



GÂCHES ÉLECTRIQUES GROOM

**Des Solutions** pensées pour la sécurité



# **GROOM**, votre partenaire de confiance

GROOM fait partie du cercle très restreint des entreprises dont la marque est devenue un terme générique. Dans le langage commun, un Groom désigne un ferme-porte !

Une telle image auprès du grand public est le fruit de plus de 110 ans d'expérience au service de nos clients. L'entreprise GROOM est reconnue comme un des leaders en France de la fabrication et de la commercialisation de systèmes de fermetures.

Au fil des ans, notre portefeuille produits s'est étoffé, et nous proposons aussi bien des fermes-portes que des produits de quincaillerie, mais également des solutions de verrouillage et de désenfumage.

Le savoir-faire des salariés de notre usine de Fougères (Bretagne), associé à l'expertise de notre bureau d'étude, nous permettent de proposer des produits et solution combinant tradition et innovation aussi bien que fiabilité et performance.

Nos équipes commerciales sédentaires et de terrain se tiennent à votre disposition pour vous conseiller et vous accompagner.

**« Confiance et service sont les piliers de l'entreprise GROOM. »**

Eric POURQUEY





# CHOISIR UNE GACHE ELECTRIQUE

PAGES 4 A 9

GUIDE DE CHOIX

4 À 5

ARBRES DÉCISIONNELS

6 À 9



## GACHES ELECTRIQUES ENCASTREES

PAGES 10 A 23

	GÂCHE ÉLECTRIQUE ENCASTRÉE <b>GRS 700</b>	10 À 11
	GÂCHE ÉLECTRIQUE ENCASTRÉE <b>GRS 730</b>	12 À 13
	GÂCHE ÉLECTRIQUE ENCASTRÉE <b>GRS 731</b>	14 À 15
	GÂCHE ÉLECTRIQUE ENCASTRÉE <b>GRS 735</b>	16 À 17
	GÂCHE ÉLECTRIQUE ENCASTRÉE <b>GRS 740</b>	18 À 19
	GÂCHE ÉLECTRIQUE ENCASTRÉE <b>GRS 750</b>	20 À 23

## GACHES ELECTRIQUES EN APPLIQUE

PAGES 24 A 27

	GÂCHE ÉLECTRIQUE EN APPLIQUE <b>GRS 710</b>	24 À 25
	GÂCHE ÉLECTRIQUE EN APPLIQUE <b>GRS 720</b>	26 À 27

## TETIERES

PAGES 28 A 31

## ACCESSOIRES

PAGES 32 A 33

## TABLE DES REFERENCES

PAGES 34 A 35

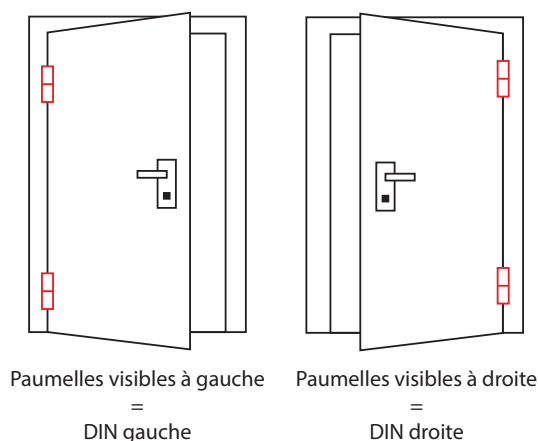
# COMMENT CHOISIR UNE GÂCHE ÉLECTRIQUE ?

## > CRITÈRES DE CHOIX :

- Le type de pose : encastrée (=à larder) ou en applique
- Le sens de pose : horizontale ou verticale
- Le sens d'ouverture de la porte : DIN droite ou DIN gauche
- Le type d'alimentation : à rupture ou à émission

## > POUR LES GÂCHES EN APPLIQUE :

### Identification du sens d'ouverture de la porte



## > VOCABULAIRE

**Levier de déblocage** : permet d'annuler la fonction de verrouillage de la gâche durant un certain temps (pendant les horaires de bureau par exemple).

**Contact de signalisation** : permet de signaler à distance si la gâche est en position verrouillée ou déverrouillée.

**Rouleau radial réglable** : mécanisme qui permet d'ajuster la position de la porte par rapport à la gâche afin d'assurer un fonctionnement optimal de la serrure.

**Rampe** : pièce métallique fixée sur la gâche évitant que le rouleau radial ne dépasse de la gâche à l'ouverture. Ce système évite donc les découpes latérales supplémentaires dans le profilé de la porte.

**Pré-contrainte** : fonctionnalité de sécurité qui est utilisée pour garantir que la gâche reste fermée même lorsque de la pression est appliquée sur la porte.

**Emission** : la gâche ne se déverrouille que lorsque le courant est établi.

**Rupture** : tant que la gâche électrique est sous tension, elle demeure verrouillée. Toutefois, une fois que l'alimentation électrique est interrompue, la gâche se déverrouille, permettant ainsi l'ouverture de la porte.

**100% ED** : la gâche peut être utilisée en service continu, sans interruption, à pleine charge électrique pendant une durée illimitée. En d'autres termes, cela indique que la gâche électrique peut fonctionner à pleine capacité 24/24 heures, 7/7 jours, sans risque de surchauffe ou de dommages à long terme.

La mention «12VDC» indique quant à elle la tension d'alimentation électrique nécessaire pour faire fonctionner la gâche électrique. Dans ce cas-ci, la gâche fonctionne avec une tension continue de 12 volts en courant continu (VDC).

La mention «24VDC» indique quant à elle la tension d'alimentation électrique nécessaire pour faire fonctionner la gâche électrique. Dans ce cas-ci, la gâche fonctionne avec une tension continue de 24 volts en courant continu (VDC).





## > GUIDE DE CHOIX DES GÂCHES ÉLECTRIQUES GROOM

Avec un large choix de références, notre gamme de gâches électriques offre une solution adaptée à toutes les situations grâce à ses configurations variées :

- Encastrées ou en applique
- Pour serrures horizontales ou verticales
- Symétriques / réversibles
- Adaptées aux sorties de secours

### GÂCHES ÉLECTRIQUES ENCASTRÉES

	SYMÉTRIQUE RÉVERSIBLE	ROULEAU RADIAL RÉGLABLE	RAMPE	PRÉ-CONTRAINTÉ SUPPOR- TÉE 20KG	SILENCIEUSE
GRS700	●				
GRS730	●	●			
GRS731	●	●	●		
GRS735	●	●		●	
GRS740	●	●		●	●
GRS750				●	●

### GÂCHES ÉLECTRIQUES EN APPLIQUE

	SERRURES HORIZONTALES	SERRURES VERTICALES
GRS710	●	
GRS720		●

## > ARBRE DÉCISIONNEL GÂCHES ÉLECTRIQUES ENCASTRÉES STANDARD GRS700

Voir page 6.

## > ARBRE DÉCISIONNEL GÂCHES ÉLECTRIQUES ENCASTRÉES AVEC ROULEAU RADIAL RÉGLABLE GRS730 ET GRS731

Voir page 7.

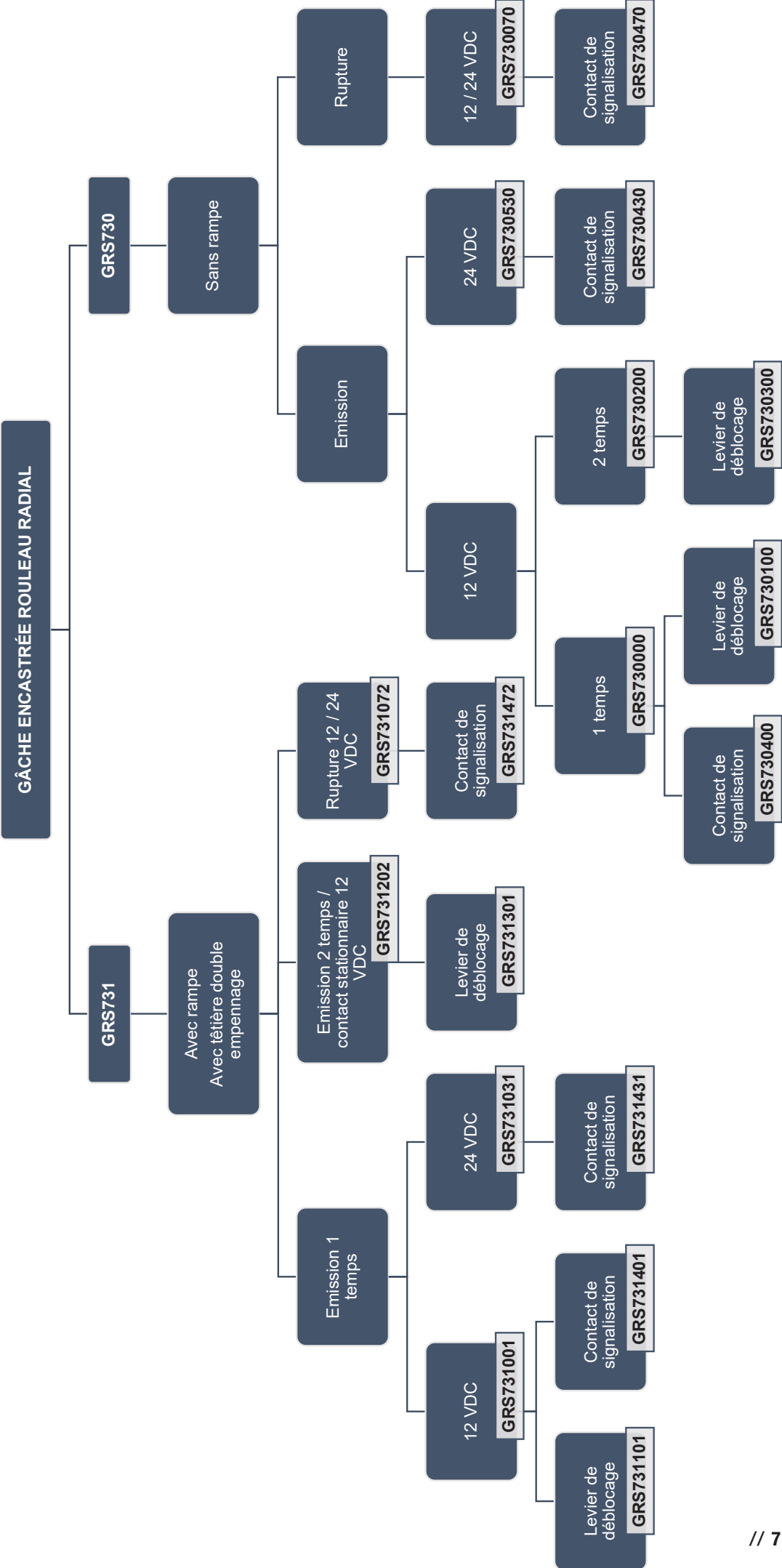
## > ARBRE DÉCISIONNEL GÂCHES ÉLECTRIQUES EN APPLIQUE HORIZONTALES GRS710

Voir page 8.

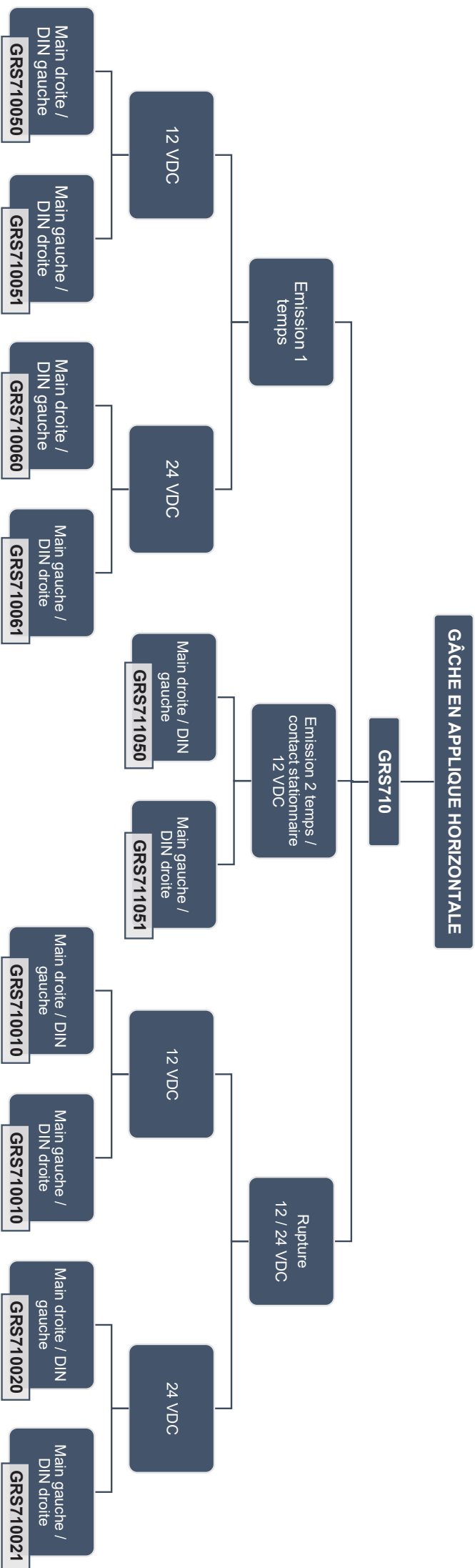
## > ARBRE DÉCISIONNEL GÂCHES ÉLECTRIQUES EN APPLIQUES VERTICALE GRS720

Voir page 9.



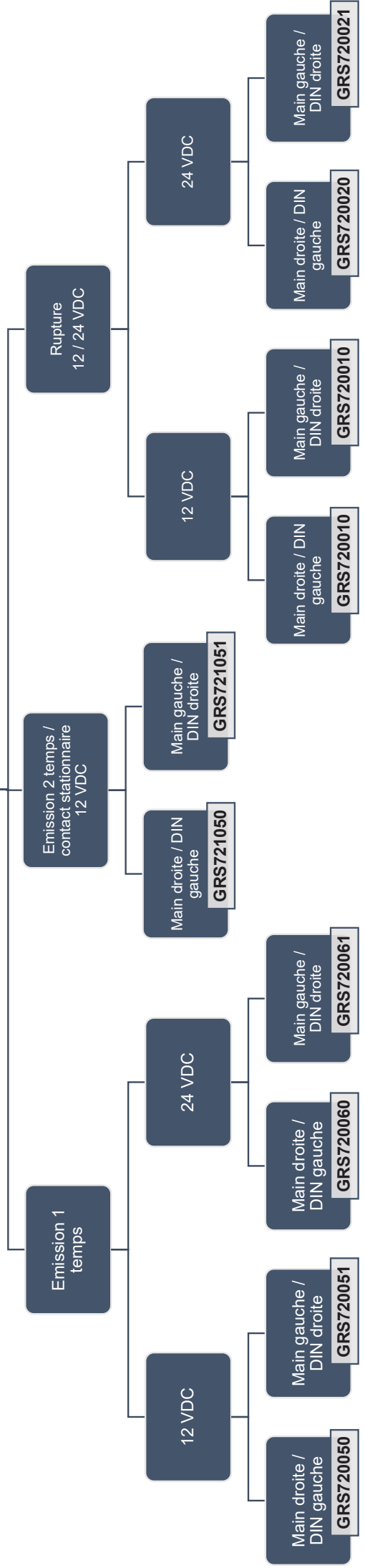






# GÂCHE EN APPLIQUE VERTICALE

GRS720



# GRS 700



**NOUVEAUTÉ**



**DIN  
GAUCHE**



**DIN  
DROITE**



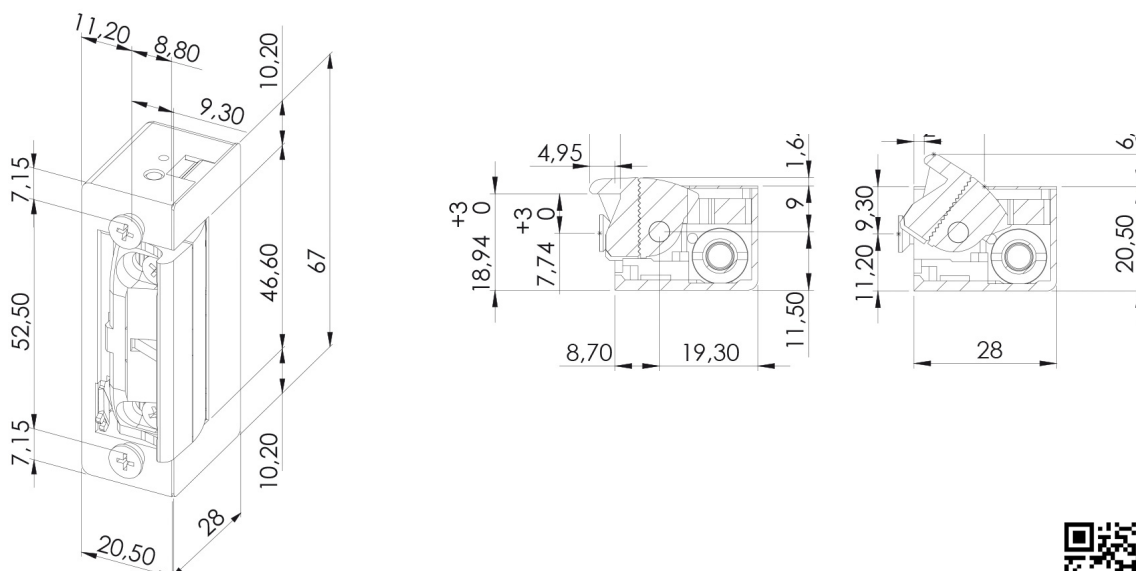
EXISTE AUSSI AVEC TÊTIÈRE MONTÉE

Gâche encastrée compacte et universelle

## LES + PRODUITS GROOM

- Dimensions réduites (hauteur 67 mm) : s'adapte à la rénovation et à la construction neuve
- Symétrique / réversible : s'installe en DIN droite ou gauche
- Rouleau réglable
- Diode bidirectionnelle
- Conforme CE
- Contact stationnaire ajustable (gâches 2 temps de sûreté)
- Bobine faible consommation en 10-24 VAC/DC (100% ED à 12 VDC)

### > GÂCHE





CARACTERISTIQUES TECHNIQUES		GRS 700	
Dimensions de la gâche (h x l x p)	67 x 20,5 x 28 mm		
Ajustement du pêne	3 mm		
Profondeur de verrouillage	5,8 mm		
Cycles testés	300 000		
Résistance à l'effraction	3250 N / 330 Kg		
Gamme de températures	De -25°C à +50°C		
Diode bidirectionnelle	OUI		

	10-24 VAC/DC EMISSION	24 VDC EMISSION	12 VDC RUPTURE	24 VDC RUPTURE
Résistance de la bobine(Ω)	43	132	58	240
Consommation courant alternatif (mA)	175 (10 V)	-	-	-
	200 (12 V)			
	400 (24 V)			
Consommation courant continu (mA)	240 (10 V)	200 VDC	210 VDC	110 VDC
	280 (12 V)			
	750 (24 V)			
100% ED (V)	11-13	23-24	11-12	23-24
Pré-charge d'ouverture courant alternatif (N)	60 (12 V)	-	-	-
Pré-charge d'ouverture courant continu (N)	30 (12 V)	-	-	-



## TÊTIÈRES ET ACCESSOIRES DISPONIBLES PAGES 28 À 33

REFERENCES	GRS 700
<b>GRS700000</b>	<b>GÂCHE 1 TEMPS ÉMISSION 10-24VAC/DC / 100% ED 12VDC</b>
<b>GRS700001</b>	<b>GÂCHE 1 TEMPS ÉMISSION 10-24VAC/DC / 100% ED 12VDC / AVEC TÊTIÈRE DOUBLE EMPENNAGE INOX</b>
GRS700100	GÂCHE 1 TEMPS ÉMISSION 10-24VAC/DC / 100% ED 12VDC / LEVIER DE DÉBLOCAGE
<b>GRS700200</b>	<b>GÂCHE 2 TEMPS ÉMISSION 10-24VAC/DC / 100% ED 12VDC</b>
GRS700300	GÂCHE 2 TEMPS ÉMISSION 10-24VAC/DC / 100% ED 12VDC / LEVIER DE DÉBLOCAGE
GRS700530	GÂCHE 1 TEMPS ÉMISSION 24VDC / 100% ED 24VDC
<b>GRS700610</b>	<b>GÂCHE 1 TEMPS RUPTURE 12VDC</b>
<b>GRS700611</b>	<b>GÂCHE 1 TEMPS RUPTURE 12VDC / AVEC TÊTIÈRE DOUBLE EMPENNAGE INOX</b>
GRS700620	GÂCHE 1 TEMPS RUPTURE 24VDC
GRS700400	GÂCHE 1 TEMPS ÉMISSION 10-24VAC/DC / 100% ED 12VDC / CONTACT DE SIGNALISATION *
GRS700430	GÂCHE 1 TEMPS ÉMISSION 24VDC / 100% ED 24VDC / CONTACT DE SIGNALISATION *
GRS700410	GÂCHE 1 TEMPS RUPTURE 12VDC / CONTACT DE SIGNALISATION *
GRS700420	GÂCHE 1 TEMPS RUPTURE 24VDC / CONTACT DE SIGNALISATION *

\* Boîtier 75 mm

# GRS 730



**NOUVEAUTÉ**



**DIN  
GAUCHE**



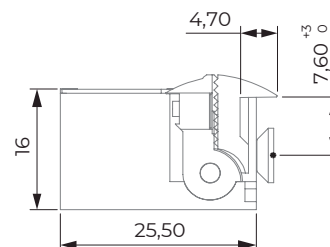
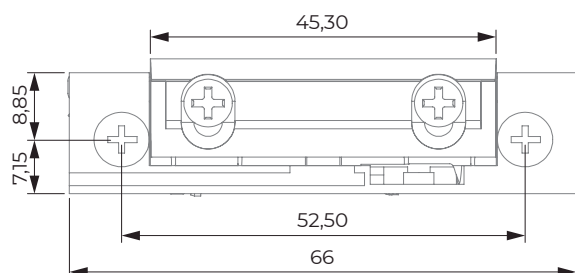
**DIN  
DROITE**

Gâche encastrée étroite avec rouleau radial

## LES **PRODUITS GROOM**

- Dimensions réduites (largeur 16 mm) : s'adapte à tout type de menuiserie
- Symétrique / réversible : s'installe en DIN droite ou gauche
- Rouleau radial réglable
- Diode bidirectionnelle
- Conforme CE
- Contact stationnaire ajustable (gâches 2 temps de sûreté)
- Bi-voltage 12/24 VDC à rupture de courant
- Bobine faible consommation en 10-24 VAC/DC (100% ED à 12 VDC)

### > GÂCHE



**CARACTERISTIQUES TECHNIQUES**
**GRS 730**

Dimensions de la gâche (h x l x p)	66 x 16 x 25,5 mm
Ajustement du pêne	+3-0 mm
Profondeur de verrouillage	4,7 mm
Cycles testés	200 000
Résistance à l'effraction	3230 N / 330 Kg
Gamme de températures	De -25°C à +50°C
Diode bidirectionnelle	OUI

	10-24 VAC/DC EMISSION	24 VDC EMISSION	12 VDC RUPTURE	24 VDC RUPTURE
Résistance de la bobine(Ω)	43	132	63	230
Consommation courant alternatif (mA)	175 (10 V)	-	-	-
	200 (12 V)			
	400 (24 V)			
Consommation courant continu (mA)	240 (10 V)	200 VDC	200 VDC	110 VDC
	280 (12 V)			
	570 (24 V)			
100% ED (V)	11-13	23-24	11-12	23-24
Pré-charge d'ouverture courant alternatif (N)	250 (12 V)	-	-	-
	360 (24 V)			
Pré-charge d'ouverture courant continu (N)	55 (12 V)	-	-	-
	220 (24 V)			


**TÊTIÈRES ET ACCESSOIRES DISPONIBLES PAGES 28 À 33**
**REFERENCES**
**GRS 730**

GRS730000	GÂCHE 1 TEMPS ÉMISSION 10-24VAC/DC / 100% ED 12VDC / ROULEAU RADIAL
GRS730100	GÂCHE 1 TEMPS ÉMISSION 10-24VAC/DC / 100% ED 12VDC / ROULEAU RADIAL / LEVIER DE DÉBLOCAGE
GRS730200	GÂCHE 2 TEMPS ÉMISSION 10-24VAC/DC / 100% ED 12VDC / ROULEAU RADIAL
GRS730300	GÂCHE 2 TEMPS ÉMISSION 10-24VAC/DC / 100% ED 12VDC / ROULEAU RADIAL / LEVIER DE DÉBLOCAGE
GRS730530	GÂCHE 1 TEMPS ÉMISSION 24VDC / 100% ED 24VDC / ROULEAU RADIAL
GRS730400	GÂCHE 1 TEMPS ÉMISSION 10-24VAC/DC / 100% ED 12VDC / ROULEAU RADIAL / CONTACT DE SIGNALISATION
GRS730430	GÂCHE 1 TEMPS ÉMISSION 24VDC / 100% ED 24VDC / ROULEAU RADIAL / CONTACT DE SIGNALISATION
GRS730070	GÂCHE 1 TEMPS RUPTURE 12-24VDC / ROULEAU RADIAL
GRS730470	GÂCHE 1 TEMPS RUPTURE 12-24VDC / ROULEAU RADIAL / CONTACT DE SIGNALISATION



# GRS 731



**NOUVEAUTÉ**



**DIN  
GAUCHE**



**DIN  
DROITE**

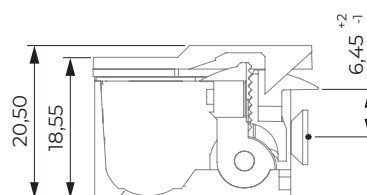
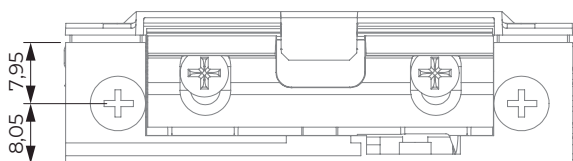
EXISTE UNIQUEMENT AVEC TÊTIÈRE MONTÉE

Gâche encastrée avec rampe, aucune découpe latérale de profilé requise

## LES + PRODUITS GROOM

- Dimensions réduites (largeur 16 mm) : s'adapte à tout type de menuiserie
- Symétrique / réversible : s'installe en DIN droite ou gauche
- Rouleau radial réglable
- Diode bidirectionnelle
- Rampe permettant le guidage du demi-tour : plus besoin de découpe latérale dans le profilé de la porte
- Conforme CE
- Contact stationnaire ajustable (gâches 2 temps de sûreté)
- Bi-voltage 12/24 VDC à rupture de courant
- Bobine faible consommation en 10-24 VAC/DC (100% ED à 12 VDC)

### > GÂCHE



RAMPE



**CARACTERISTIQUES TECHNIQUES**
**GRS 731**

Dimensions de la gâche (h x l x p)	66 x 20,5 x 25,5 mm
Ajustement du pêne	+2-1 mm
Profondeur de verrouillage	4,7 mm
Cycles testés	200 000
Résistance à l'effraction	3230 N / 330 Kg
Gamme de températures	De -25°C à +50°C
Diode bidirectionnelle	OUI

	10-24 VAC/DC EMISSION	24 VDC EMISSION	12 VDC RUPTURE	24 VDC RUPTURE
Résistance de la bobine(Ω)	43	132	63	230
Consommation courant alternatif (mA)	175 (10 V)	-	-	-
	200 (12 V)			
	400 (24 V)			
Consommation courant continu (mA)	240 (10 V)	200 VDC	200 VDC	110 VDC
	280 (12 V)			
	570 (24 V)			
100% ED (V)	11-13	23-24	11-12	23-24
Pré-charge d'ouverture courant alternatif (N)	250 (12 V)	-	-	-
	360 (24 V)			
Pré-charge d'ouverture courant continu (N)	55 (12 V)	-	-	-
	220 (24 V)			


**ACCESSOIRES DISPONIBLES PAGES 28 À 33**
**REFERENCES**
**GRS 731**
**AVEC TÊTIÈRE AVEUGLE SIMPLE EMPENNAGE 130MM INOX**

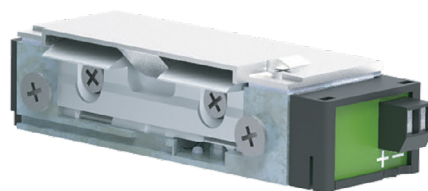
GRS731001	GÂCHE 1 TEMPS ÉMISSION 10-24VAC/DC / 100% ED 12VDC / ROULEAU RADIAL / RAMPE
GRS731101	GÂCHE 1 TEMPS ÉMISSION 10-24VAC/DC / 100% ED 12VDC / ROULEAU RADIAL / LEVIER DE DÉBLOCAGE / RAMPE
GRS731201	GÂCHE 2 TEMPS ÉMISSION 10-24VAC/DC / 100% ED 12VDC / ROULEAU RADIAL / RAMPE
GRS731301	GÂCHE 2 TEMPS ÉMISSION 10-24VAC/DC / 100% ED 12VDC / ROULEAU RADIAL / LEVIER DE DÉBLOCAGE / RAMPE
GRS731031	GÂCHE 1 TEMPS ÉMISSION 24VDC / 100% ED 24VDC / ROULEAU RADIAL / RAMPE
GRS731401	GÂCHE 1 TEMPS ÉMISSION 10-24VAC/DC / 100% ED 12VDC / ROULEAU RADIAL / CONTACT DE SIGNALISATION / RAMPE
GRS731431	GÂCHE 1 TEMPS ÉMISSION 24VDC / 100% ED 24VDC / ROULEAU RADIAL / CONTACT DE SIGNALISATION / RAMPE
GRS731071	GÂCHE 1 TEMPS RUPTURE 12-24VDC / ROULEAU RADIAL / RAMPE
GRS731471	GÂCHE 1 TEMPS RUPTURE 12-24VDC / ROULEAU RADIAL / CONTACT DE SIGNALISATION / RAMPE

**AVEC TÊTIÈRE AVEUGLE DOUBLE EMPENNAGE 250MM INOX**

GRS731002	GÂCHE 1 TEMPS ÉMISSION 10-24VAC/DC / 100% ED 12VDC / ROULEAU RADIAL / RAMPE
GRS731102	GÂCHE 1 TEMPS ÉMISSION 10-24VAC/DC / 100% ED 12VDC / ROULEAU RADIAL / LEVIER DE DÉBLOCAGE / RAMPE
GRS731202	GÂCHE 2 TEMPS ÉMISSION 10-24VAC/DC / 100% ED 12VDC / ROULEAU RADIAL / RAMPE
GRS731302	GÂCHE 2 TEMPS ÉMISSION 10-24VAC/DC / 100% ED 12VDC / ROULEAU RADIAL / LEVIER DE DÉBLOCAGE / RAMPE
GRS731032	GÂCHE 1 TEMPS ÉMISSION 24VDC / 100% ED 24VDC / ROULEAU RADIAL / RAMPE
GRS731402	GÂCHE 1 TEMPS ÉMISSION 10-24VAC/DC / 100% ED 12VDC / ROULEAU RADIAL / CONTACT DE SIGNALISATION / RAMPE
GRS731432	GÂCHE 1 TEMPS ÉMISSION 24VDC / 100% ED 24VDC / ROULEAU RADIAL / CONTACT DE SIGNALISATION / RAMPE
GRS731072	GÂCHE 1 TEMPS RUPTURE 12-24VDC / ROULEAU RADIAL / RAMPE
GRS731472	GÂCHE 1 TEMPS RUPTURE 12-24VDC / ROULEAU RADIAL / CONTACT DE SIGNALISATION / RAMPE

# GRS 735

NOUVEAUTÉ



DIN  
GAUCHE



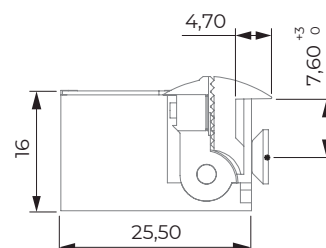
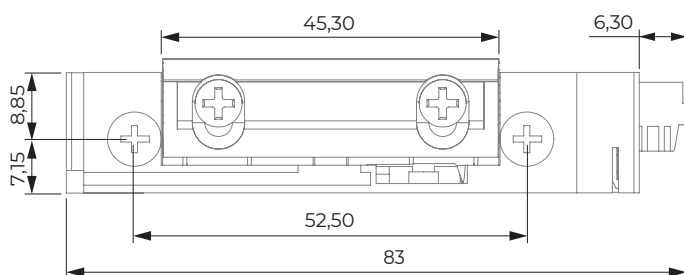
DIN  
DROITE

Gâche encastrée avec précontrainte supportée de 40kg

## LES + PRODUITS GROOM

- Dimensions réduites (largeur 16 mm) : s'adapte à tout type de menuiserie
- Symétrique / réversible : s'installe en DIN droite ou gauche
- Rouleau radial réglable
- Diode bidirectionnelle
- Précontrainte supportée de 40kg : fonctionnement optimisé même en cas de mauvais montage
- Conforme CE
- Contact stationnaire ajustable (gâches 2 temps de sûreté)
- Bobine faible consommation 12-24 VDC (100% ED à 12 VDC)

### > GÂCHE



CARACTERISTIQUES TECHNIQUES		GRS 735
Dimensions de la gâche (h x l x p)	83 x 16 x 25,5 mm	
Ajustement du pêne	+ 3-0 mm +2-1 mm	
Profondeur de verrouillage	4,70 mm	
Cycles testés	200 000	
Résistance à l'effraction	3230 N / 330 Kg	
Gamme de températures	De -25°C à +50°C	
Diode bidirectionnelle	OUI	

	12-24 VDC ÉMISSION	24 VDC ÉMISSION
Résistance de la bobine(Ω)	38	190
Consommation courant alternatif (mA)	-	-
Consommation courant continu (mA)	330 (12 V)	140 VDC
	640 (24 V)	
100% ED (V)	11-13	23-24
Pré-charge d'ouverture courant alternatif (N)	-	-
Pré-charge d'ouverture courant continu (N)	400 (12 V)	400



TÊTIÈRES ET ACCESSOIRES DISPONIBLES PAGES 28 À 33

REFERENCES	GRS 735
GRS735080	GÂCHE 1 TEMPS ÉMISSION 12-24VDC / 100% ED 12 VDC / ROULEAU RADIAL / PRÉCONTRAÎNTE 40KG
GRS735040	GÂCHE 1 TEMPS ÉMISSION 24VDC / 100% ED 24 VDC / ROULEAU RADIAL / PRÉCONTRAÎNTE 40KG
GRS735180	GÂCHE 1 TEMPS ÉMISSION 12-24VDC / 100% ED 12 VDC / ROULEAU RADIAL / PRÉCONTRAÎNTE 40KG
GRS735280	GÂCHE 2 TEMPS ÉMISSION 12-24VDC / 100% ED 12 VDC / ROULEAU RADIAL / PRÉCONTRAÎNTE 40KG
GRS735380	GÂCHE 2 TEMPS ÉMISSION 12-24VDC / 100% ED 12 VDC / ROULEAU RADIAL / LEVIER DE DÉBLOCAGE / PRÉCONTRAÎNTE 40KG
GRS735480	GÂCHE 1 TEMPS ÉMISSION 12-24VDC / 100% ED 12 VDC / ROULEAU RADIAL / CONTACT DE SIGNALISATION* / PRÉCONTRAÎNTE 40KG
GRS735440	GÂCHE 1 TEMPS ÉMISSION 24VDC / 100% ED 24 VDC / ROULEAU RADIAL / CONTACT DE SIGNALISATION* / PRÉCONTRAÎNTE 40KG

\* Boîtier 83 mm



# GRS 740



**NOUVEAUTÉ**



**DIN  
GAUCHE**



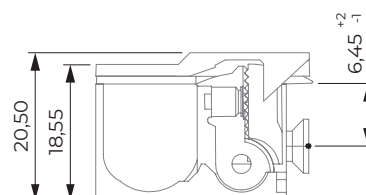
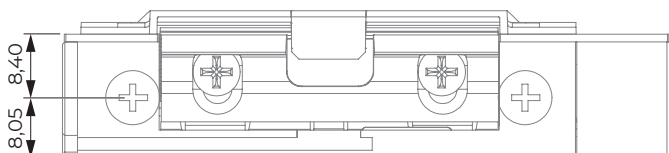
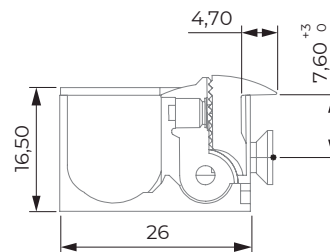
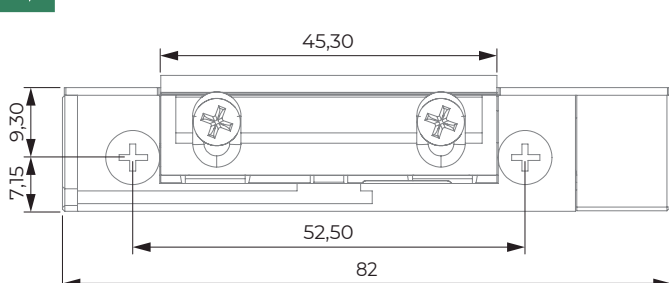
**DIN  
DROITE**

Gâche encastrée silencieuse avec précontrainte supportée de 20kg

## LES **+** PRODUITS GROOM

- Dimensions réduites (largeur 16 mm) : s'adapte à tout type de menuiserie
- Symétrique / réversible : s'installe en DIN droite ou gauche
- Rouleau radial réglable
- Diode bidirectionnelle
- Précontrainte supportée de 20kg : fonctionnement optimisé même en cas de mauvais montage
- Silencieuse
- Existe en version rupture de courant
- Conforme CE
- Bobine faible consommation 12-24 VDC (100% ED à 12 VDC)

### > GÂCHE





**CARACTERISTIQUES TECHNIQUES**
**GRS 740**

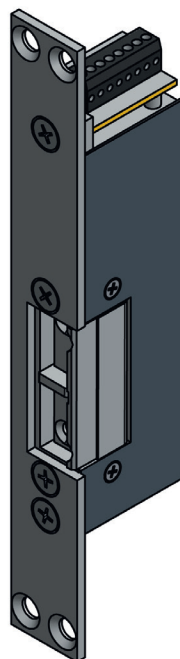
Dimensions de la gâche (h x l x p)	83 x 16 / 20,5 (avec rampe) x 26 mm
Ajustement du pêne	+3 -0 mm / +2 -1 mm (avec rampe)
Profondeur de verrouillage	4,70 mm
Cycles testés	300 000
Résistance à l'effraction	3300 N / 330 Kg
Gamme de températures	De -25°C à +50°C
Diode bidirectionnelle	OUI

	12 VDC ÉMISSION	12 VDC RUPTURE
Résistance de la bobine(Ω)	30	30
Consommation courant alternatif (mA)	-	-
Consommation courant continu (mA)	400	400
100% ED (V)	11-12	11-12
Pré-charge d'ouverture courant alternatif (N)	-	-
Pré-charge d'ouverture courant continu (N)	200	200


**TÊTIÈRES ET ACCESSOIRES DISPONIBLES PAGES 28 À 33**
**REFERENCES**
**GRS 740**

GRS740040	GÂCHE 1 TEMPS ÉMISSION 12VDC / 100% ED 12VDC / ROULEAU RADIAL / PRÉ-CONTRAINTÉ 20KG
GRS741040	GÂCHE 1 TEMPS ÉMISSION 12VDC / 100% ED 12VDC / ROULEAU RADIAL / RAMPE / PRÉ-CONTRAINTÉ 20KG
GRS740010	GÂCHE 1 TEMPS RUPTURE 12VDC / ROULEAU RADIAL / PRÉ-CONTRAINTÉ 20KG
GRS741010	GÂCHE 1 TEMPS RUPTURE 12VDC / ROULEAU RADIAL / RAMPE / PRÉ-CONTRAINTÉ 20KG

## GRS 750



Gâche électrique pour issue de secours

## LES **PRODUITS GROOM**

- DAS NFS 61-937 fiche XIV
- Très faible consommation : 1,39 watts en 24 Vcc, 2,3 watts en 48 Vcc
- Pose et réglages simplifiés grâce au concept « Easy Mounting »
- Contacts de position intégrés de série : porte verrouillée / déverrouillée, porte fermée

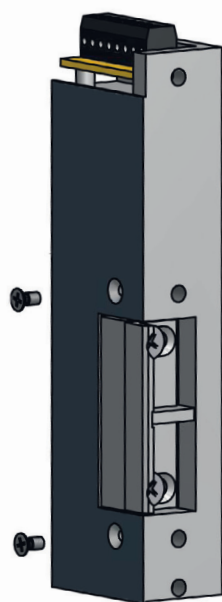
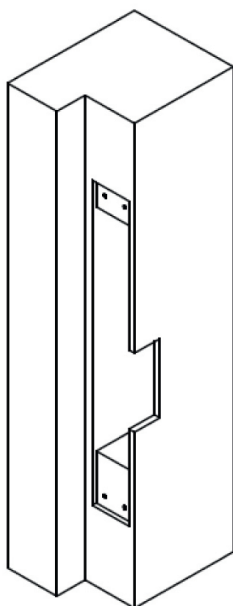
CARACTERISTIQUES TECHNIQUES	GRS 750
Pour porte issue de secours	OUI
Pour porte coupe-feu	OUI
Alimentation 24 Vcc	OUI 1,39 watts 58 mA
Alimentation 48 Vcc	OUI 2,3 watts 46 mA
Contacts de position en série porte verrouillée/déverrouillée	OUI
Contact de position en série porte fermée	OUI
Pose encastrée	OUI
Pour porte simple action, 1 vantail ou 2 vantaux	OUI
Pose horizontale ou verticale	OUI



Une gâche électrique GRS 750 DAS NFS 61-937 complète est composée :

- d'une gâche électrique, en 24 Vcc ou 48 Vcc, droite ou gauche
- d'une tête droite ou gauche (bouts carrés ou bouts ronds)
- d'une serrure opposée garantissant un bon fonctionnement (bouts ronds ou carrés)

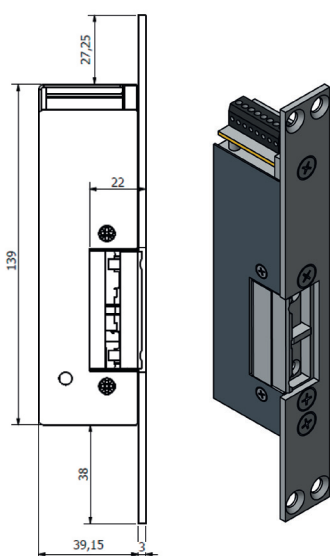
## > GÂCHES



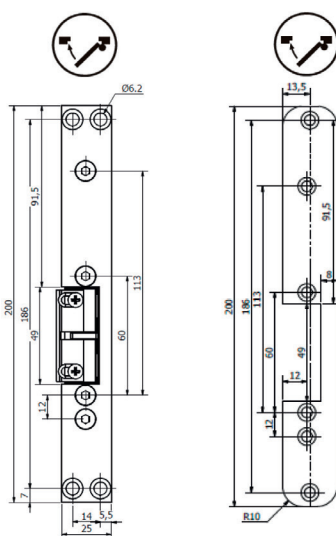
**Gâche électrique modèle 24 Vcc, 58 mA, 1,39 Watts**, équipée en série de contacts de position de porte verrouillée/déverrouillée et de contact de position de porte fermée. Modèle porte droite ou gauche.

**Gâche électrique modèle 48 Vcc, 46 mA, 2,3 Watts**, équipée en série de contacts de position de porte verrouillée/déverrouillée et de contact de position de porte fermée. Modèle porte droite ou gauche.

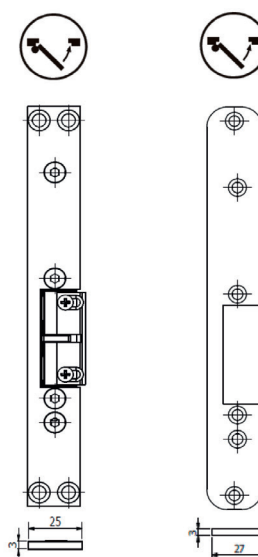
## > TÊTIÈRES



**Tête inox droite**  
Modèles bouts carrés ou ronds



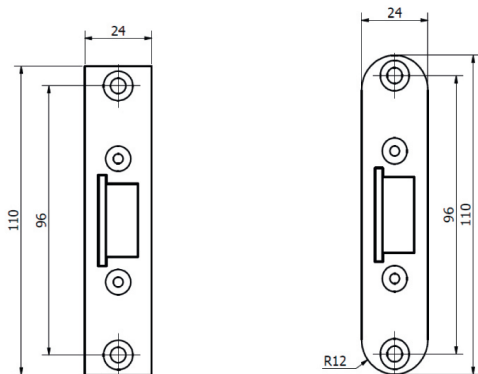
**Tête inox gauche**  
Modèles bouts carrés ou ronds



# GRS 750

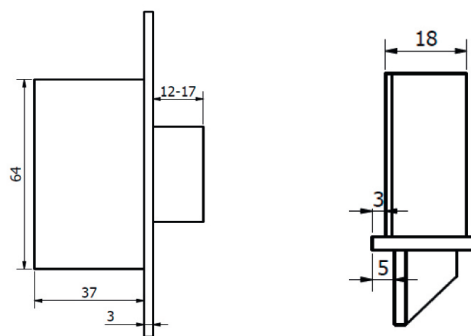
## > SERRURES OPPOSÉES

Les serrures opposées sont spécialement conçues pour un bon fonctionnement des gâches électriques GRS 750. Réversibles, elles existent en bouts carrés ou ronds.



Serrure GRS731312

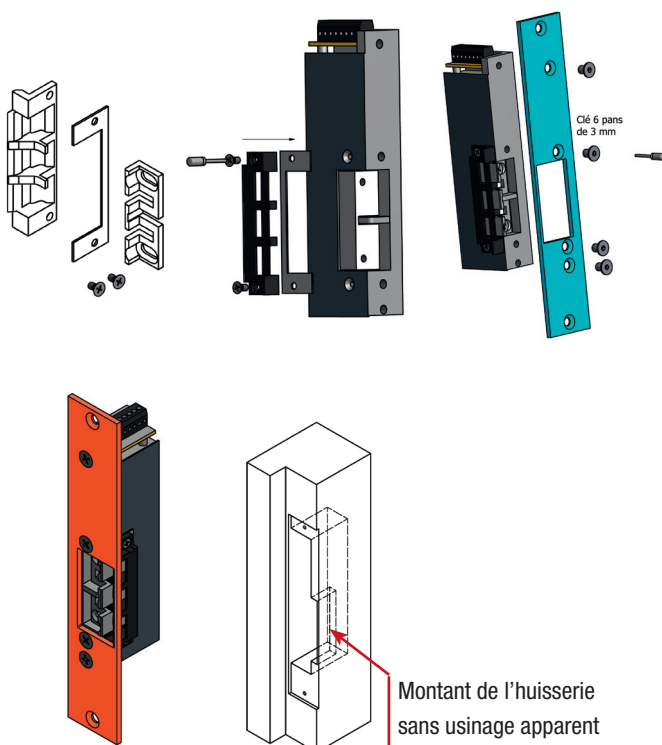
Serrure GRS731311



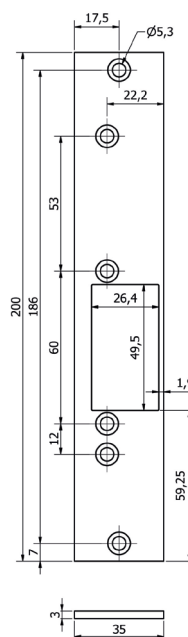
## > EASY MOUNTING

L'accessoire « Easy Mounting », adaptable sur toutes nos gâches GRS 750, permet une pose facile, sans usinage apparent du profil.

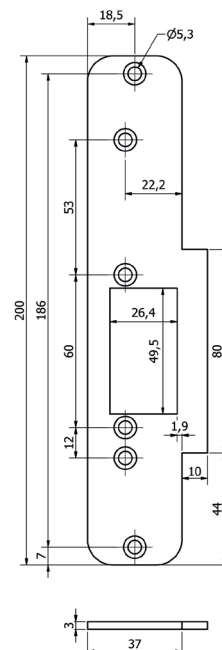
Cet accessoire nécessite une tête spécifique disponible en droite ou gauche, en bouts ronds ou carrés.



Tête EASY MOUNTING inox droite, Modèle bouts carrés ou ronds



Tête EASY MOUNTING inox gauche, Modèle bouts carrés ou ronds



## > DESCRIPTIF

Gâche électrique encastrée de type GROOM GRS 750 pour le contrôle d'accès et l'évacuation des issues de secours.

- Alimentation en 24 Vcc ou en 48 Vcc
- Equipement en série de contacts de position porte verrouillée/déverrouillée et contact de position porte fermée
- Consommation maximale de 1,39 watts en 24 Vcc
- Gâche fournie avec sa têtère et sa serrure opposée

Conforme à la norme DAS NFS 61-937 Fiche XIV

### REFERENCES

## GRS 750

GRS753101	GACHE ELECTRIQUE GRS 750 DAS 24 Vcc DROITE
GRS752101	GACHE ELECTRIQUE GRS 750 DAS 24 Vcc GAUCHE
GRS753201	GACHE ELECTRIQUE GRS 750 DAS 48 Vcc DROITE
GRS752201	GACHE ELECTRIQUE GRS 750 DAS 48 Vcc GAUCHE
GRS743442	TETIERE BOUTS CARRES DROITE
GRS742442	TETIERE BOUTS CARRES GAUCHE
GRS743543	TETIERE BOUTS RONDS DROITE
GRS742543	TETIERE BOUTS RONDS GAUCHE
GRS731312	SERRURE OPPOSEE POUR GRS 750 BOUTS CARRES
GRS731311	SERRURE OPPOSEE POUR GRS 750 BOUTS RONDS
GRS793100	ACCESSOIRE « EASY MOUNTING »
GRS743842	TETIERE « EASY MOUNTING » BOUTS CARRES DROITE
GRS742842	TETIERE « EASY MOUNTING » BOUTS CARRES GAUCHE
GRS743741	TETIERE « EASY MOUNTING » BOUTS RONDS DROITE
GRS742741	TETIERE « EASY MOUNTING » BOUTS RONDS GAUCHE



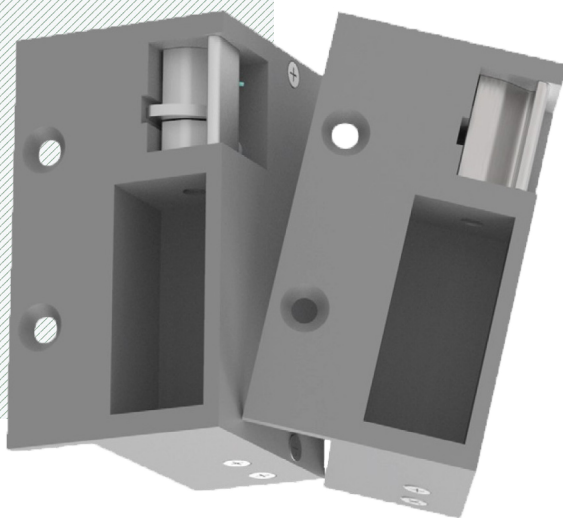
GAUCHE



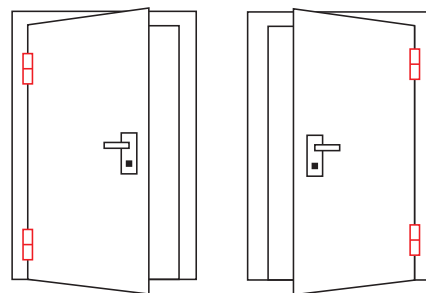
DROITE



# GRS 710



**NOUVEAUTÉ**



Paumelles visibles à gauche  
=  
DIN gauche

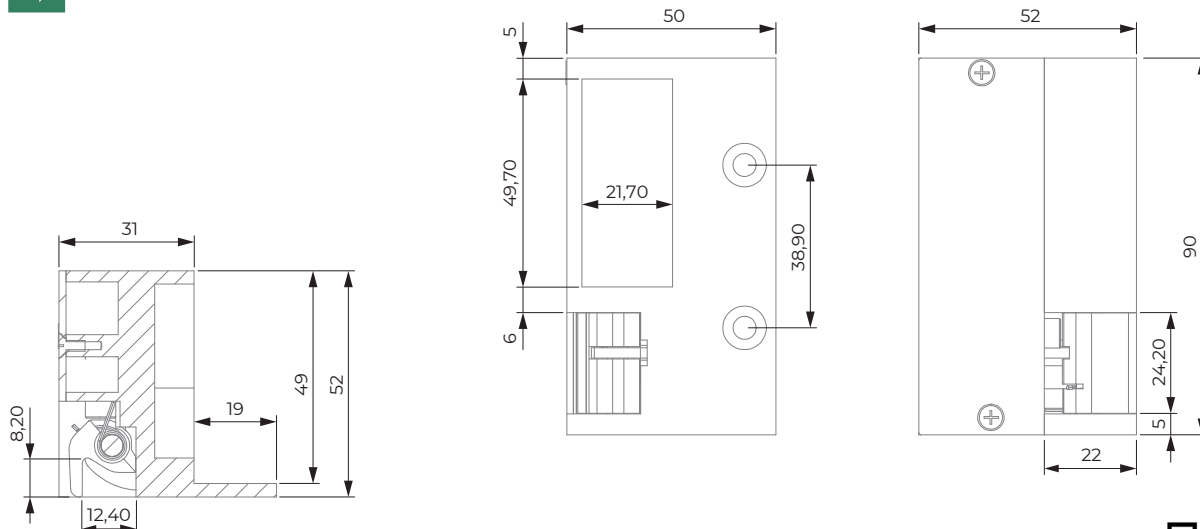
Paumelles visibles à droite  
=  
DIN droite

Gâche en applique pour serrure horizontale

## LES + PRODUITS GROOM

- Diode bidirectionnelle
- Conforme CE
- Contact stationnaire (gâches 2 temps)
- Vis dissimulables

### > GÂCHE



**CARACTERISTIQUES TECHNIQUES**
**GRS 710**

Dimensions de la gâche (h x l x p)	90 x 50 x 52 mm
Ajustement du pêne	0 mm
Profondeur de verrouillage	8,2 mm
Cycles testés	200 000
Résistance à l'effraction	4000 N / 400 Kg
Gamme de températures	De -25°C à +50°C
Diode bidirectionnelle	OUI

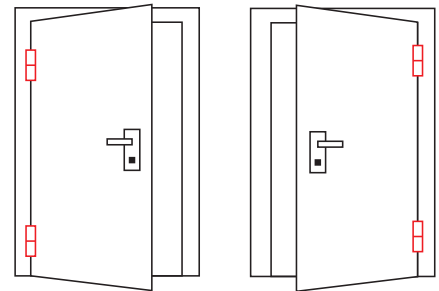
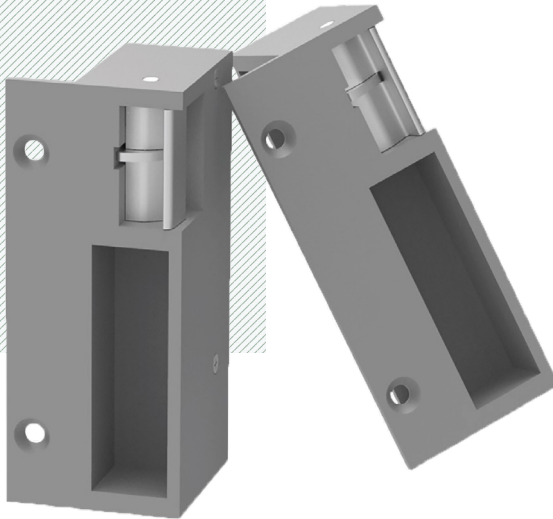
	12 VAC EMISSION	24 VAC EMISSION	12 VDC EMISSION	24 VDC EMISSION	12 VDC RUPTURE	24 VDC RUPTURE
Résistance de la bobine( $\Omega$ )	17	58	68	220	68	230
Consommation courant alternatif (mA)	510	340	-	-	-	-
Consommation courant continu (mA)	-	-	180	120	190	110
100% ED (V)	11-12	23-34	11-12	23-24	11-12	23-24
Pré-charge d'ouverture courant alternatif (N)	-	-	-	-	-	-
Pré-charge d'ouverture courant continu (N)	-	-	-	-	-	-


**ACCESSOIRES DISPONIBLES PAGES 32 À 33**
**REFERENCES**
**GRS 710**

GRS710050	GÂCHE HORIZONTALE EN APPLIQUE 1 TEMPS ÉMISSION 12VAC / DIN GAUCHE
GRS710060	GÂCHE HORIZONTALE EN APPLIQUE 1 TEMPS ÉMISSION 24VAC / DIN GAUCHE
GRS711050	GÂCHE HORIZONTALE EN APPLIQUE 2 TEMPS ÉMISSION 12VAC / DIN GAUCHE
GRS710040	GÂCHE HORIZONTALE EN APPLIQUE 1 TEMPS ÉMISSION 12VDC / 100% ED 12VDC / DIN GAUCHE
GRS710030	GÂCHE HORIZONTALE EN APPLIQUE 1 TEMPS ÉMISSION 24VDC / 100% ED 24VDC / DIN GAUCHE
GRS710010	GÂCHE HORIZONTALE EN APPLIQUE 1 TEMPS RUPTURE 12VDC / DIN GAUCHE
GRS710020	GÂCHE HORIZONTALE EN APPLIQUE 1 TEMPS RUPTURE 24VDC / DIN GAUCHE
GRS710051	GÂCHE HORIZONTALE EN APPLIQUE 1 TEMPS ÉMISSION 12VAC / DIN DROITE
GRS710061	GÂCHE HORIZONTALE EN APPLIQUE 1 TEMPS ÉMISSION 24VAC / DIN DROITE
GRS711051	GÂCHE HORIZONTALE EN APPLIQUE 2 TEMPS ÉMISSION 12VAC / DIN DROITE
GRS710041	GÂCHE HORIZONTALE EN APPLIQUE 1 TEMPS ÉMISSION 12VDC / 100% ED 12VDC / DIN DROITE
GRS710031	GÂCHE HORIZONTALE EN APPLIQUE 1 TEMPS ÉMISSION 24VDC / 100% ED 24VDC / DIN DROITE
GRS710011	GÂCHE HORIZONTALE EN APPLIQUE 1 TEMPS RUPTURE 12VDC / DIN DROITE
GRS710021	GÂCHE HORIZONTALE EN APPLIQUE 1 TEMPS RUPTURE 24VDC / DIN DROITE

# GRS 720

**NOUVEAUTÉ**



Paumelles visibles à gauche  
=  
DIN gauche

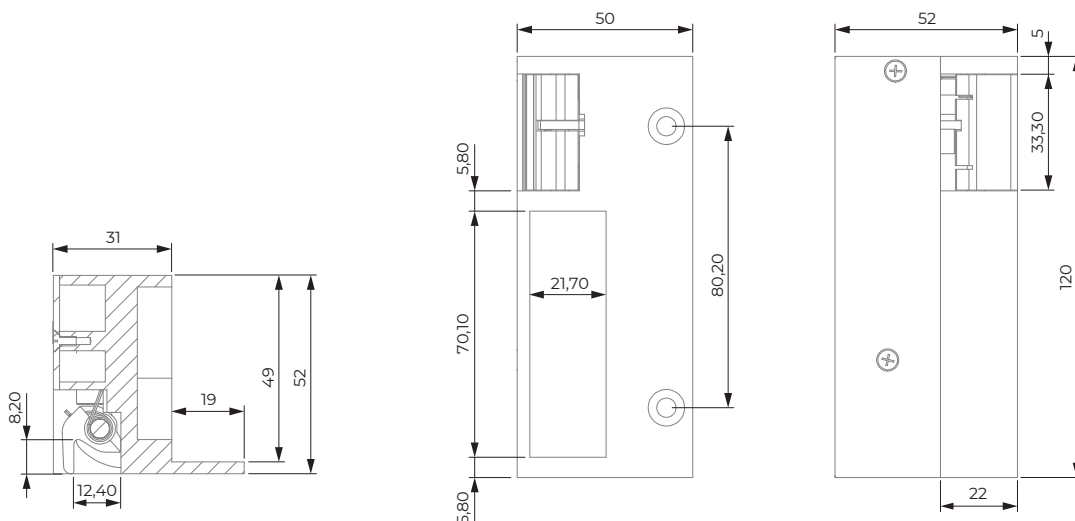
Paumelles visibles à droite  
=  
DIN droite

## Gâche en applique pour serrure verticale

### LES **PRODUITS GROOM**

- Diode bidirectionnelle
- Conforme CE
- Contact stationnaire (gâches 2 temps)
- Vis dissimulables

### > GÂCHE



**CARACTERISTIQUES TECHNIQUES**
**GRS 720**

Dimensions de la gâche (h x l x p)	120 x 50 x 52 mm
Ajustement du pêne	0 mm
Profondeur de verrouillage	8,2 mm
Cycles testés	200 000
Résistance à l'effraction	4000 N / 400 Kg
Gamme de températures	De -25°C à +50°C
Diode bidirectionnelle	OUI

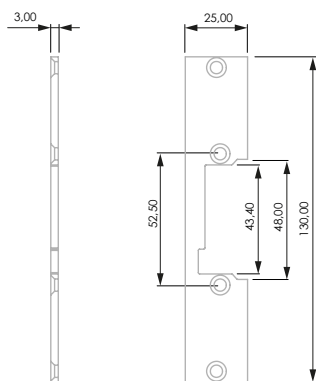
	12 VAC EMISSION	24 VAC EMISSION	12 VDC EMISSION	24 VDC EMISSION	12 VDC RUPTURE	24 VDC RUPTURE
Résistance de la bobine( $\Omega$ )	17	58	68	220	68	230
Consommation courant alternatif (mA)	510	340	-	-	-	-
Consommation courant continu (mA)	-	-	180	120	190	110
100% ED (V)	11-12	23-34	11-12	23-24	11-12	23-24
Pré-charge d'ouverture courant alternatif (N)	-	-	-	-	-	-
Pré-charge d'ouverture courant continu (N)	-	-	-	-	-	-


**ACCESSOIRES DISPONIBLES PAGES 32 À 33**
**REFERENCES**
**GRS 720**

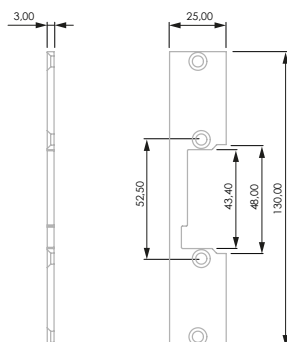
GRS720050	GÂCHE VERTICALE EN APPLIQUE 1 TEMPS ÉMISSION 12VAC / DIN GAUCHE
GRS720060	GÂCHE VERTICALE EN APPLIQUE 1 TEMPS ÉMISSION 24VAC / DIN GAUCHE
GRS721050	GÂCHE VERTICALE EN APPLIQUE 2 TEMPS ÉMISSION 12VAC / DIN GAUCHE
GRS720040	GÂCHE VERTICALE EN APPLIQUE 1 TEMPS ÉMISSION 12VDC / 100% ED 12VDC / DIN GAUCHE
GRS720030	GÂCHE VERTICALE EN APPLIQUE 1 TEMPS ÉMISSION 24VDC / 100% ED 24VDC / DIN GAUCHE
GRS720010	GÂCHE VERTICALE EN APPLIQUE 1 TEMPS RUPTURE 12VDC / DIN GAUCHE
GRS720020	GÂCHE VERTICALE EN APPLIQUE 1 TEMPS RUPTURE 24VDC / DIN GAUCHE
GRS720051	GÂCHE VERTICALE EN APPLIQUE 1 TEMPS ÉMISSION 12VAC / DIN DROITE
GRS720061	GÂCHE VERTICALE EN APPLIQUE 1 TEMPS ÉMISSION 24VAC / DIN DROITE
GRS721051	GÂCHE VERTICALE EN APPLIQUE 2 TEMPS ÉMISSION 12VAC / DIN DROITE
GRS720041	GÂCHE VERTICALE EN APPLIQUE 1 TEMPS ÉMISSION 12VDC / 100% ED 12VDC / DIN DROITE
GRS720031	GÂCHE VERTICALE EN APPLIQUE 1 TEMPS ÉMISSION 24VDC / 100% ED 24VDC / DIN DROITE
GRS720011	GÂCHE VERTICALE EN APPLIQUE 1 TEMPS RUPTURE 12VDC / DIN DROITE
GRS720021	GÂCHE VERTICALE EN APPLIQUE 1 TEMPS RUPTURE 24VDC / DIN DROITE

# TÊTIÈRES

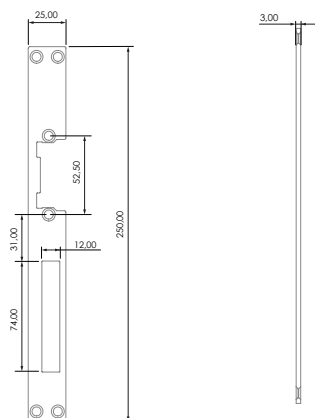
> **GRS780200 : TÊTIÈRE BOUTS CARRES SIMPLE EMPENNAGE RÉVERSIBLE 130MM GRISE**



> **GRS780201 : TÊTIÈRE BOUTS CARRES SIMPLE EMPENNAGE RÉVERSIBLE 130MM INOX 304**

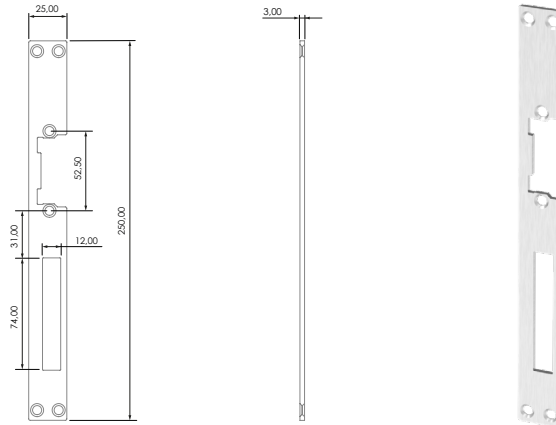


> **GRS781210 : TÊTIÈRE BOUTS CARRES DOUBLE EMPENNAGE RÉVERSIBLE 250MM GRISE**

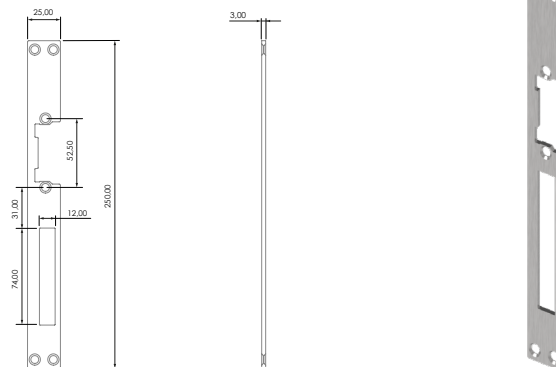




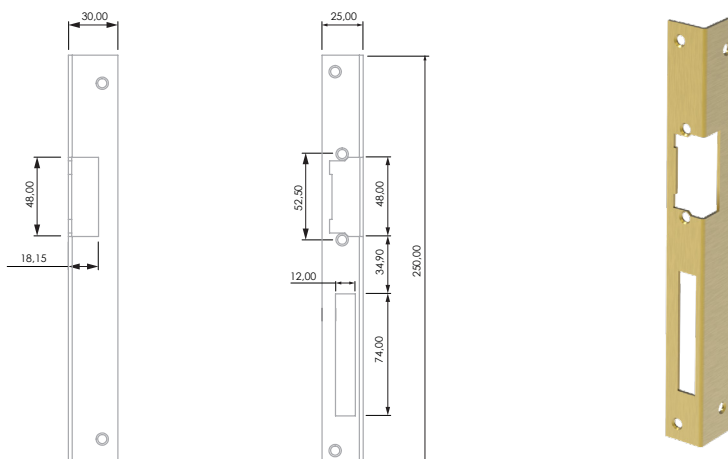
> **GRS781211 : TÊTIÈRE BOUTS CARRES DOUBLE EMPENNAGE RÉVERSIBLE 250MM INOX 304**



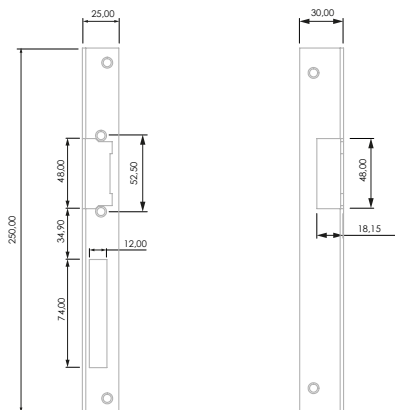
> **GRS781231: TÊTIÈRE BOUTS CARRES DOUBLE EMPENNAGE RÉVERSIBLE 250MM INOX 15MM**



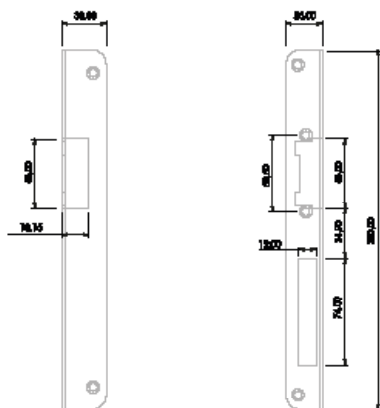
> **GRS783002 : TÊTIÈRE ANGLE BOUTS CARRES DOUBLE EMPENNAGE DIN GAUCHE MARRON**



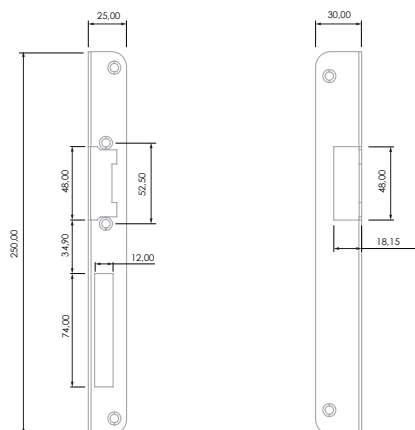
> **GRS783102 : TÊTIÈRE ANGLE BOUTS CARRES DOUBLE  
EMPENNAGE DIN DROITE MARRON**



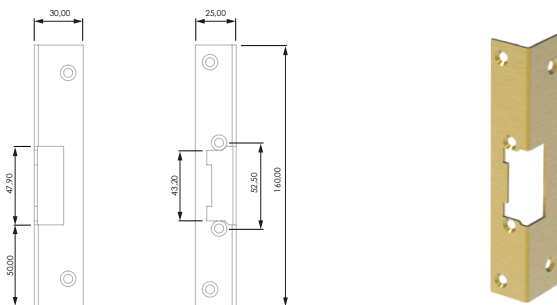
> **GRS783012 : TÊTIÈRE ANGLE BOUTS ROUNDS DOUBLE  
EMPENNAGE DIN GAUCHE MARRON**



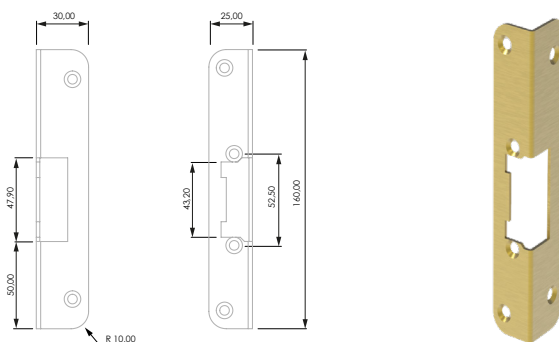
> **GRS783112 : TÊTIÈRE ANGLE BOUTS ROUNDS DOUBLE  
EMPENNAGE DIN DROITE MARRON**



> **GRS782202: TÊTIÈRE ANGLE BOUTS CARRES SIMPLE  
EMPENNAGE RÉVERSIBLE MARRON**

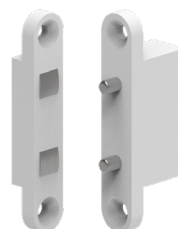
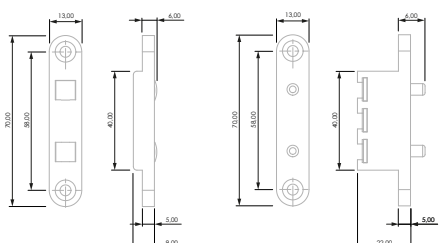


> **GRS782212: TÊTIÈRE ANGLE BOUTS ROUNDS SIMPLE EMP. RÉV  
MARRON**

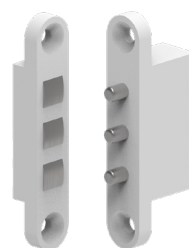
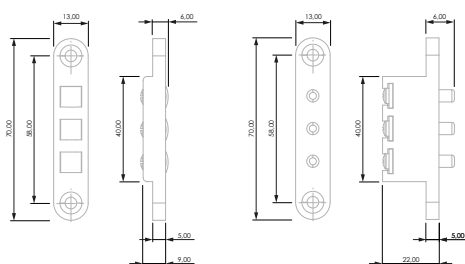


# ACCESSOIRES

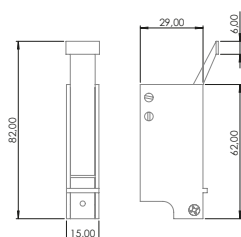
## > GRS791000 : CONTACT À DEUX PLOTS



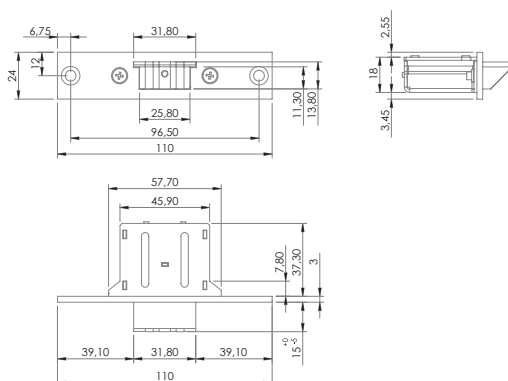
## > GRS791100 : CONTACT À TROIS PLOTS



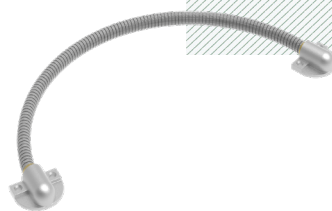
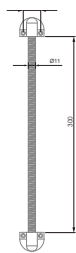
## > GRS791200 : CONTACT DE FOND DE PÊNE DORMANT



## > GRS792001: DEMI-TOUR RÉGLABLE À LARDER EN INOX



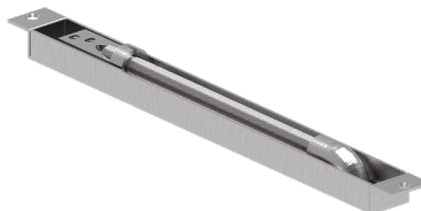
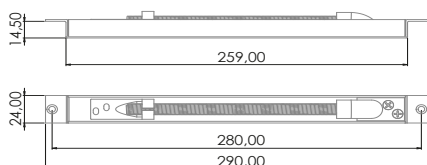
> **GRS793001: PASSE-CABLE FLEXIBLE EN APPLIQUE INOX 30 CM**



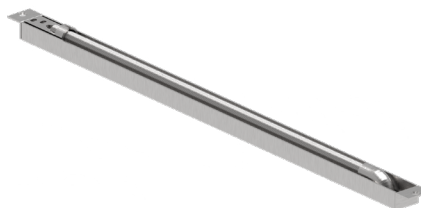
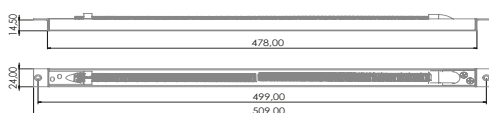
> **GRS793031 : PASSE-CABLE FLEXIBLE EN APPLIQUE INOX 60CM**



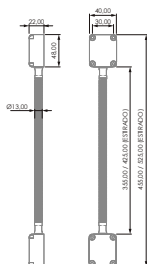
> **GRS793101: PASSE-CABLE À LARDER 290MM**



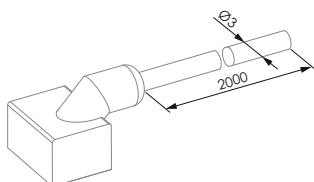
> **GRS793121 : PASSE-CABLE À LARDER 510MM**



> **GRS793011 : PASSE-CABLE FLEXIBLE EN APPLIQUE 40CM**



> **GRS794000 : CABLE 2 MÈTRES AVEC DIODE POUR GE IP68**





# TABLE DES REFERENCES

RÉFÉRENCE	PAGE	RÉFÉRENCE	PAGE
GRS700000 .....	11	GRS720031 .....	27
GRS700001 .....	11	GRS720040 .....	27
GRS700100 .....	11	GRS720041 .....	27
GRS700200 .....	11	GRS720050 .....	27
GRS700300 .....	11	GRS720051 .....	27
GRS700400 .....	11	GRS720060 .....	27
GRS700410 .....	11	GRS720061 .....	27
GRS700420 .....	11	GRS721050 .....	27
GRS700430 .....	11	GRS721051 .....	27
GRS700530 .....	11	GRS730000 .....	13
GRS700610 .....	11	GRS730070 .....	13
GRS700611 .....	11	GRS730100 .....	13
GRS700620 .....	11	GRS730200 .....	13
GRS710010 .....	25	GRS730300 .....	13
GRS710011 .....	25	GRS730400 .....	13
GRS710020 .....	25	GRS730430 .....	13
GRS710021 .....	25	GRS730470 .....	13
GRS710030 .....	25	GRS730530 .....	13
GRS710031 .....	25	GRS731001 .....	15
GRS710040 .....	25	GRS731002 .....	15
GRS710041 .....	25	GRS731031 .....	15
GRS710050 .....	25	GRS731032 .....	15
GRS710051 .....	25	GRS731071 .....	15
GRS710060 .....	25	GRS731072 .....	15
GRS710061 .....	25	GRS731101 .....	15
GRS711050 .....	25	GRS731102 .....	15
GRS711051 .....	25	GRS731201 .....	15
GRS720010 .....	27	GRS731202 .....	15
GRS720011 .....	27	GRS731301 .....	15
GRS720020 .....	27	GRS731302 .....	15
GRS720021 .....	27	GRS731311 .....	22, 23
GRS720030 .....	27		



RÉFÉRENCE	PAGE
GRS731312 .....	22, 23
GRS731401 .....	15
GRS731402 .....	15
GRS731431 .....	15
GRS731432 .....	15
GRS731471 .....	15
GRS731472 .....	15
GRS735040 .....	17
GRS735080 .....	17
GRS735180 .....	17
GRS735280 .....	17
GRS735380 .....	17
GRS735440 .....	17
GRS735480 .....	17
GRS740010 .....	19
GRS740040 .....	19
GRS741010 .....	19
GRS741040 .....	19
GRS742442 .....	23
GRS742543 .....	23
GRS742741 .....	23
GRS742842 .....	23
GRS743442 .....	23
GRS743543 .....	23
GRS743741 .....	23
GRS743842 .....	23
GRS752101 .....	23
GRS752201 .....	23
GRS753101 .....	23
GRS753201 .....	23
GRS780200 .....	28
GRS780201 .....	28

RÉFÉRENCE	PAGE
GRS781210 .....	28
GRS781211 .....	29
GRS781231 .....	29
GRS782202 .....	31
GRS782212 .....	31
GRS783002 .....	29
GRS783012 .....	30
GRS783102 .....	30
GRS783112 .....	30
GRS791000 .....	32
GRS791100 .....	32
GRS791200 .....	32
GRS792001 .....	32
GRS793001 .....	33
GRS793011 .....	33
GRS793031 .....	33
GRS793100 .....	23
GRS793101 .....	33
GRS793121 .....	33
GRS794000 .....	33





**BUREAU VERITAS**  
Certification



## FERMETURES GROOM

*Il s'agit d'un certificat multi-site, le détail des sites est énuméré dans l'annexe de ce certificat*

3 RUE E FREYSSINET  
ZI AUMAILLERIE  
35306 FOUGERES CEDEX  
FRANCE

*Bureau Veritas Certification France certifie que le système de management de l'organisme susmentionné a été audité et jugé conforme aux exigences de la norme :*

*Standard*

## ISO 9001:2015

*Domaine d'activité*

**CONCEPTION, FABRICATION, COMMERCIALISATION ET DISTRIBUTION DE SYSTEMES DE FERMETURES ET D'ACCESSOIRES POUR PORTES, ET DE SYSTEMES D'AERATION ET DE DESENFUMAGE.**

**DESIGNING, MANUFACTURING, SALES AND DISTRIBUTION OF CLOSING SYSTEMS AND ACCESSORIES FOR DOORS, AND SMOKE/AIR VENTILATION SYSTEMS.**

Date d'entrée en vigueur : **28 août 2020**

Sous réserve du fonctionnement continu et satisfaisant du système de management de l'organisme, ce certificat est valable jusqu'au : **27 juin 2023**

Date originale de certification : **08 juillet 2005**

Certificat n° : **FR060321-1**

Date: **28 août 2020**

Affaire n° : **8579913**

**Laurent CROGUENNEC - Président**

Adresse de l'organisme certificateur : Bureau Veritas Certification France  
Le Triangle de l'Arche - 9 Cours du Triangle - 92937 Paris La Défense

Des informations supplémentaires concernant le périmètre de ce certificat ainsi que l'applicabilité des exigences du système de management peuvent être obtenues en consultant l'organisme. Pour vérifier la validité de ce certificat, vous pouvez téléphoner au : **+ 33 (0)1 41 97 00 60**.





**BUREAU VERITAS**  
Certification



## **FERMETURES GROOM**

3 RUE EUGENE FREYSSINET  
35306 FOUGERES CEDEX – FRANCE

*Il s'agit d'un certificat multi-site, le détail des sites est énuméré dans l'annexe de ce certificat*

*Bureau Veritas Certification Holding SAS – UK certifie que le système de management de l'organisme susmentionné a été audité et jugé conforme aux exigences de la norme :*

*Standard*

## **ISO 45001:2018**

*Domaine d'activité*

**CONCEPTION, FABRICATION, COMMERCIALISATION  
ET DISTRIBUTION DE SYSTÈMES DE FERMETURES POUR PORTES  
ET DE SYSTÈME D'AÉRATION ET DÉSENFUMAGE**

**DESIGNING, MANUFACTURING, SALES AND DISTRIBUTION  
OF CLOSING SYSTEMS AND ACCESSORIES FOR DOORS,  
AND SMOKE/AIR VENTILATION SYSTEMS**

Date originale de certification : **01 février 2022**  
Date d'expiration du cycle précédent : **N/A**  
Date d'audit initial : **10 novembre 2021**  
Date du début du cycle de certification : **01 février 2022**  
Sous réserve du fonctionnement continu et satisfaisant du système de management de l'organisme, ce certificat est valable jusqu'au : **31 janvier 2025**

Certificat No : **FR070674** - Version 1  
Affaire No : **10902029**

Date de révision : **01 février 2022**

**Laurent CROGUENNEC - President,**  
**Pour BVCH SAS UK Branch**



Organisme certificateur: 66 Prescott Street, London E1 8HG, United Kingdom.  
Bureau local: Bureau Veritas Certification France : Le Triangle de l'Arche - 9 Cours  
du Triangle - 92937 Paris La Défense

Des informations supplémentaires concernant le périmètre de ce certificat ainsi que l'applicabilité des exigences du système de management peuvent être obtenues en consultant l'organisme.  
Pour vérifier la validité de ce certificat, vous pouvez téléphoner au : **+ 33 (0)1 41 97 00 60.**



**www.groom.fr**

**UNITÉ DE PRODUCTION  
ET CENTRE LOGISTIQUE**

ZI l'Aumallerie CS 20615  
35306 FOUGERES

**DIRECTION COMMERCIALE**

2-6 Avenue du Général de Gaulle  
92160 ANTONY  
Tél. +33 (0)1 58 43 04 02  
Fax +33 (0)1 58 43 04 03



[communication@groom.fr](mailto:communication@groom.fr)



[linkedin.com/company/groom-fermetures](https://www.linkedin.com/company/groom-fermetures)



[youtube.com/GROOM-fermetures](https://www.youtube.com/GROOM-fermetures)



[instagram.com/fermeturesgroom](https://www.instagram.com/fermeturesgroom)



[facebook.com/fermeturesgroom](https://www.facebook.com/fermeturesgroom)