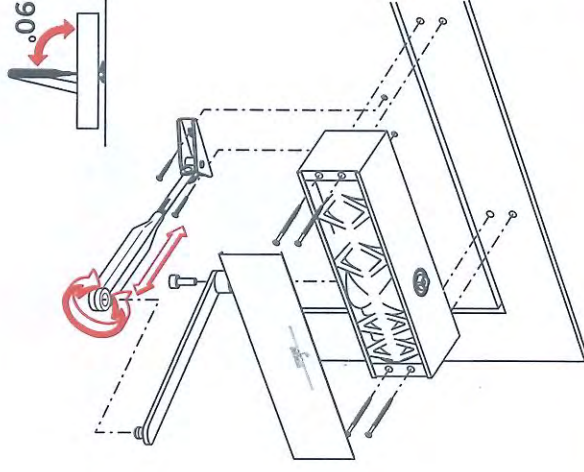
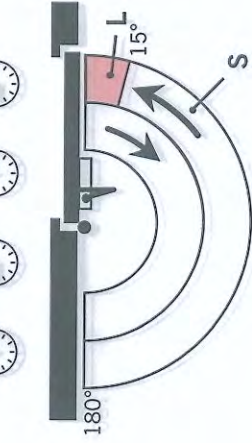
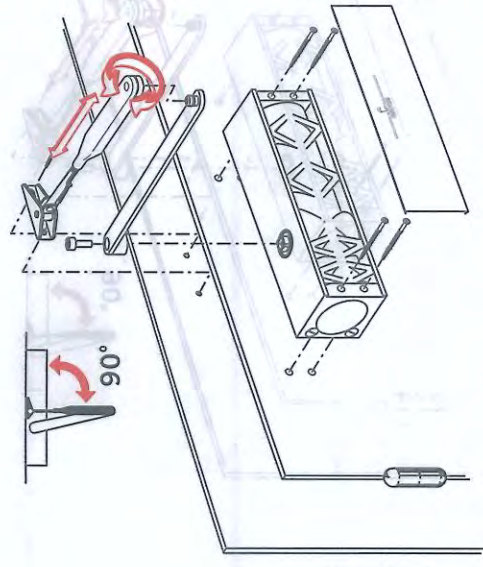


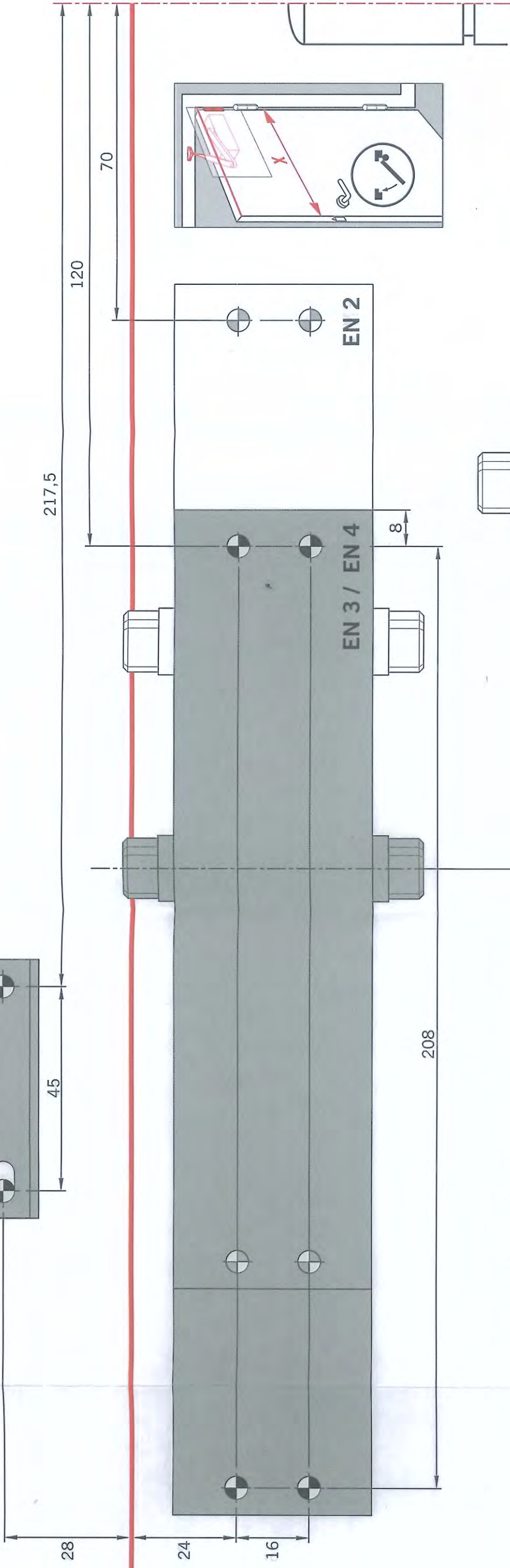
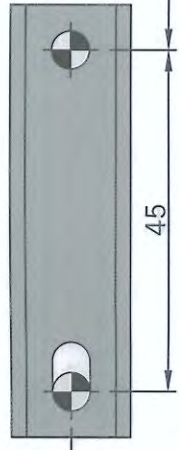
CE	FERMETURES GROOM	09
	BP 256 - ZI de l'Aumallerie-Javené F-35300 Fougerès	
0432-CPD-0027	EN 1154:1996+A1:2002	4 8 2/3/4 1 1 2
Dangerous substances: None		

X max.	EN 2	EN 3	EN 4
	850 mm	950 mm	1100 mm

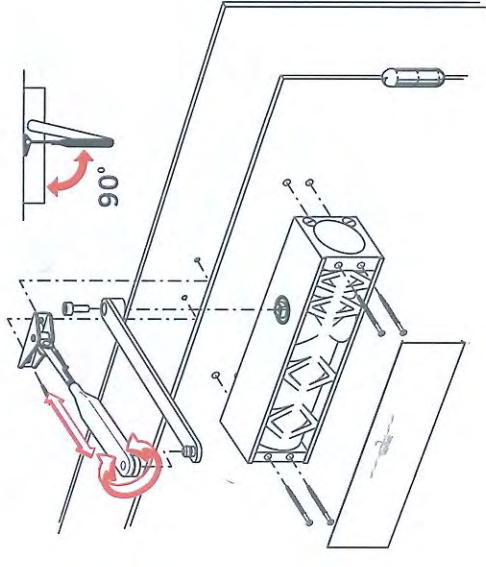
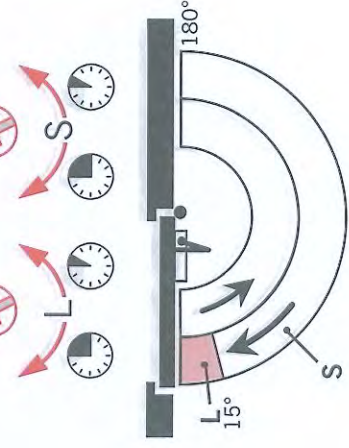
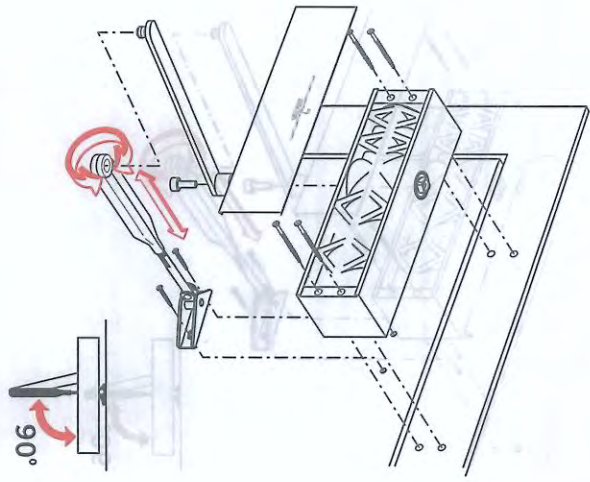
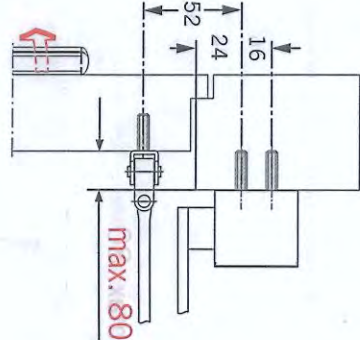
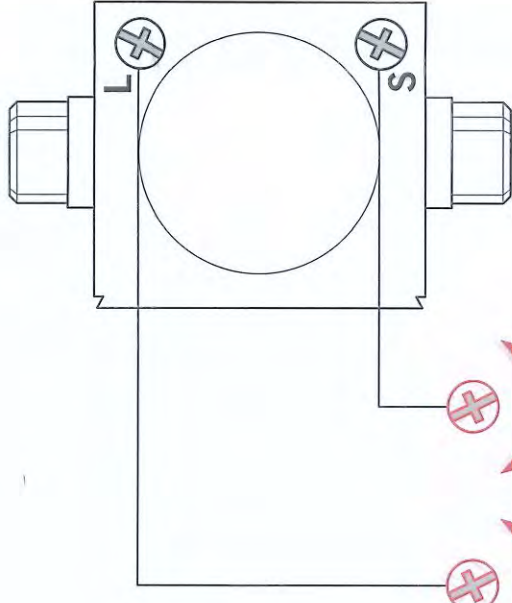
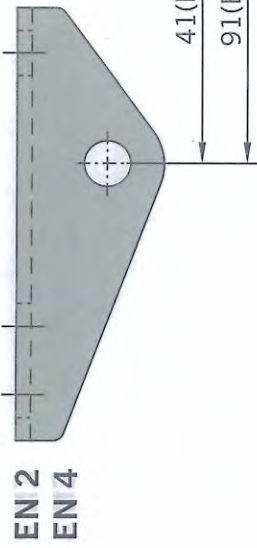
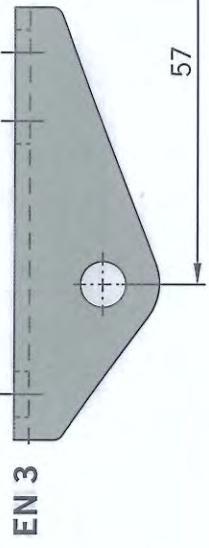


Les gabarits en papier peuvent avoir des dimensions modifiées par l'humidité de l'air. Seules les cotes mentionnées doivent être respectées.  
 Paper templates might distort due to air moisture. Only the indicated measurements are therefore obligatory.  
 Papierschablonen können sich durch Luftfeuchtigkeit verändern. Verbindlich sind daher nur die Maßangaben.  
 Dime di carta possono alterarsi per colpa dell'umidità dell'aria. Perciò sono impegnative le dimensioni notate.  
 Montagemaßen von Papier können sich durch Luftfeuchtigkeit ändern. Nur die angegebenen Maße sind verbindlich.  
 Kosteuuden johdosta voivat paperisen asennuskään mittat muuttua. Sitovia ovat siksi ainoastaan annetut mitat.  
 Papirmaljer kan forandre seg p.g.a. luftfuktighet. Det er derfor bare de angitte mål som er forbindtligge.  
 Las plantillas de montaje de papel pueden variar su tamaño por causa de la humedad. Las dimensiones reales son las indicadas en la misma.





CE	FERMETURES GROOM	09
	BP 256 - ZI de l'Aumallerie-Javené F-55300 Fougerès	
0432-CPD-0027	EN 1154:1996+A1:2002	4 8 2/3/4 1 1 2
Dangerous substances: None		



Les gabarits en papier peuvent avoir des dimensions modifiées par l'humidité de l'air. Seules les cotes mentionnées doivent être respectées.  
 Paper templates might distort due to air moisture. Only the indicated measurements are therefore obligatory.  
 Papiersablonen können sich durch Luftfeuchtigkeit verändern. Verbindlich sind daher nur die Maßangaben.  
 Dime di carta possono alterarsi per colpa dell'umidità dell'aria. Perciò sono impegnative le dimensioni notate.  
 Montagemallen av papper kan förändras i storlek av luftfuktighet. Endast de angivna måttuppgifterna är därför helt tillförlitliga.  
 Kosteuden johdosta voivat paperisen asennuskaavion mitat muuttua. Sitovia ovat siksi ainoastaan annetut mitat.  
 Papirmaler kan forandre seg p.g.a. luftfuktighet. Det er derfor bare de angitte mål som er forbindtlige.  
 Las plantillas de montaje de papel pueden variar su tamaño por causa de la humedad. Las dimensiones reales son las indicadas en la misma.