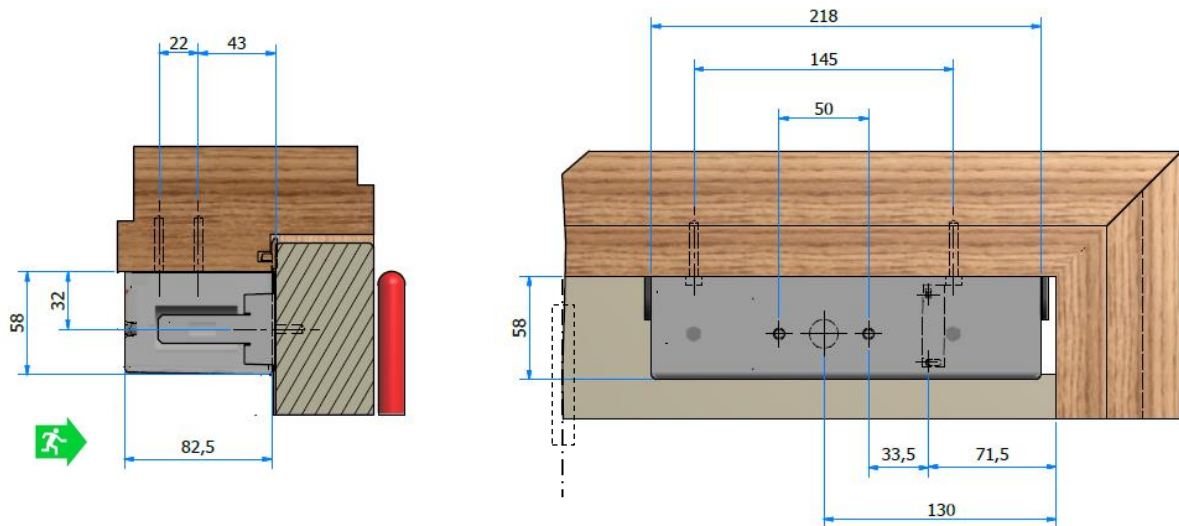


■ Montage

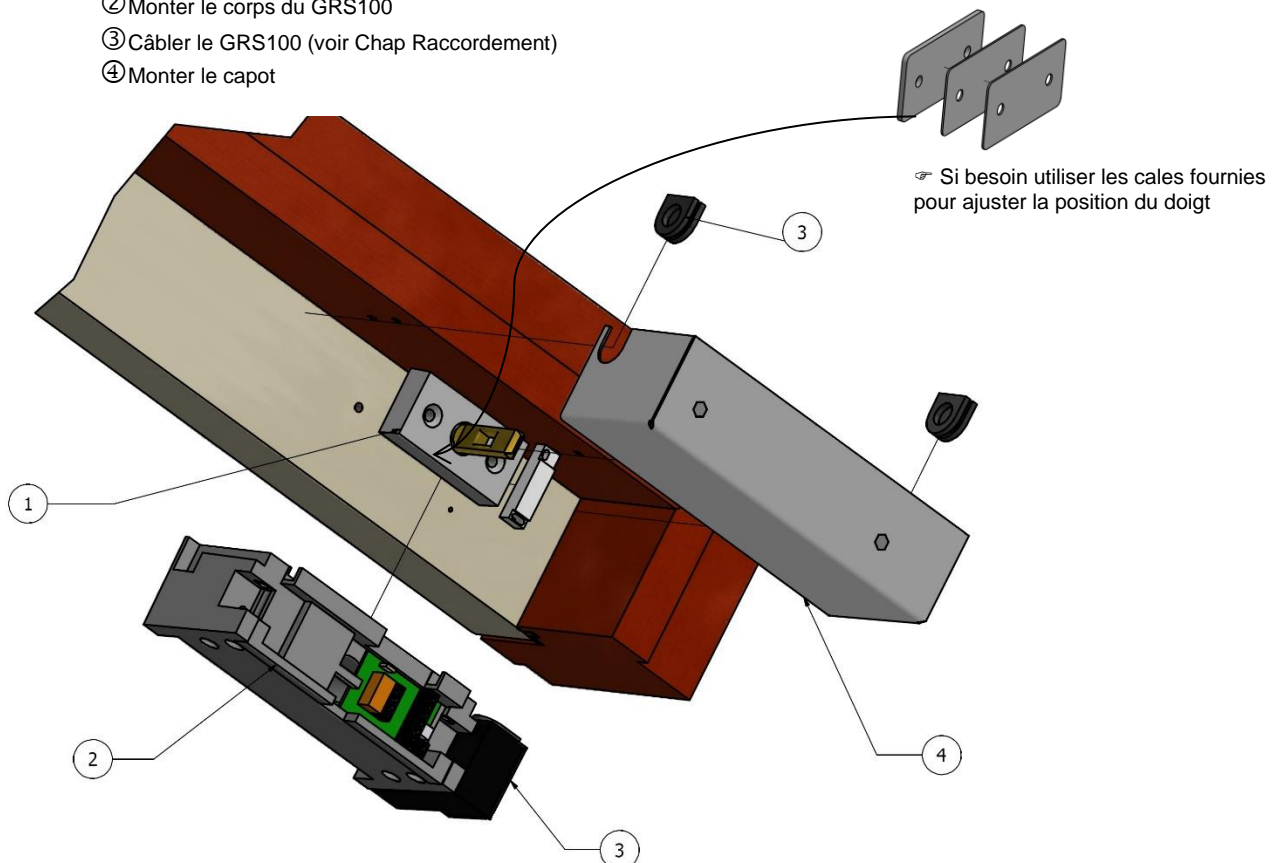
1- Perçage

- ☞ Percer suivant le gabarit fourni
- ☞ Utiliser les vis adaptées à votre support



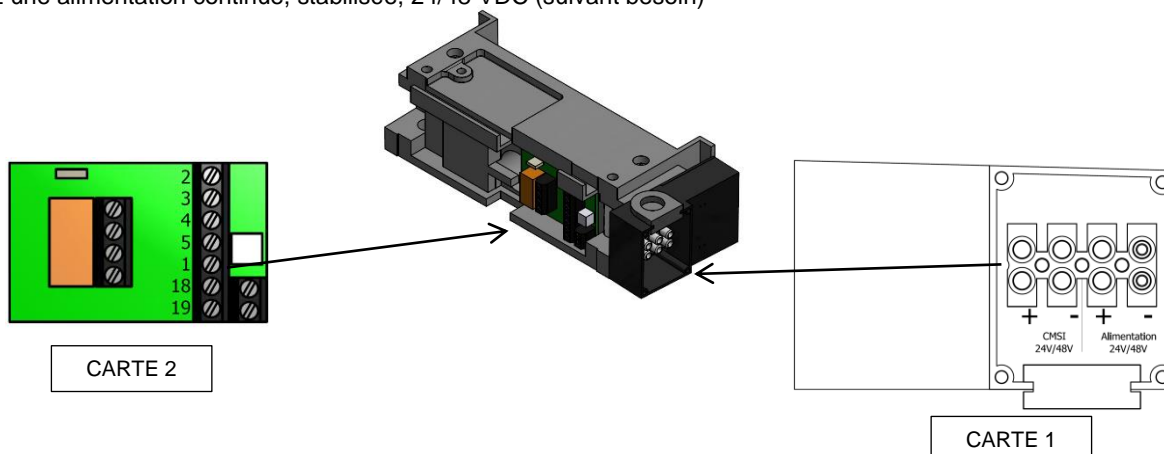
2- montage

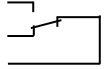
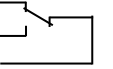
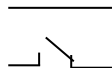
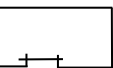
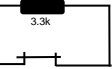

- ① Monter le doigt et l'aimant
- ② Monter le corps du GRS100
- ③ Câbler le GRS100 (voir Chap Raccordement)
- ④ Monter le capot



■ Raccordement

☞ Utilisez une alimentation continue, stabilisée, 24/48 VDC (suivant besoin)



Carte	N°	Fct	Schéma		Description	
1	Alimentation	+	<div style="display: flex; justify-content: space-around;"> <div style="text-align: center;">Etat GRS100 non alimenté</div> <div style="text-align: center;">Etat GRS100 alimenté verrouillé</div> </div>		24/48VDC 300 mA/ 150 Ma	
		-				
	CMSI	+			24/48VDC <0.2 mA/ <0.15 mA	
		-				
2	4	NO			Contact état du verrou Verrouillé/déverrouillé	
	5	NC				
	1	COM				
	18	COM			Contact état de la porte Ouvverte/fermée	
	19	NO				
				GRS100 capot monté	GRS100 capot vandalisé	
	41	C			Contact anti-vandale	
42	NC					

☞ La sélection des tensions 24/48V s'effectue de manière automatique

■ Option de pose

☞ Dans le cas de porte affleure utiliser le kit de pose GRS19240X

