

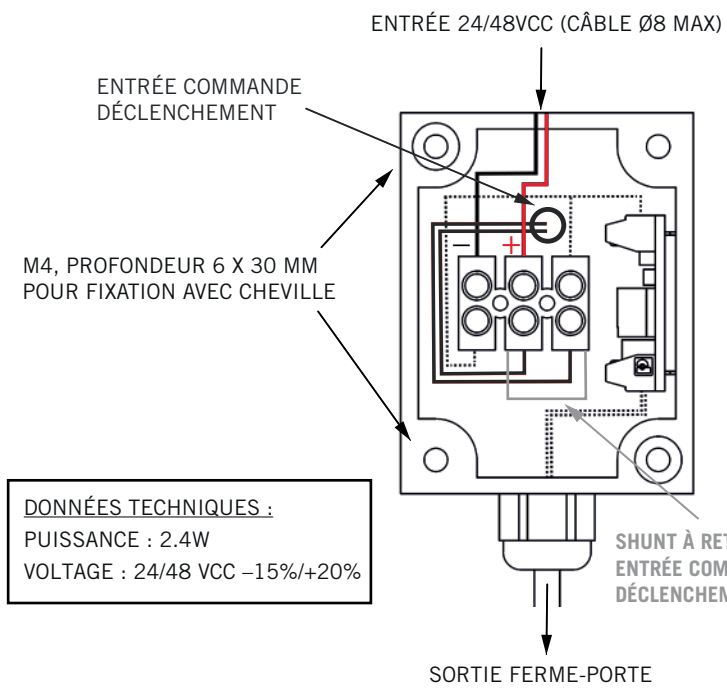
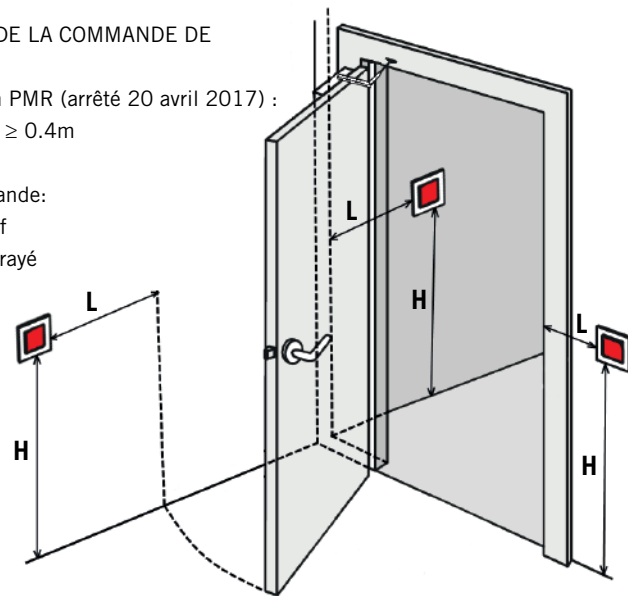
CE	FERMETURES GROOM Z.I. de l'Aumallerie BP 80256 35302 FOUGERES		13					
	0432 - CPD - 0202.01	EN 1154:1996 + A1:2002	3	8	4/5/6	1	1	3
0432 - CPD - 0037.01	EN 1155:1997 + A1:2002	3	8	4/5/6	1	1	3	
Substance dangereuse: aucune								

**Symboles:**

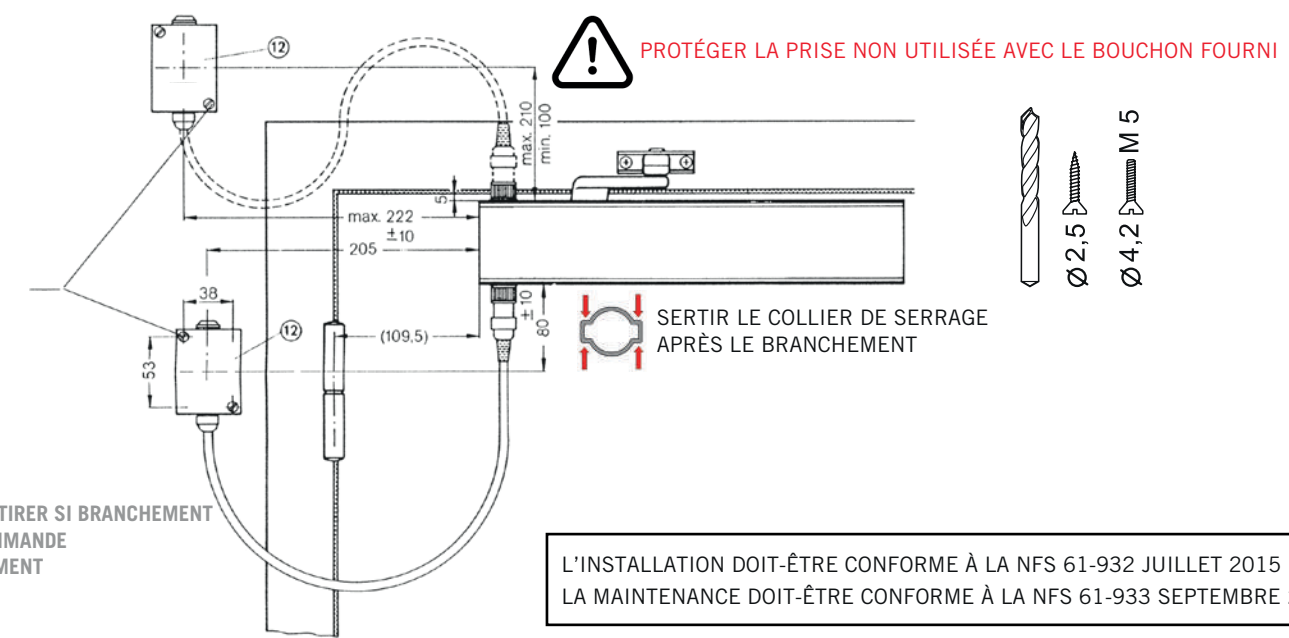
- GROUPE DE PERÇAGE POUR FIXATION DIRECTE
- GROUPE DE PERÇAGE POUR PLAQUE DE MONTAGE

POSITIONNEMENT DE LA COMMANDE DE DÉCLENCEMENT :  
Selon réglementation PMR (arrêté 20 avril 2017) :  
 $0.9m \leq H \leq 1.3m$ ;  $L \geq 0.4m$

Position de la commande:  
- 0 : ferme-porte actif  
- 1 : ferme porte débrayé

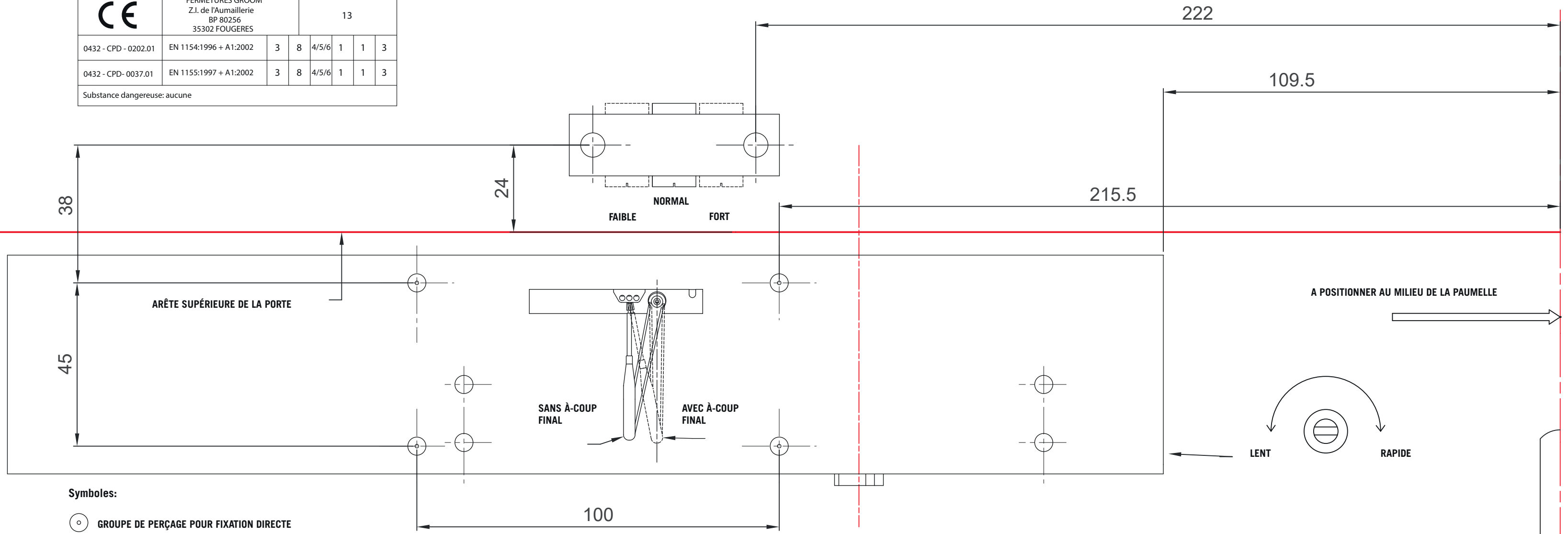


**DONNÉES TECHNIQUES :**  
PUISSANCE : 2.4W  
VOLTAGE : 24/48 VCC -15%/+20%



L'INSTALLATION DOIT-ÊTRE CONFORME À LA NFS 61-932 JUILLET 2015  
LA MAINTENANCE DOIT-ÊTRE CONFORME À LA NFS 61-933 SEPTEMBRE 2011

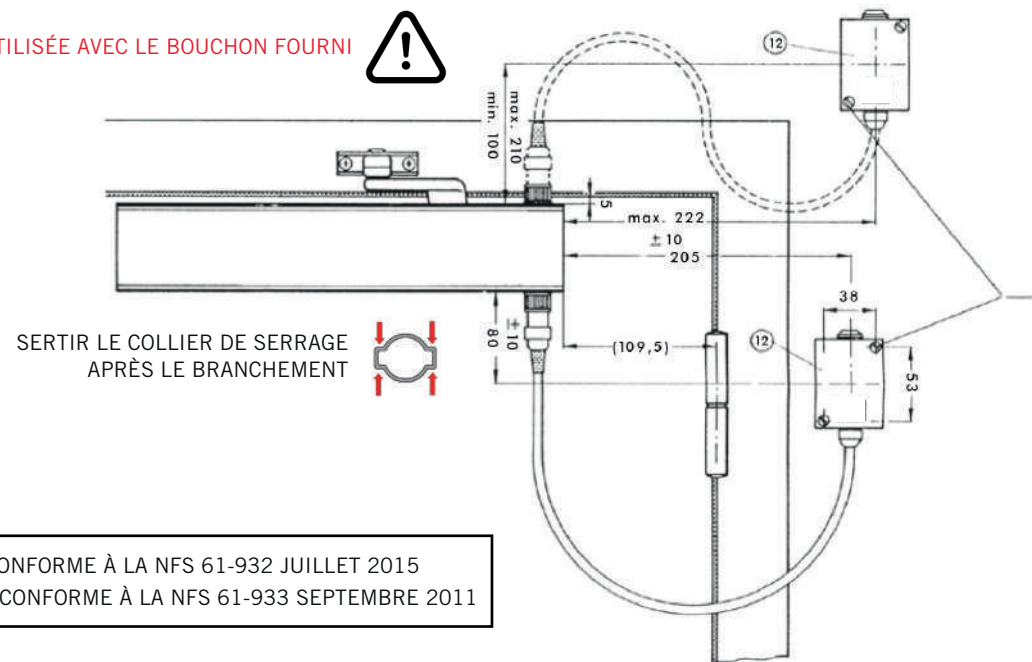
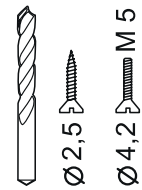
<b>CE</b>	FERMETURES GROOM Z.I. de l'Aumallerie BP 80256 35302 FOUGERES	13					
0432 - CPD - 0202.01	EN 1154:1996 + A1:2002	3	8	4/5/6	1	1	3
0432 - CPD - 0037.01	EN 1155:1997 + A1:2002	3	8	4/5/6	1	1	3
Substance dangereuse: aucune							



**Symboles:**

- GROUPE DE PERÇAGE POUR FIXATION DIRECTE
- GROUPE DE PERÇAGE POUR PLAQUE DE MONTAGE

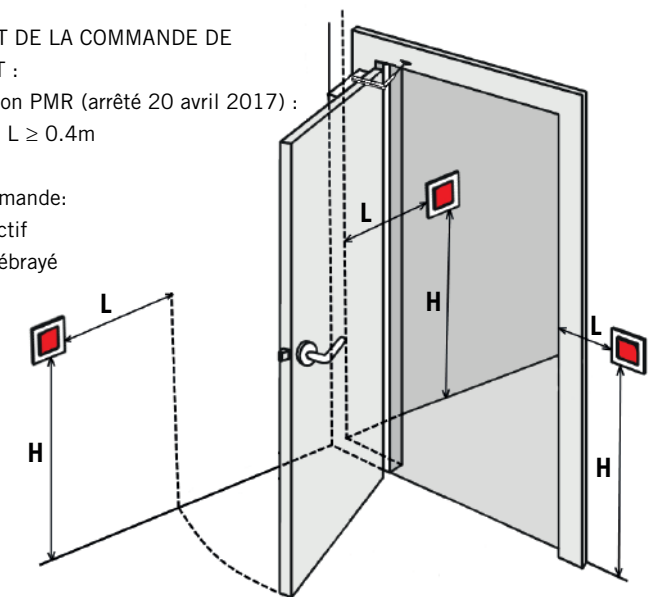
PROTÉGER LA PRISE NON UTILISÉE AVEC LE BOUCHON FOURNI



**DONNÉES TECHNIQUES :**  
 PUISSANCE : 2.4W  
 VOLTAGE : 24/48 VCC -15%/+20%

**POSITIONNEMENT DE LA COMMANDE DE DÉCLENCEMENT :**  
 Selon réglementation PMR (arrêté 20 avril 2017) :  
 0.9m ≤ H ≤ 1.3m; L ≥ 0.4m

Position de la commande:  
 - 0 : ferme-porte actif  
 - 1 : ferme porte débrayé



L'INSTALLATION DOIT ÊTRE CONFORME À LA NFS 61-932 JUILLET 2015  
 LA MAINTENANCE DOIT ÊTRE CONFORME À LA NFS 61-933 SEPTEMBRE 2011