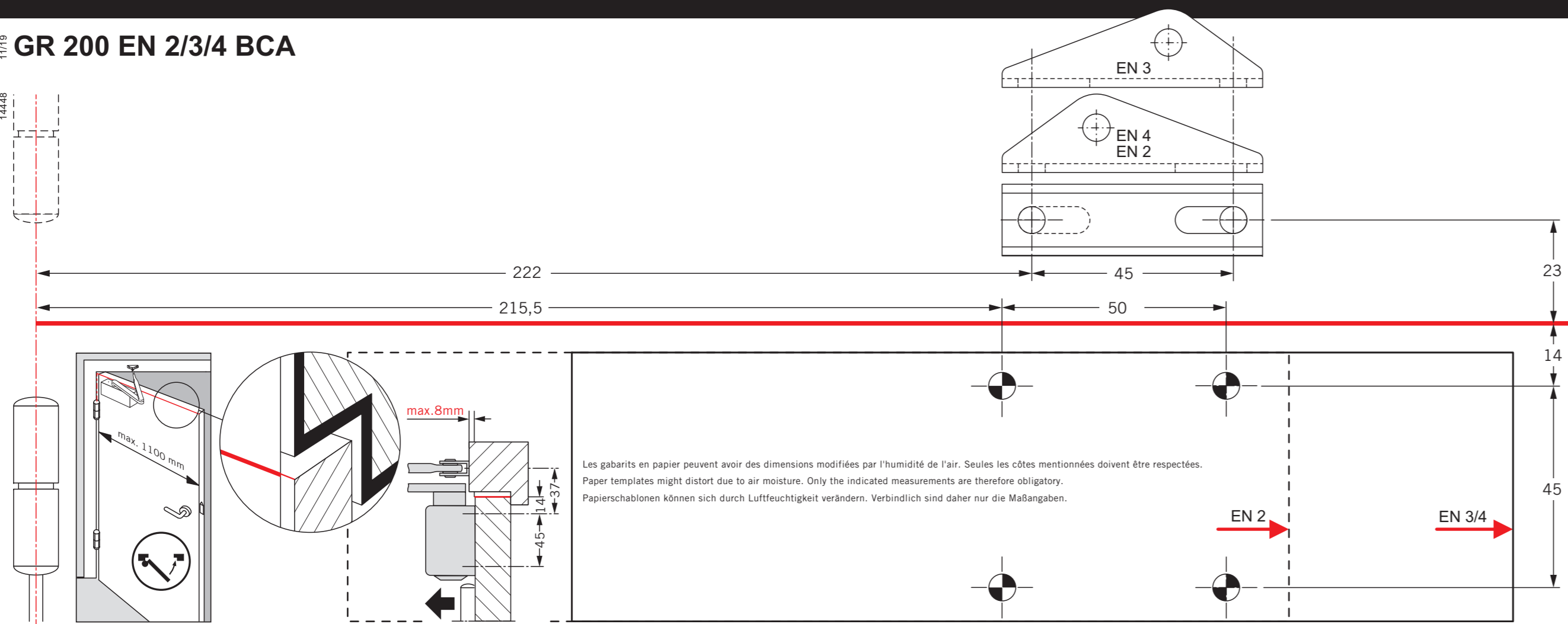
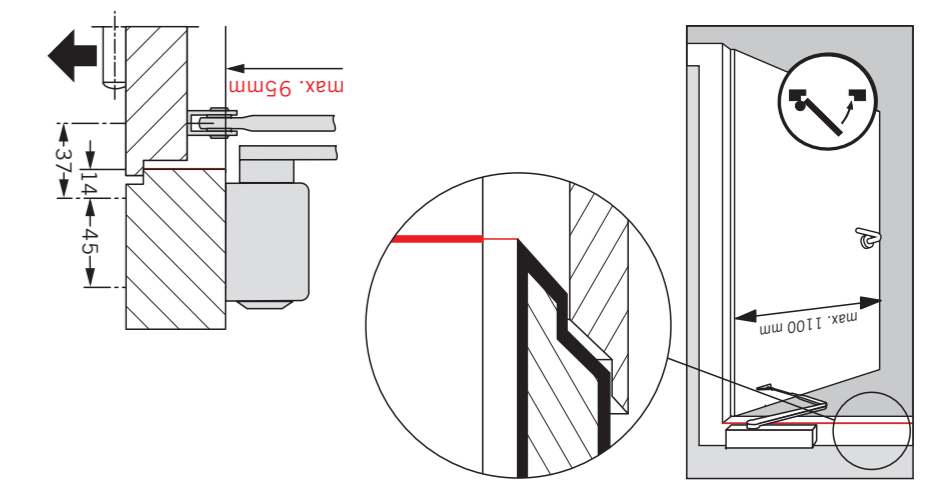
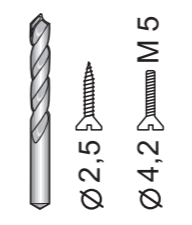


GR 200 EN 2/3/4 BCA

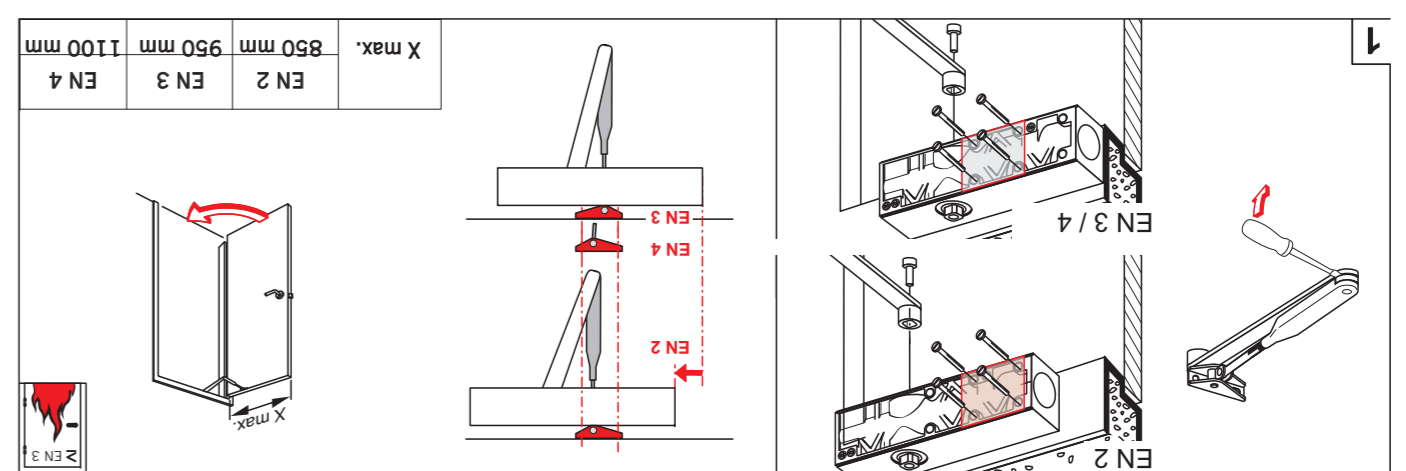
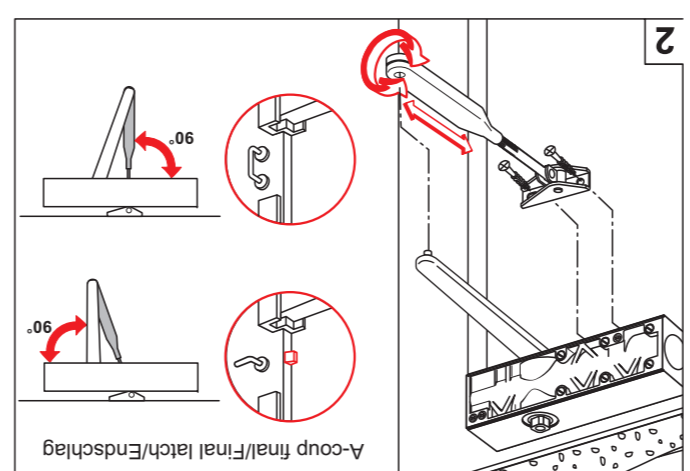
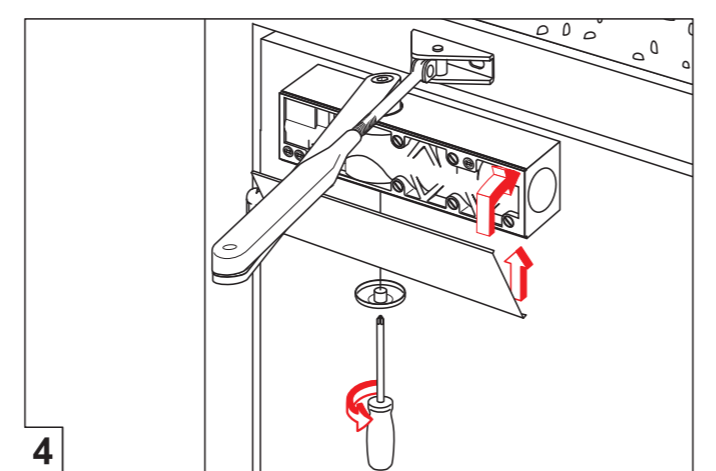
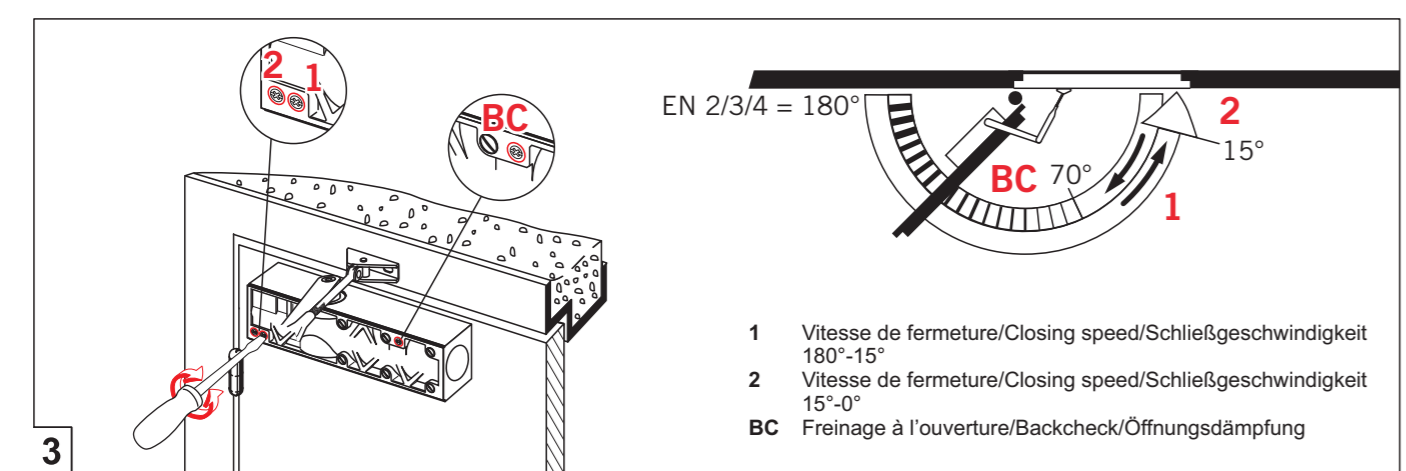
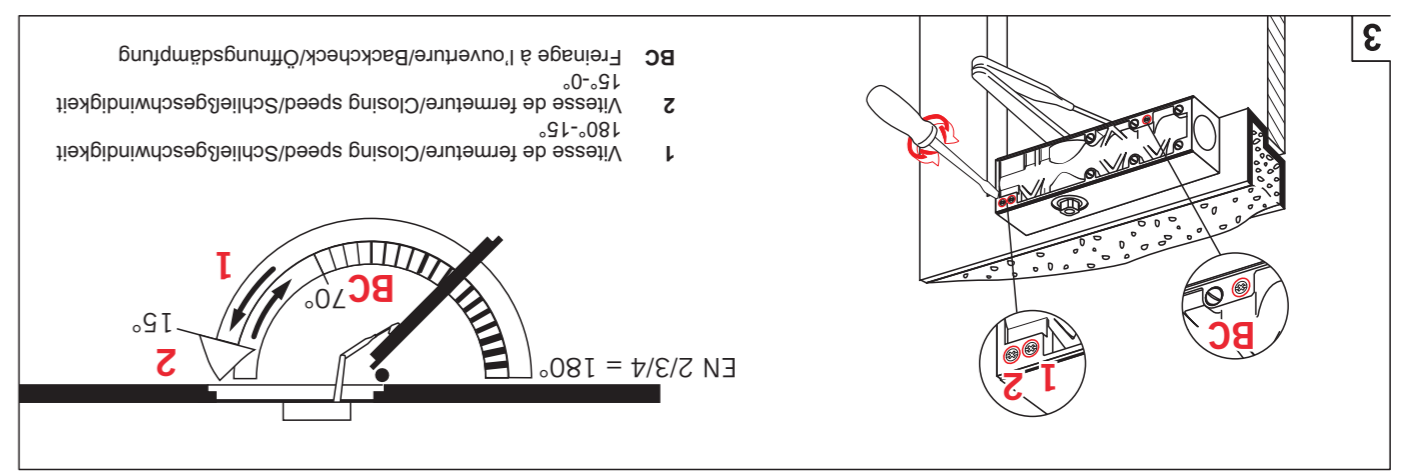
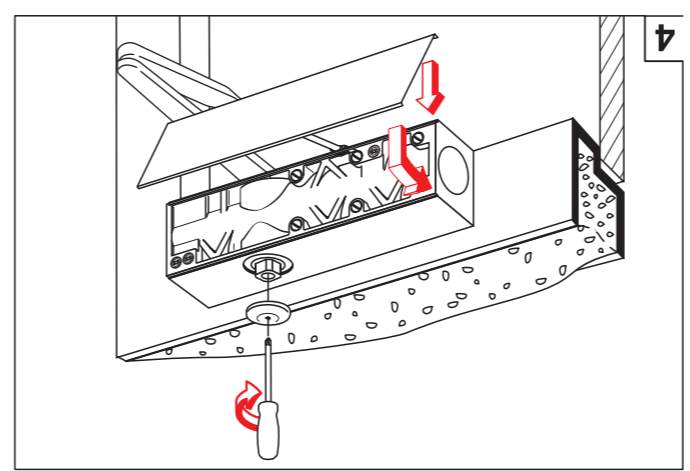
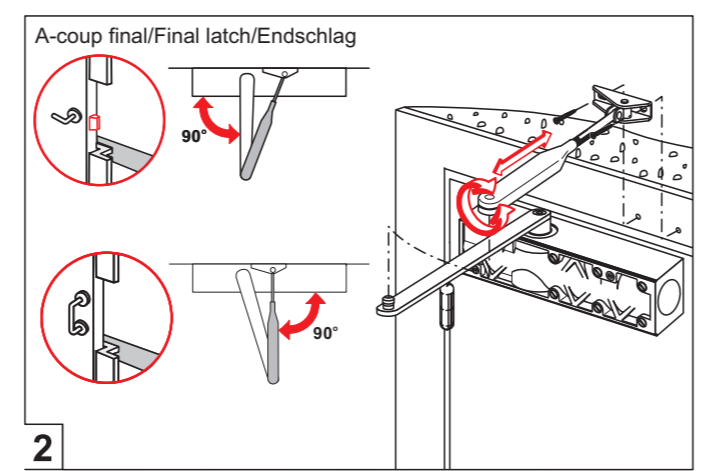
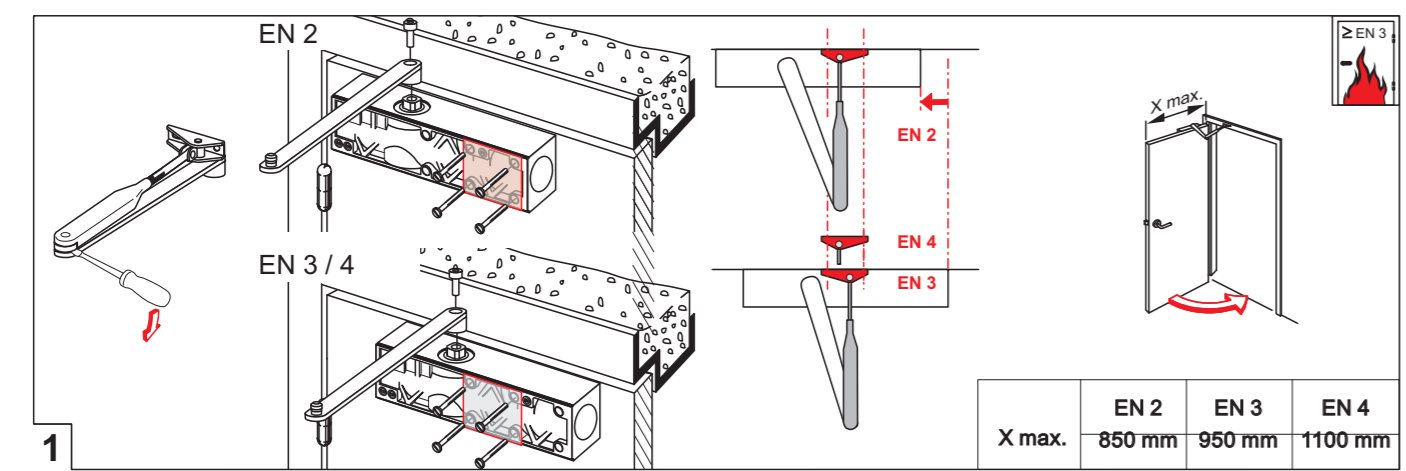
WN 056374 45532
11/19
14448

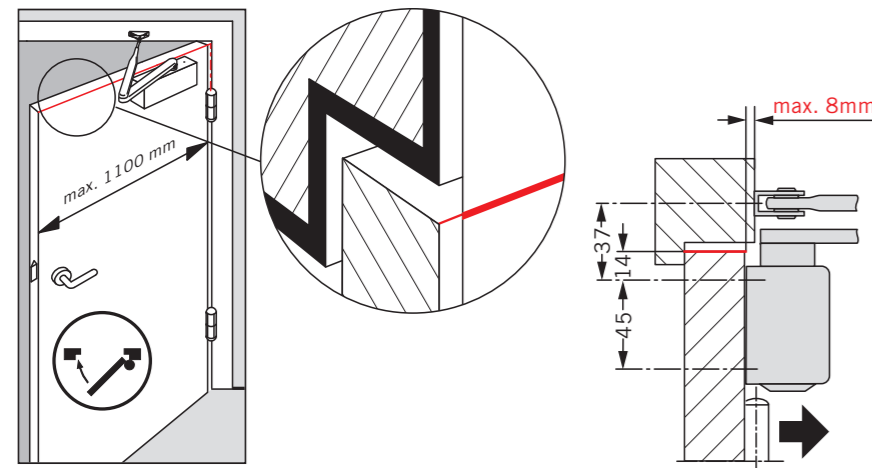


CE	FERMETURES GROOM		09	
	BP 256 - ZI de l'Aumallerie-Javené F-35300 Fougères			
0432-CPD-0027	EN 1154:1996/A1:2002/AC:2006	4	8	2/3/4
Dangerous substances: None				
DOP_0021				

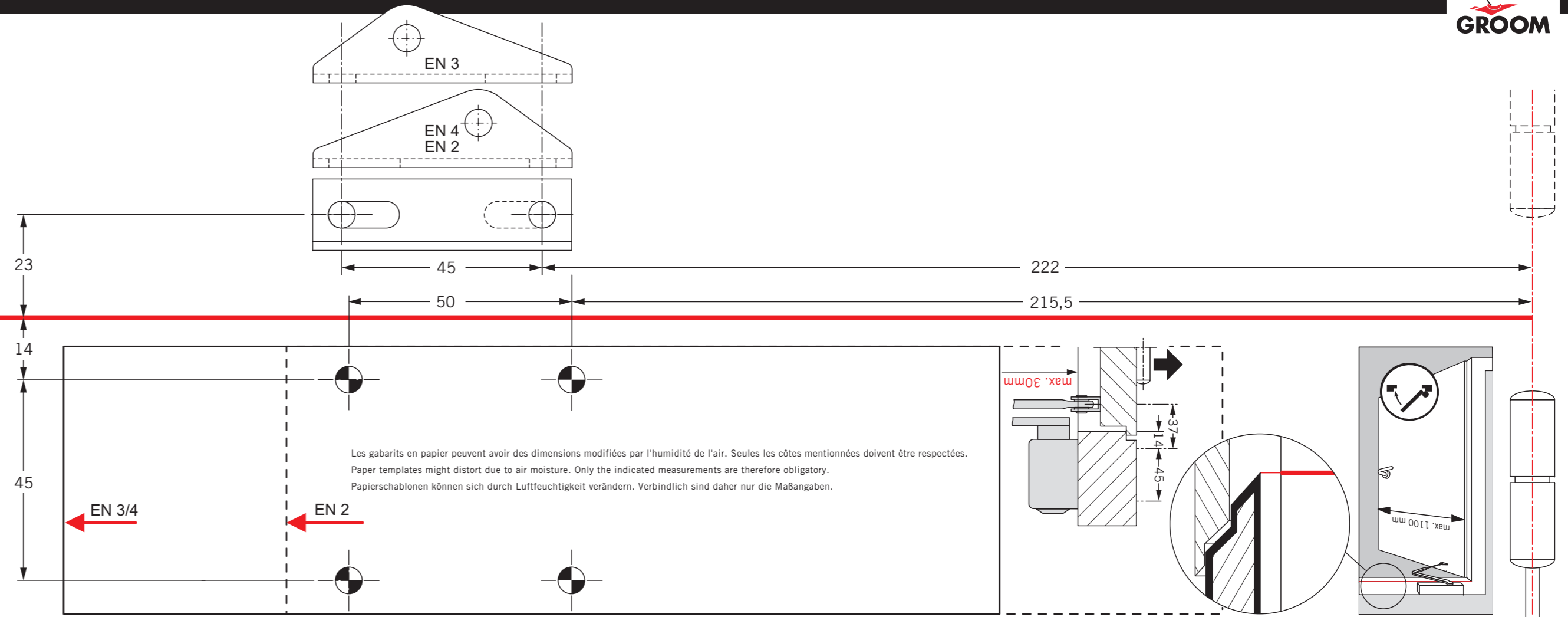
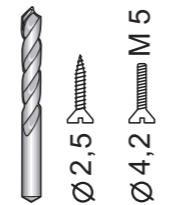


Les gabarits en papier peuvent avoir des dimensions modifiées par l'humidité de l'air. Seules les côtes mentionnées doivent être respectées.
Paper templates might distort due to air moisture. Only the indicated measurements are therefore obligatory.
Papiersablonen können sich durch Luftfeuchtigkeit verändern. Verbindlich sind daher nur die Maßangaben.





CE	FERMETURES GROOM	09
	BP 256 - ZI de l'Aumallerie-Javené F-35300 Fougères	
0432-CPD-0027	EN 1154:1996/A1:2002/AC:2006	4 8 2/3/4 1 1 4
Dangerous substances: None DOP_0021		



1

X max.	EN 2	EN 3	EN 4
	850 mm	950 mm	1100 mm

2

A-coup final/Final latch/Endschlag

4

3

BC Freinage à l'ouverture/Backcheck/Öffnungsdämpfung
15°-0°
1 Vitesse de fermeture/Closing speed/Schließgeschwindigkeit 180°-15°
2 Vitesse de fermeture/Closing speed/Schließgeschwindigkeit 15°-0°

EN 2/3/4 = 180°

3

1 Vitesse de fermeture/Closing speed/Schließgeschwindigkeit 180°-15°
2 Vitesse de fermeture/Closing speed/Schließgeschwindigkeit 15°-0°
BC Freinage à l'ouverture/Backcheck/Öffnungsdämpfung

4

2

A-coup final/Final latch/Endschlag

1

X max. EN 2 850 mm EN 3 950 mm EN 4 1100 mm