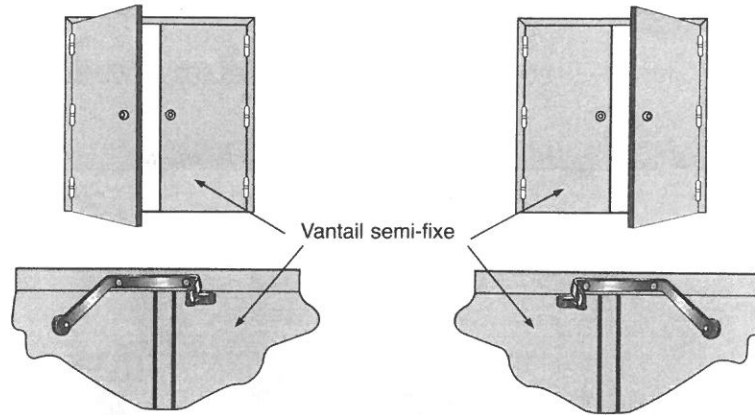


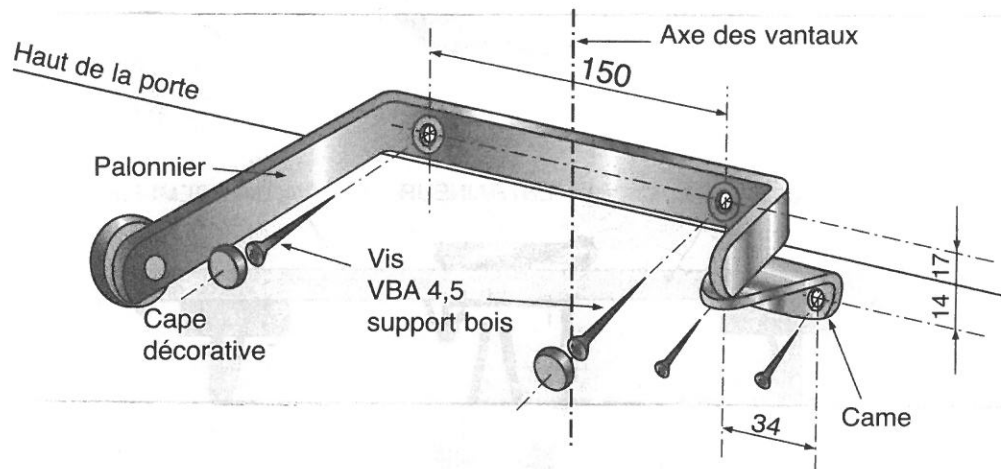
SÉLECTEUR DE VANTAIL

POSE EN APPLIQUE, DU COTÉ DES PAUMELLES

ORIENTATION



IMPLANTATION



NOTA

La pose d'un entraîneur (ou battée) de sécurité, est obligatoire pour garantir une bonne sélection dans tous les cas de figure. Voir au verso.
(norme NFS 61-937 - Fiche 10 annexe A - paragraphe 7-3)

1889

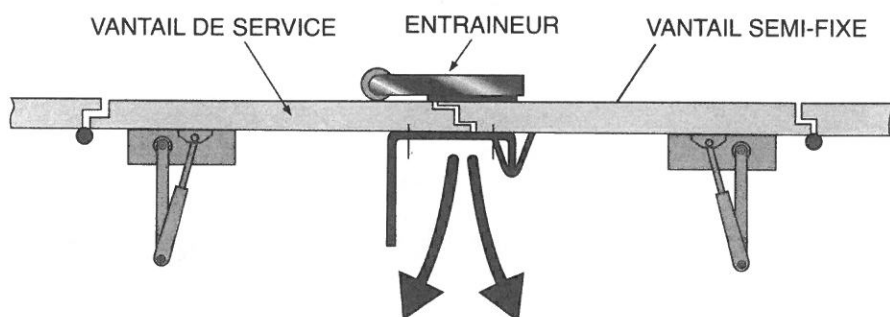
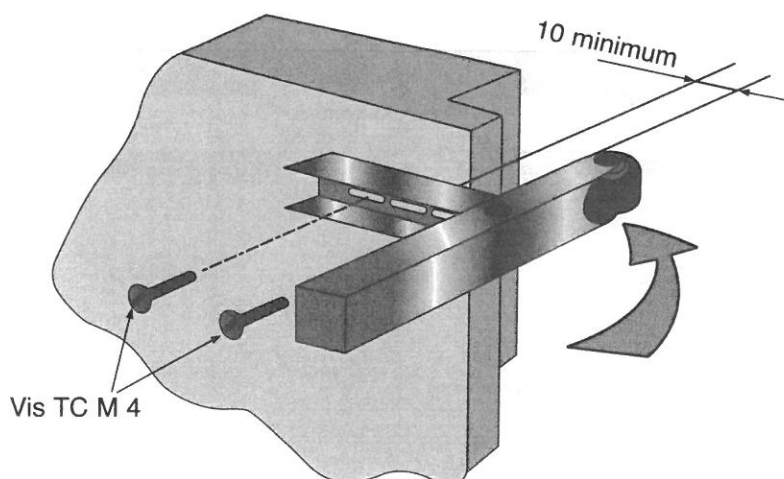


ENTRAINEUR DE SÉCURITÉ

Il permet, lorsque les deux vantaux sont libérés, d'éviter la fermeture incorrecte des portes, par chevauchement des battées.

MONTAGE

CÔTÉ OPPOSÉ AUX PAUMELLES SUR LE VANTAIL DIT "SEMI-FIXE"



PRODUIT VENDU SÉPARÉMENT

