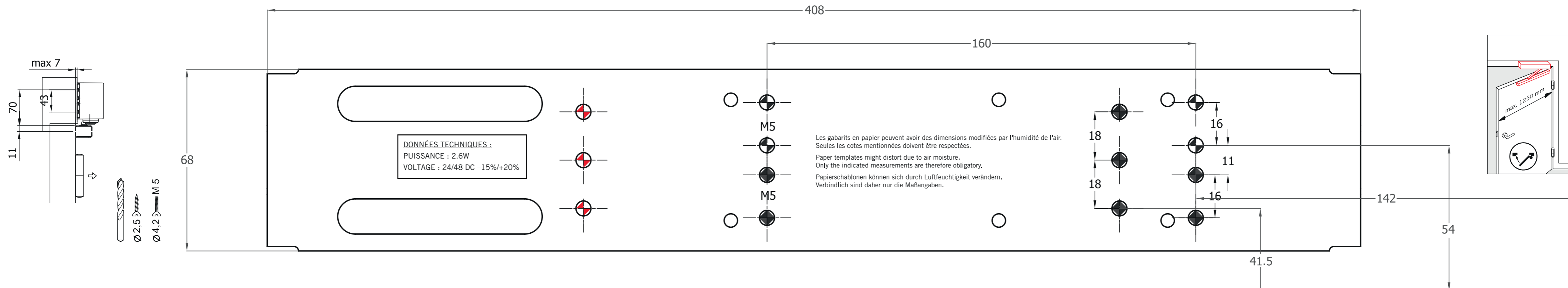


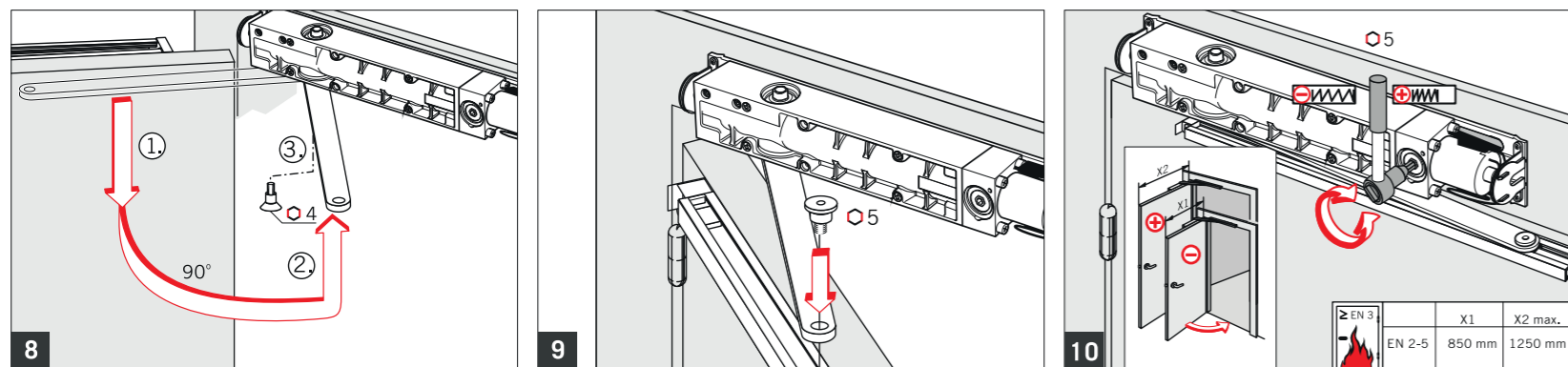
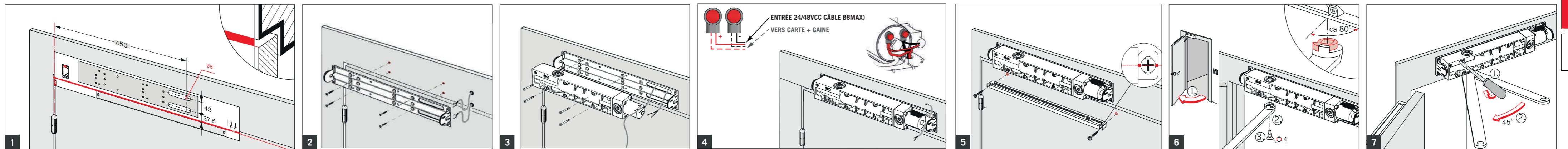
3700000869600 06/20



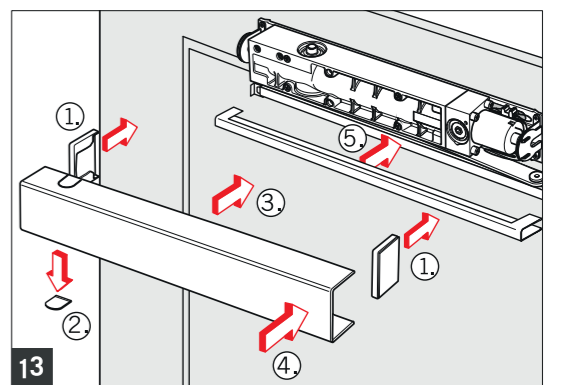
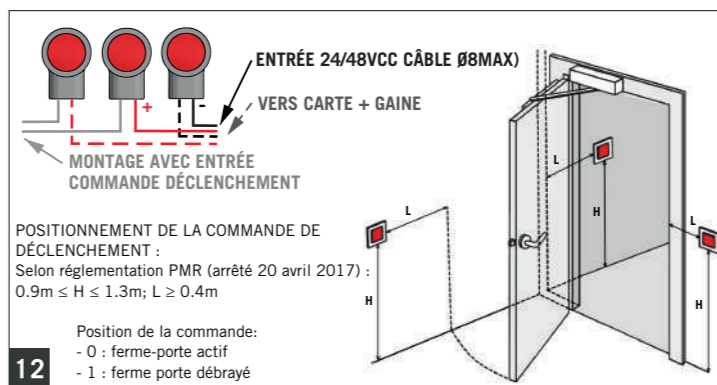
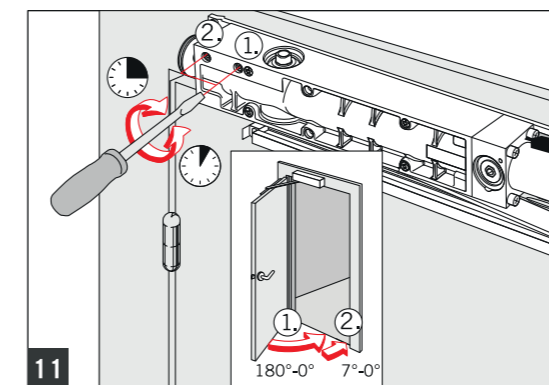
DONNÉES TECHNIQUES :  
PUISSANCE : 2.6W  
VOLTAGE : 24/48 DC -15%/+20%

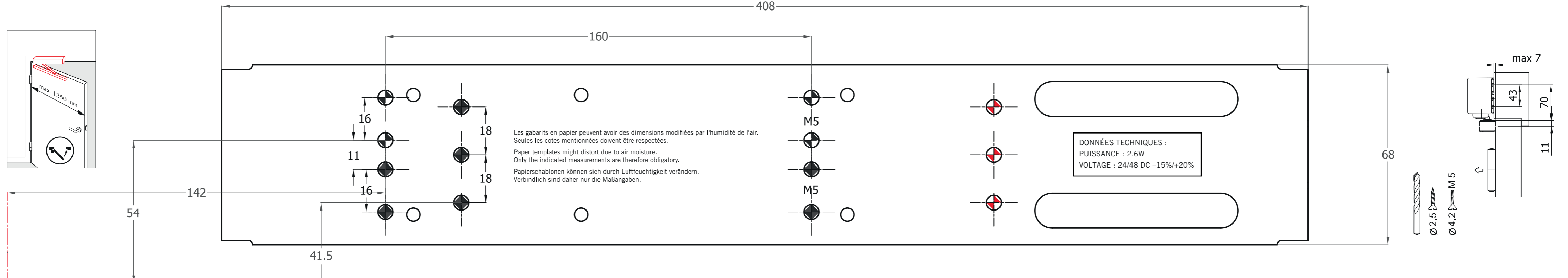
L'INSTALLATION DOIT ÊTRE CONFORME À LA NFS 61-932 JUILLET 2015  
LA MAINTENANCE DOIT ÊTRE CONFORME À LA NFS 61-933 SEPTEMBRE 2011

CE	FERMETURES GROOM		13				
	Z.I. de l'Aumallerie BP 80256 35302 FOUGÈRES						
0432 - CPD - 0202.01	EN 1154:1996 + A1:2002	3	8	3	1	1	3
0432 - CPD - 0037.01	EN 1155:1997 + A1:2002	3	8	3	1	1	3
Substance dangereuse: aucune							



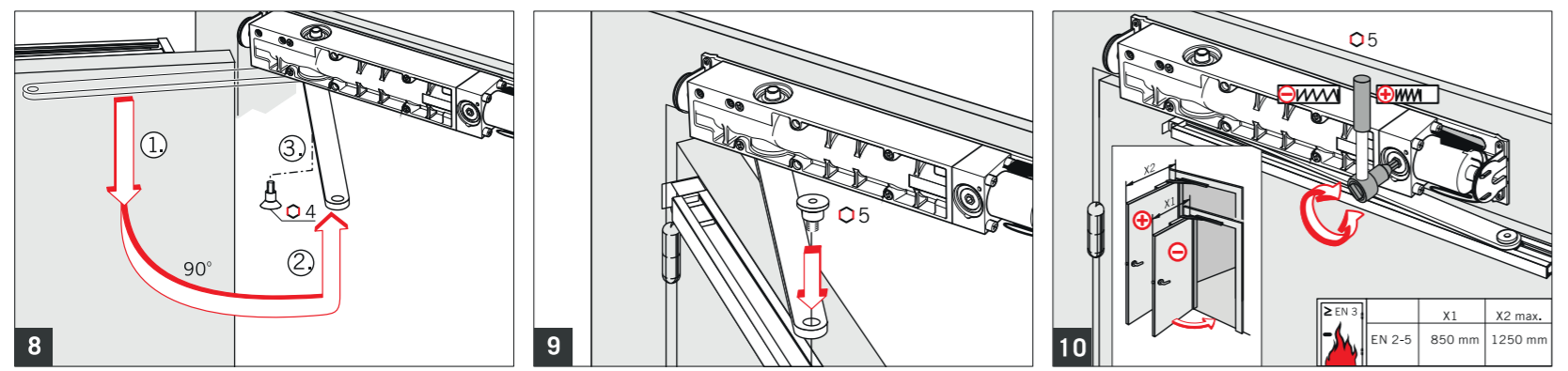
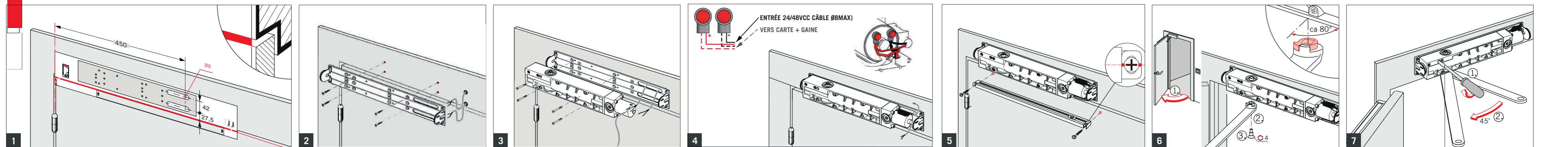
RÉGLAGE APRÈS SORTIE USINE	EN 1154
- 11 TOURS DE CLÉS	FORCE N°2
<b>RÉGLAGE D'USINE</b>	FORCE N°3
+ 6 TOURS DE CLÉS	FORCE N°4
+ 6 TOURS DE CLÉS	FORCE N°5





<b>CE</b>	FERMETURES GROOM Z.I. de l'Aumallerie BP 80256 35302 FOUGERES	13
0432 - CPD - 0202.01	EN 1154:1996 + A1:2002	3 8 3 1 1 3
0432 - CPD - 0037.01	EN 1155:1997 + A1:2002	3 8 3 1 1 3
Substance dangereuse: aucune		

L'INSTALLATION DOIT-ÊTRE CONFORME À LA NFS 61-932 JUILLET 2015  
 LA MAINTENANCE DOIT-ÊTRE CONFORME À LA NFS 61-933 SEPTEMBRE 2011



RÉGLAGE APRÈS SORTIE USINE	EN 1154
- 11 TOURS DE CLÉS	FORCE N°2
<b>RÉGLAGE D'USINE</b>	FORCE N°3
+ 6 TOURS DE CLÉS	FORCE N°4
+ 6 TOURS DE CLÉS	FORCE N°5

