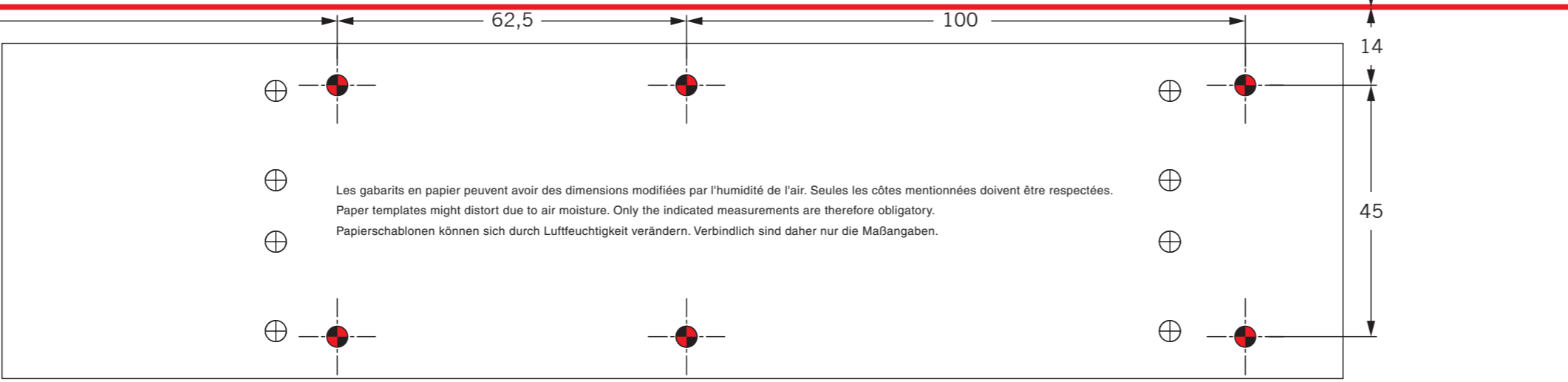
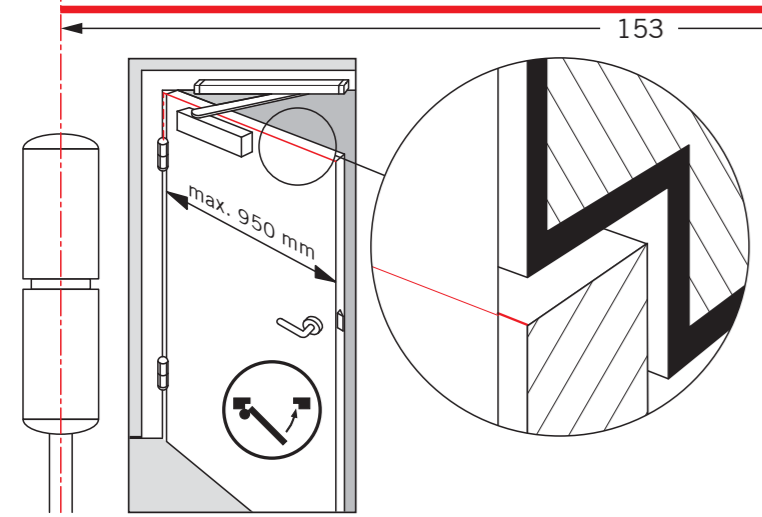
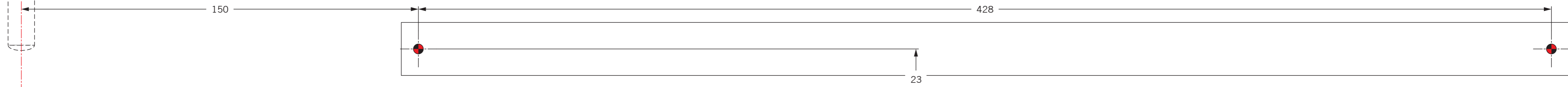


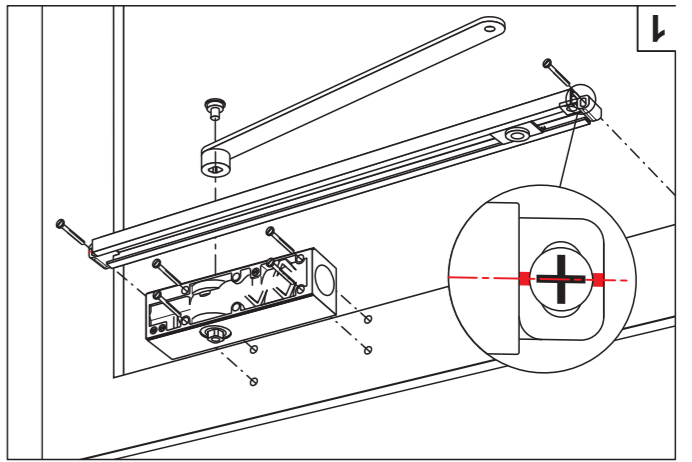
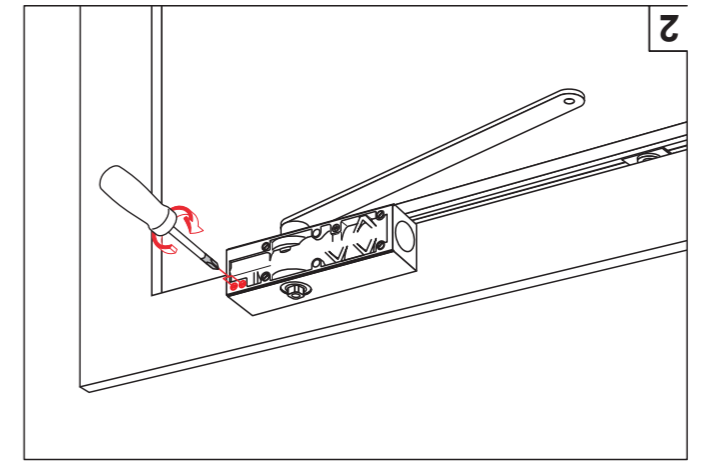
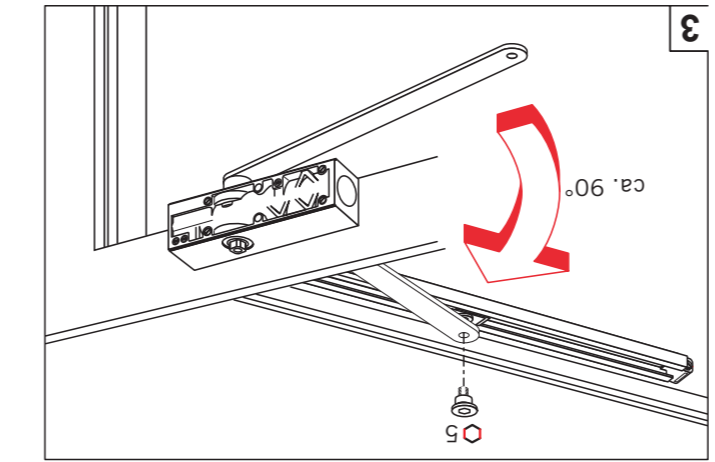
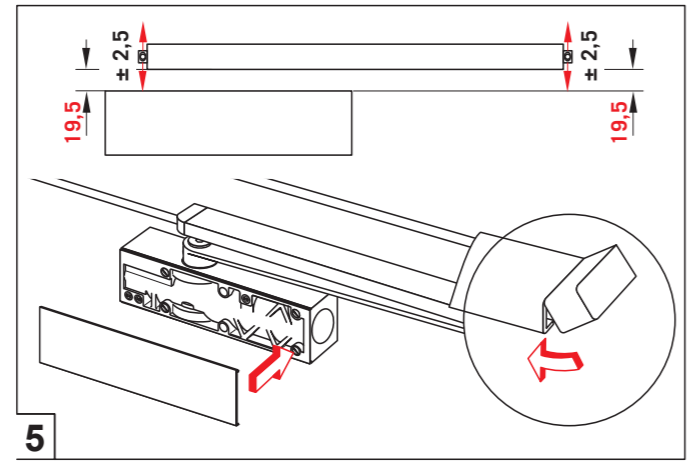
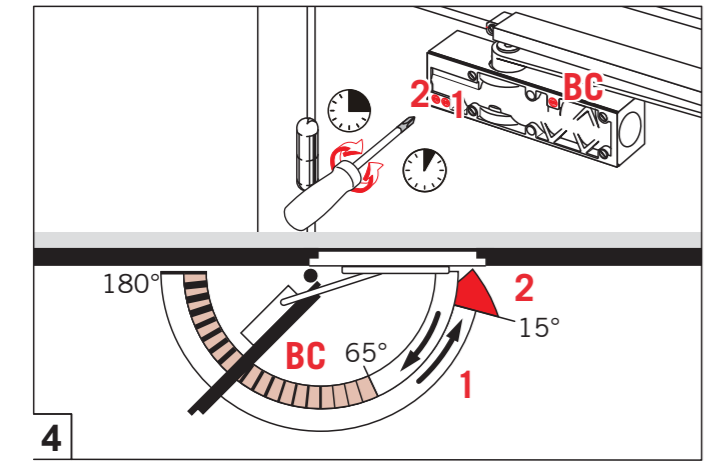
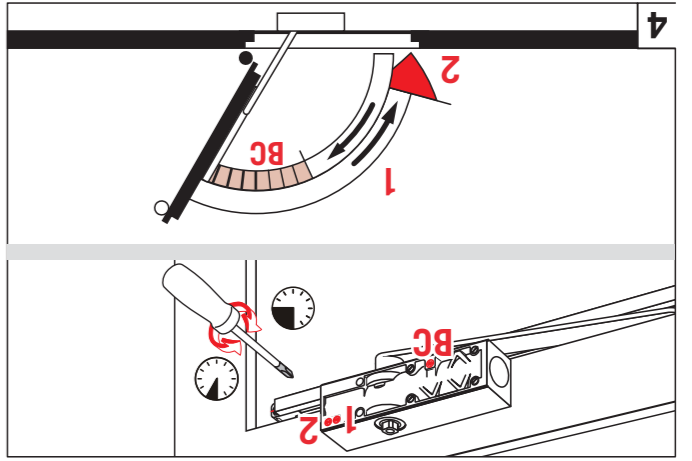
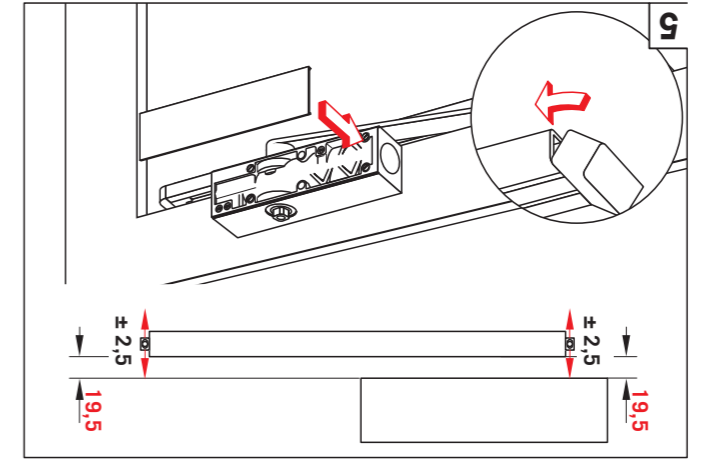
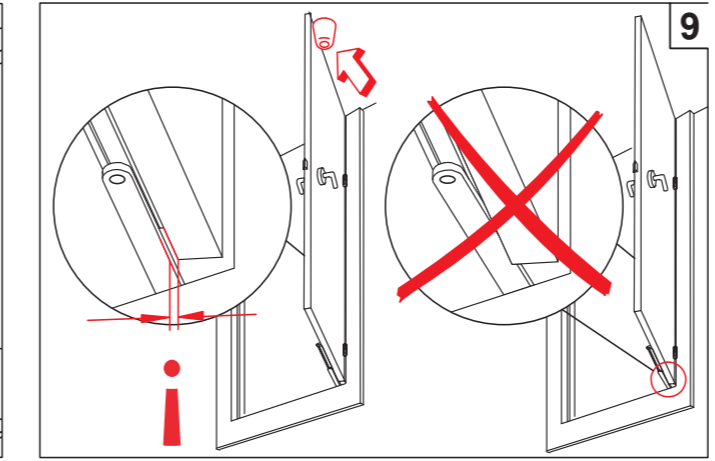
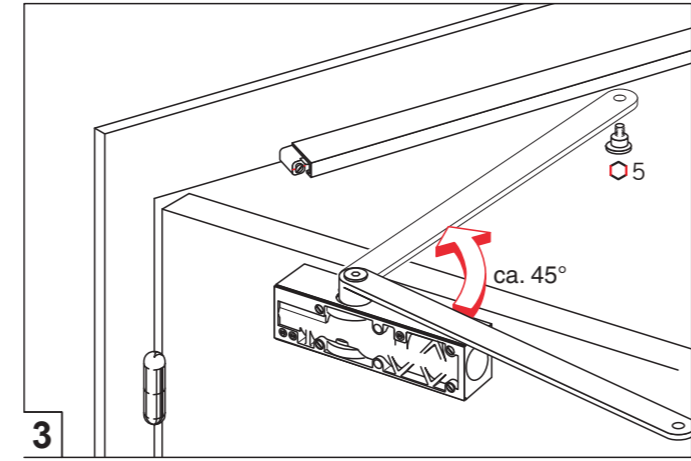
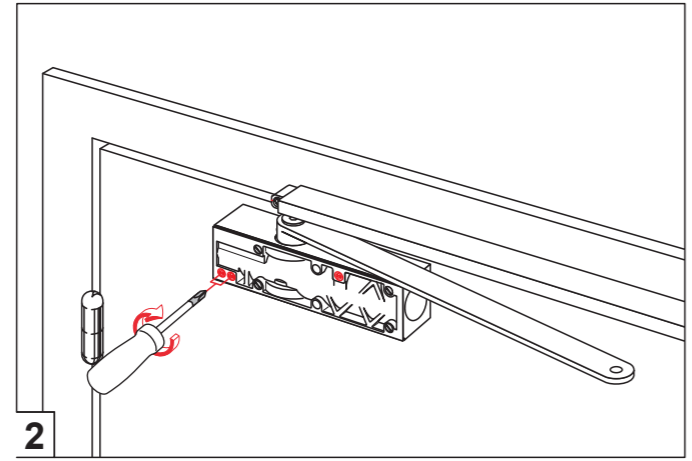
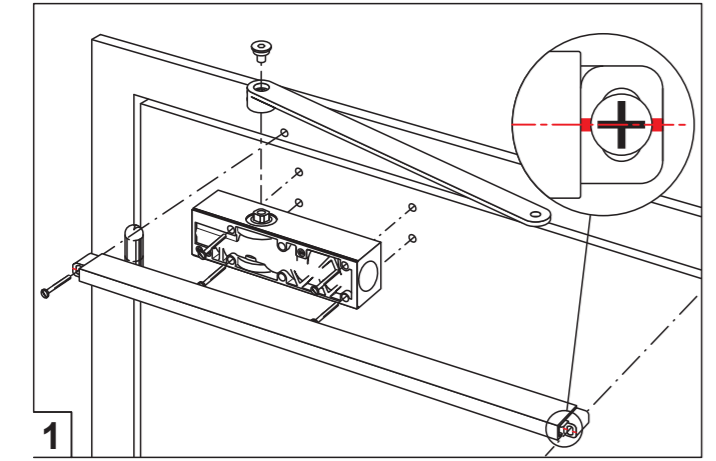
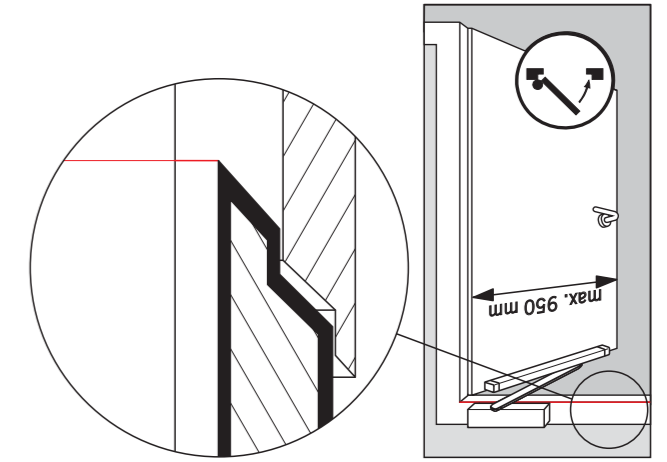
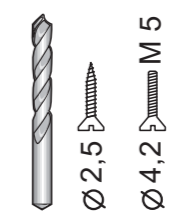
GR 400 B BC
EN 3

WN 066225 45532
10/18

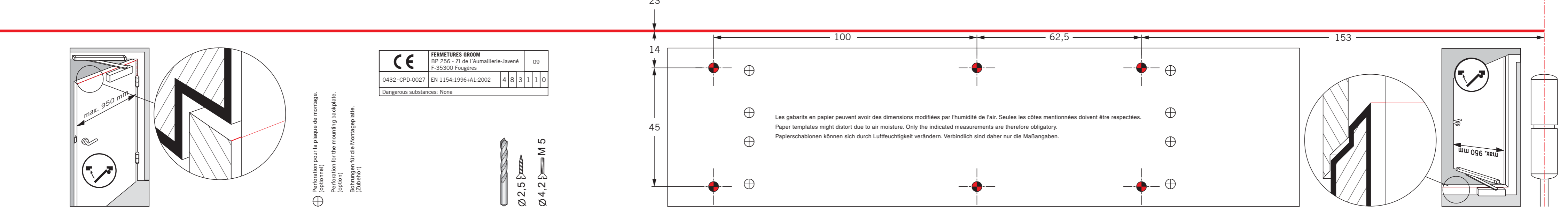
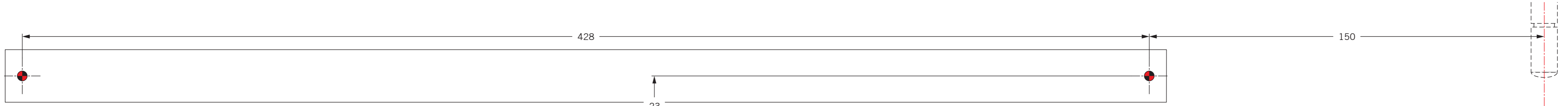


CE	FERMETURES GROOM		09	
	BP 256 - ZI de l'Aumallerie-Javené		F-35300 Fougères	
0432-CPD-0027	EN 1154:1996+A1:2002	4	8	3 1 1 0
Dangerous substances: None				

⊕ Perforation pour la plaque de montage.
(Optionnel)
⊕ Perforation for the mounting backplate.
(option)
⊕ Bohrungen für die Montageplatte.
(Zubehör)



GR 400 B BC EN 3



CE	FERMETURES GROOM	09
	BP 256 - ZI de l'Aumallerie-Javené F-35300 Fougères	
0432-CPD-0027	EN 1154:1996+A1:2002	4 8 3 1 1 0
Dangerous substances: None		

Perforation pour la plaque de montage.
(optionnel)
Perforation for the mounting backplate.
(option)
Bohrungen für die Montageplatte.
(Zubehör)

