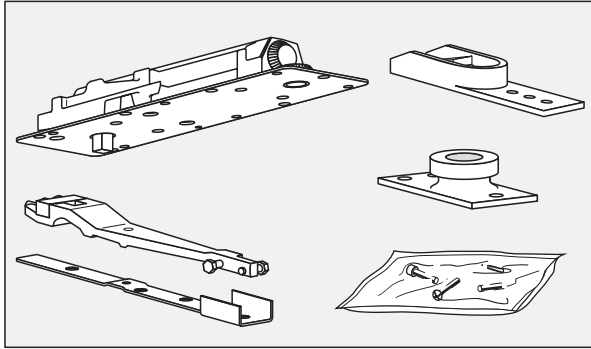
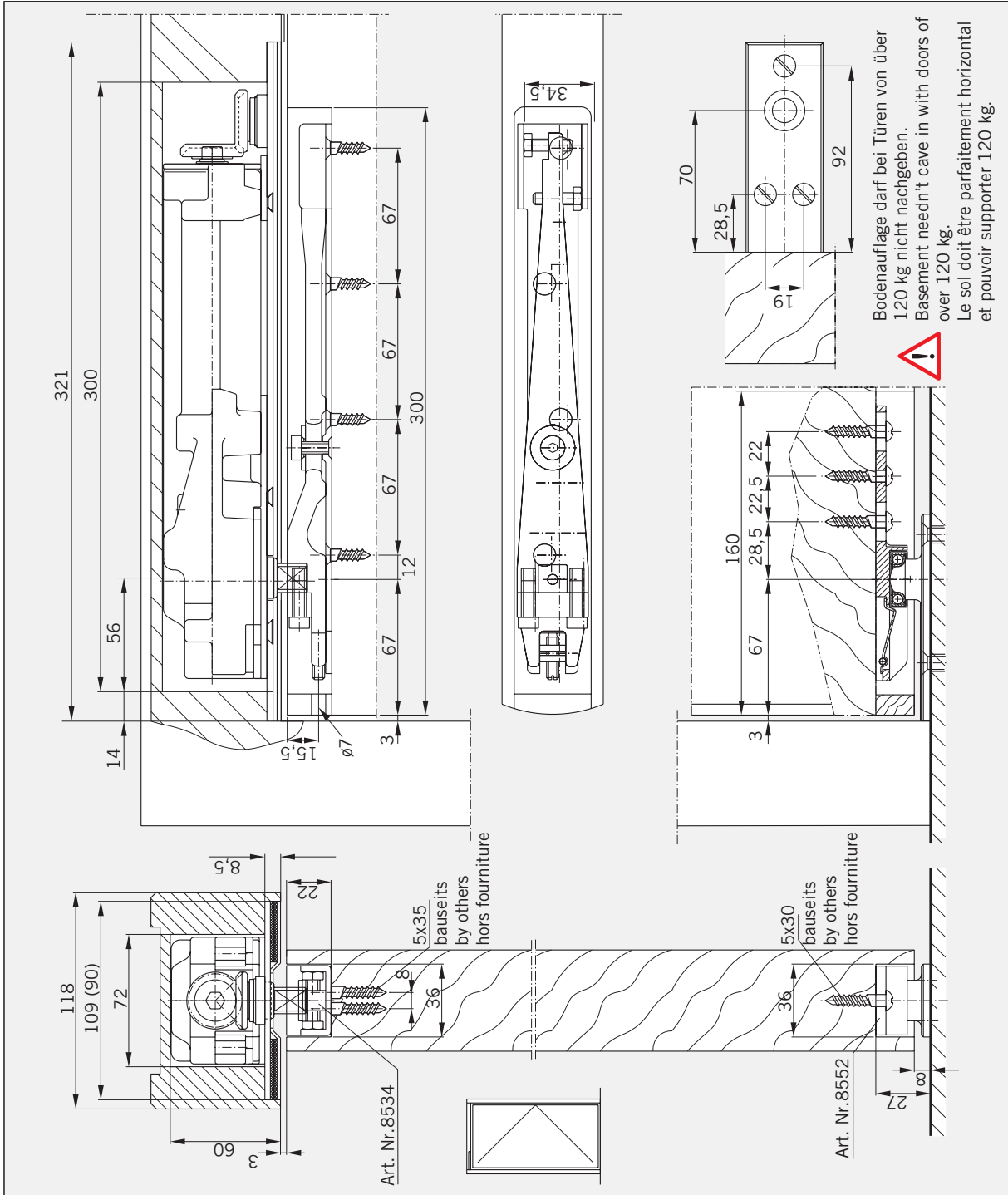


GRL 100

CE	DORMA GmbH + Co. KG				05
	Postfach 4009 58 247 Ennepetal				
0432 - BPR-0076	EN 1154:1996+A1:2002	3 8	1-4	1 1 1 4	
Dangerous substances: None					



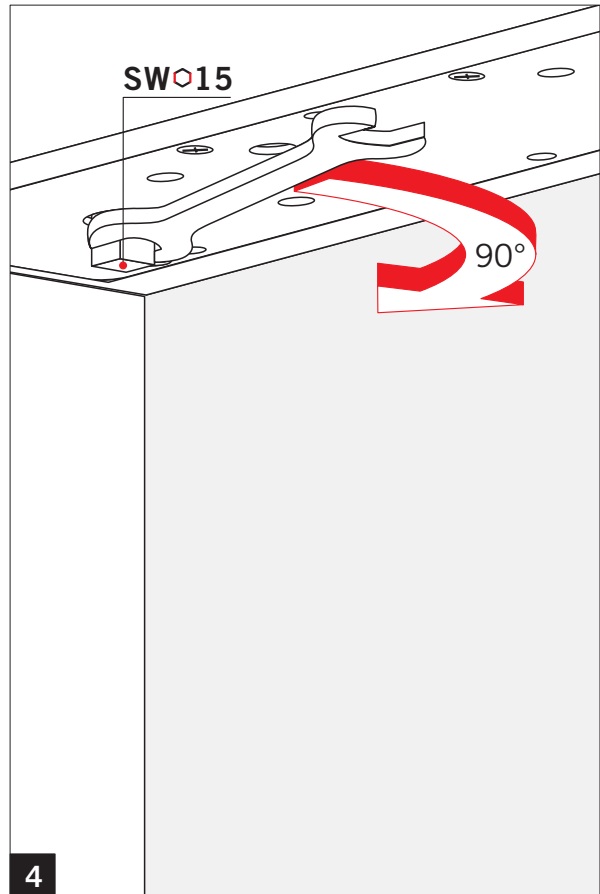
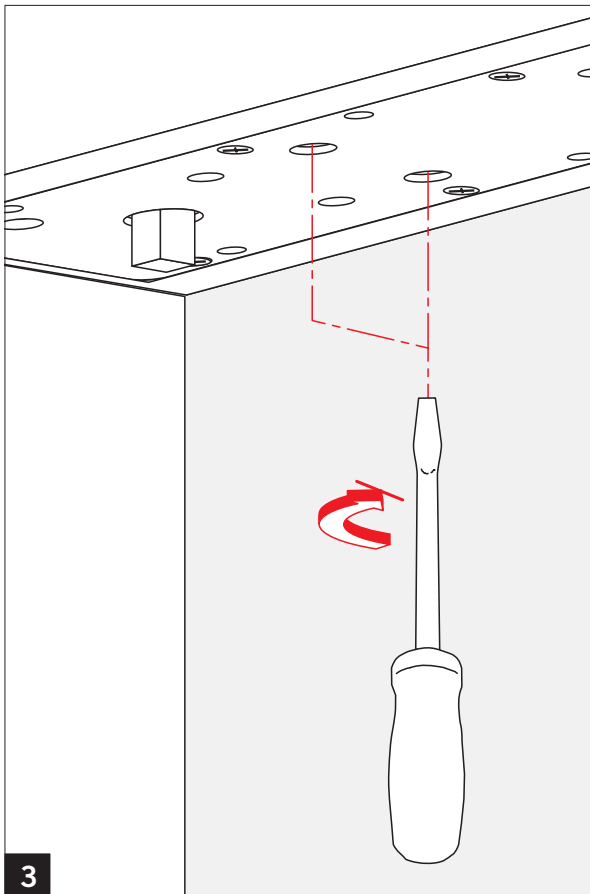
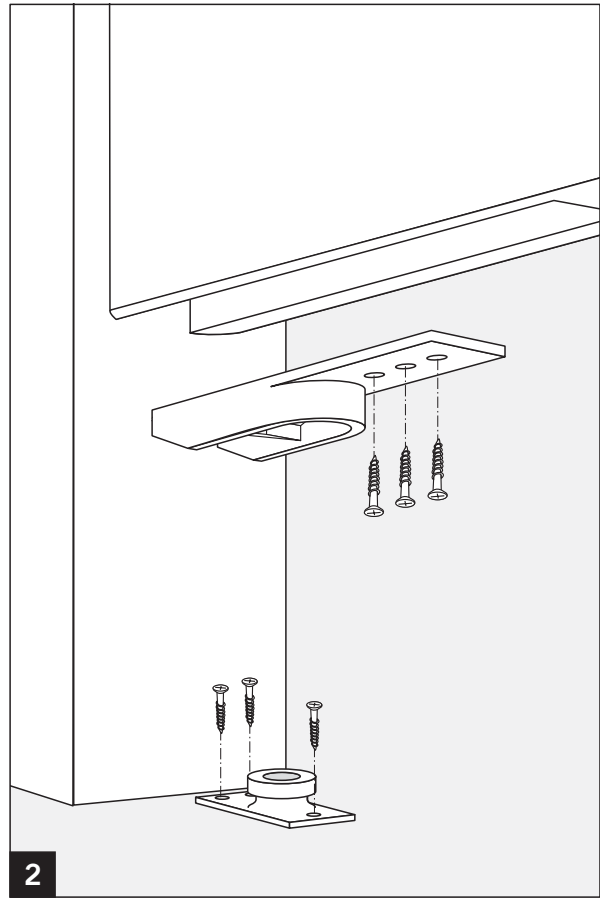
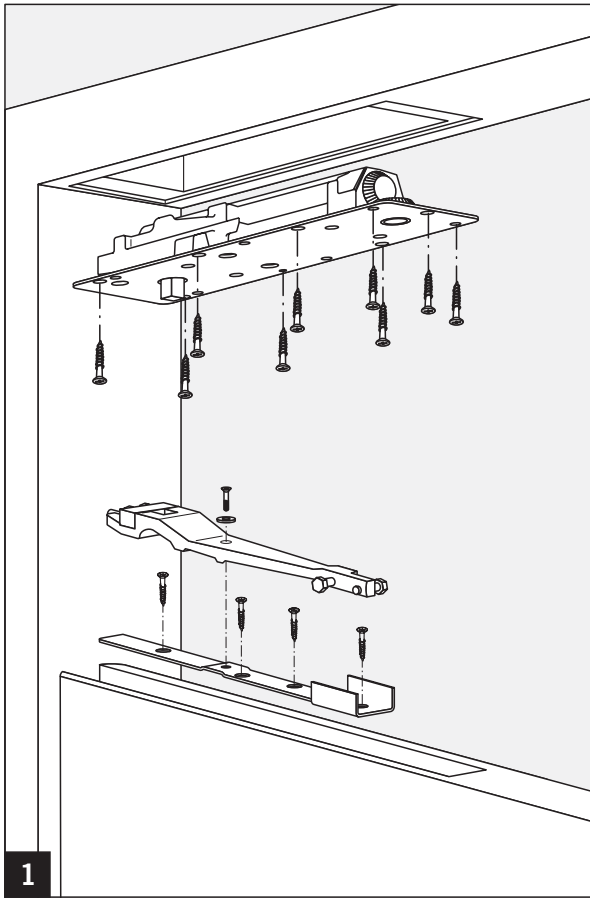
! Um eine einwandfreie Funktion zu gewährleisten, müssen Bodenlager und Schließachse senkrecht übereinander stehen.

In order to ensure a faultless function floor pivot and spindle must stand vertical over each other

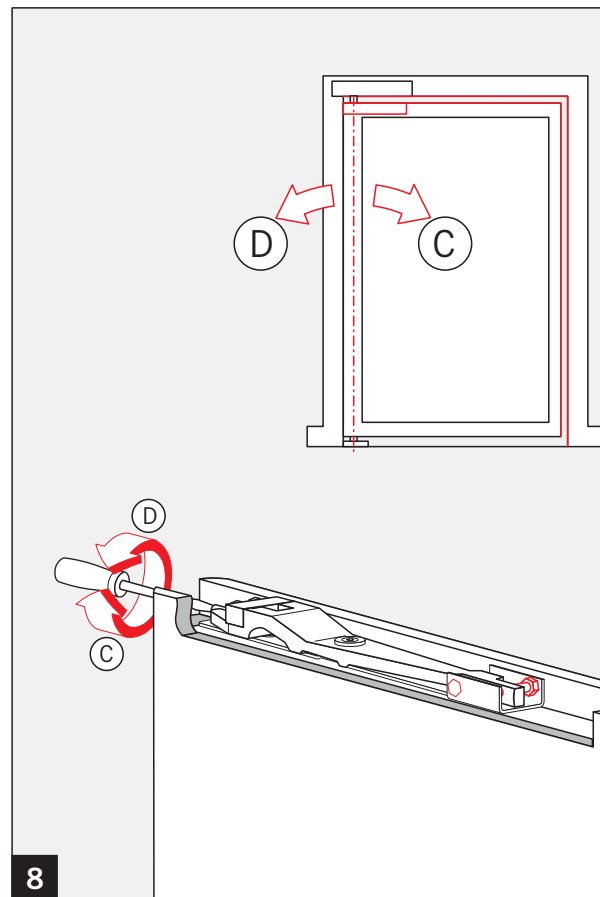
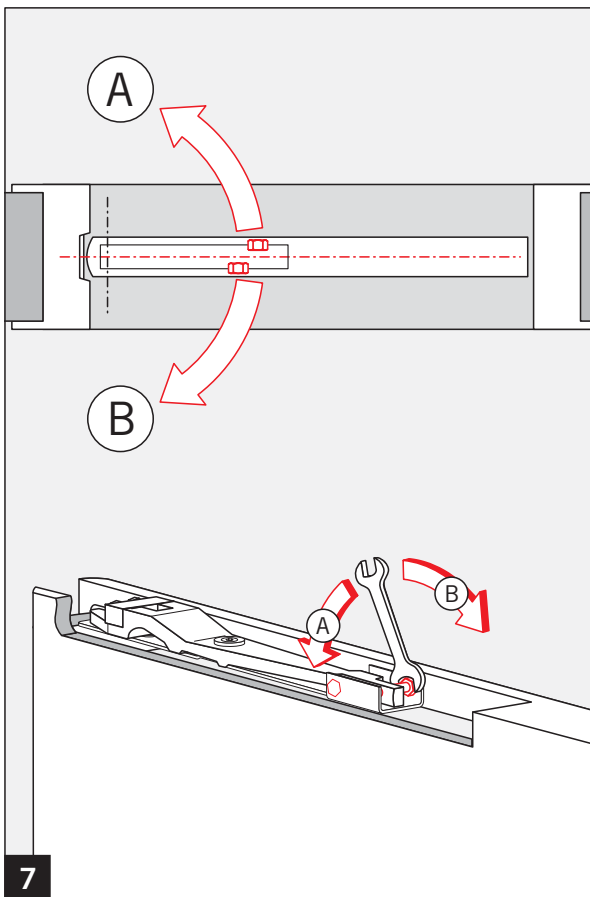
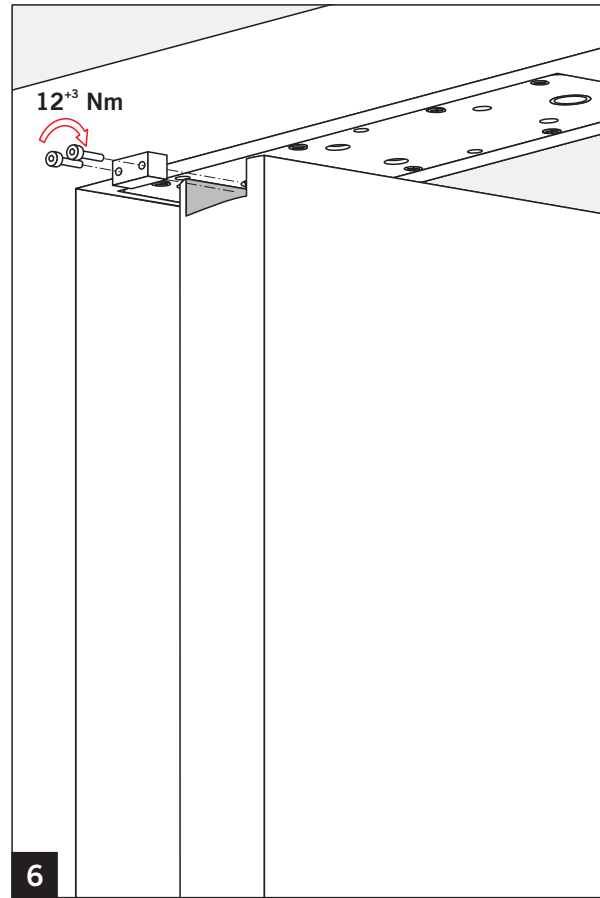
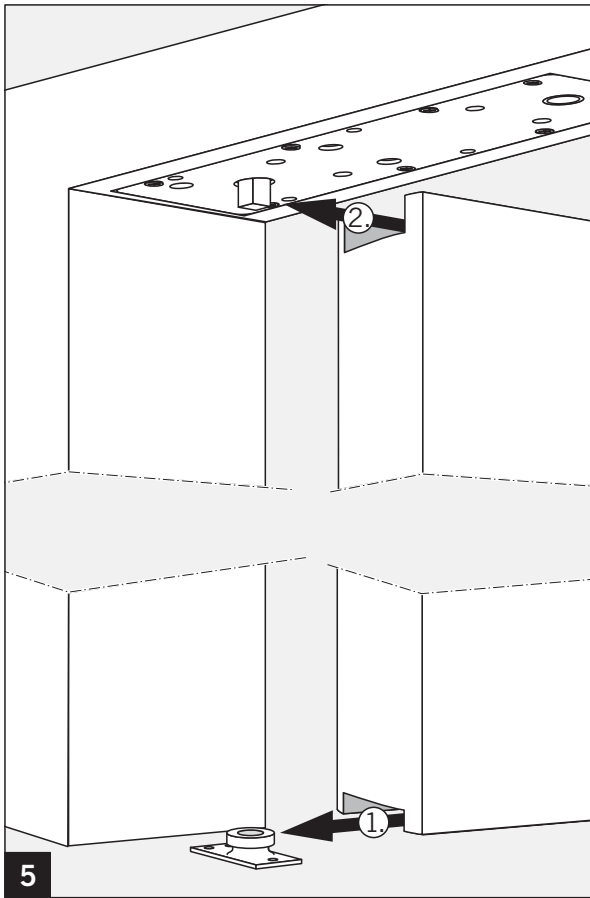
Pour assurer un bon fonctionnement, la porte doit être installée parfaitement d'aplomb.
 Les bras du haut et du bas doivent être dans le même axe.

Le réglage de la verticalité s'effectue uniquement sur le bras du haut.

GRL 100



GRL 100



GRL 100

