

LIMITEUR D'OUVERTURE



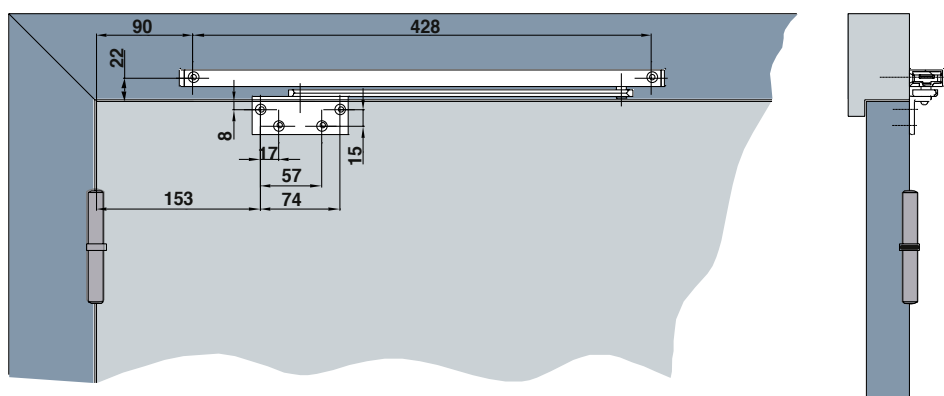
Limiteur d'ouverture avec glissière en aluminium extrudé anodisé

Bras en acier, avec patte plate ou coudée.

Pose en tirant ou poussant.

Module d'arrêt disponible : il permet de maintenir la porte ouverte (interdit sur portes coupe-feu).

> POSE EN TIRANT (PATTE COUDÉE) - CÔTÉ PAUMELLES



> POSE EN POUSSANT (PATTE PLATE) - CÔTÉ OPPOSÉ AUX PAUMELLES

