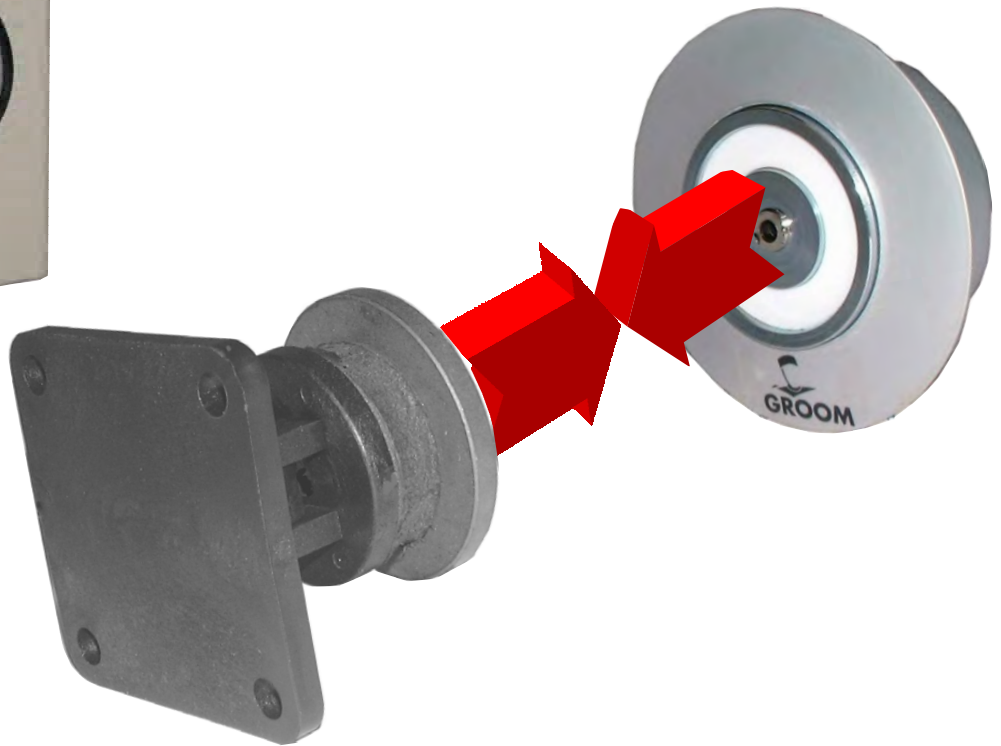
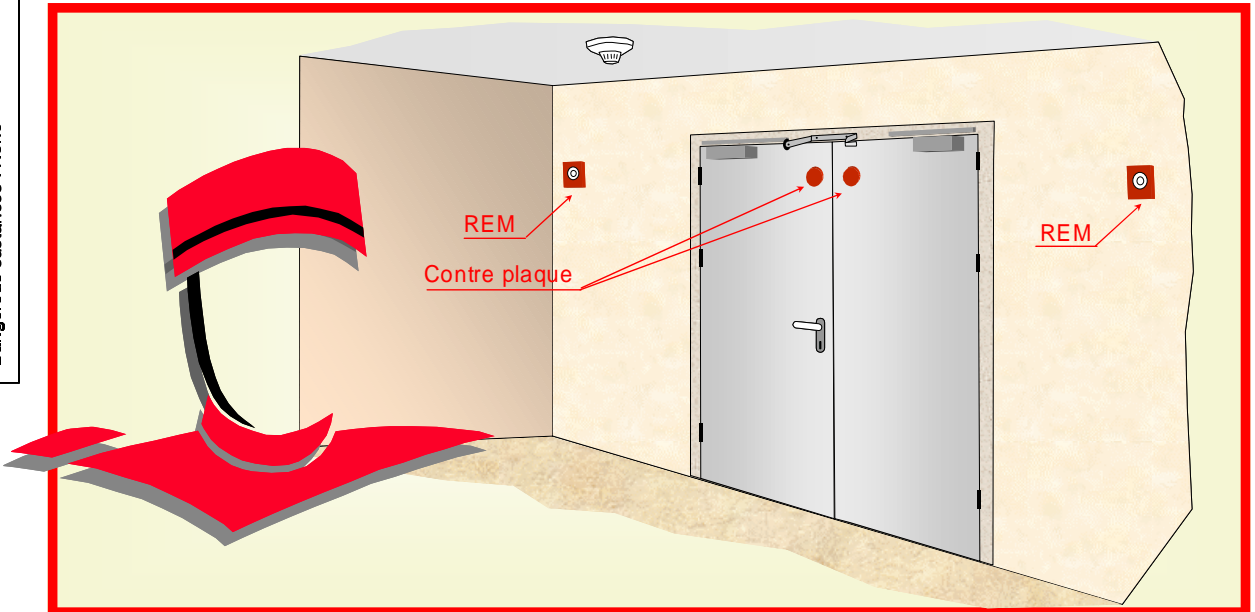


RETENUES DE PORTES ELECTROMAGNETIQUES

Réf : 6931 11/06

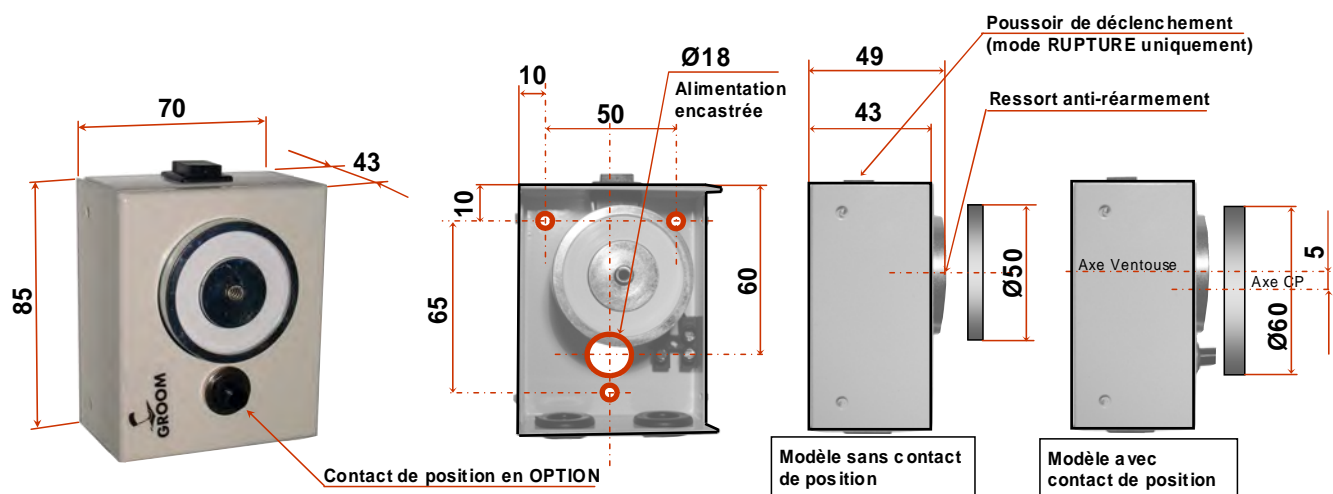


CE	FERMETURES GROOM Z.I. de l'Aumallerie BP 80256 35302 FOUGERIES		06	
	0526-AQ-08-009	EN 1155:1997 + A1:2003	3	5
Dangerous substances : None		3	5	3
		1	1	3



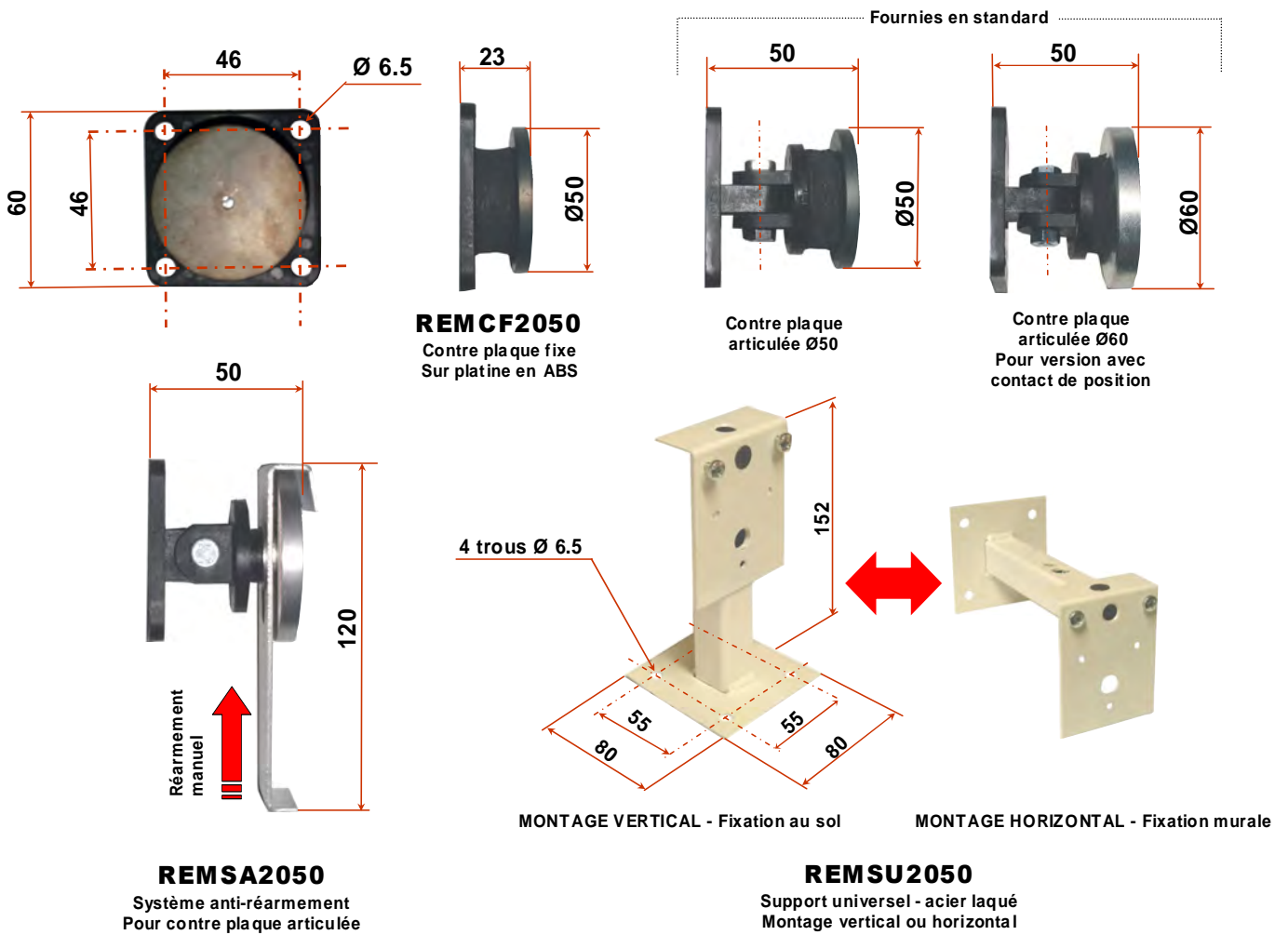
***Boîtier Standard ...
Contres Plaques & Accessoires ...***

1 - BOITIER STANDARD



Référence	Mode	Force maintien (daN)	Tension (Vcc)	Consommation (W)	Poussoir de déclenchement	Contact de position	Contre plaque Ø (mm)
REMBS2072	RUPTURE	20	24	1,1	●	-	Ø50
REMBS2074	RUPTURE		48	1,1	●	-	Ø50
REMSC2072	RUPTURE		24	1,1	●	●	Ø60
REMSC2074	RUPTURE		48	1,1	●	●	Ø60
REMBS5072	RUPTURE	50	24	1,8	●	-	Ø50
REMBS5074	RUPTURE		48	1,8	●	-	Ø50
REMSC5072	RUPTURE	50	24	1,8	●	●	Ø60
REMSC5074	RUPTURE		48	1,8	●	●	Ø60

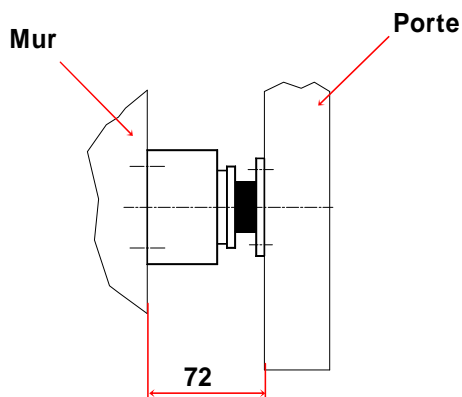
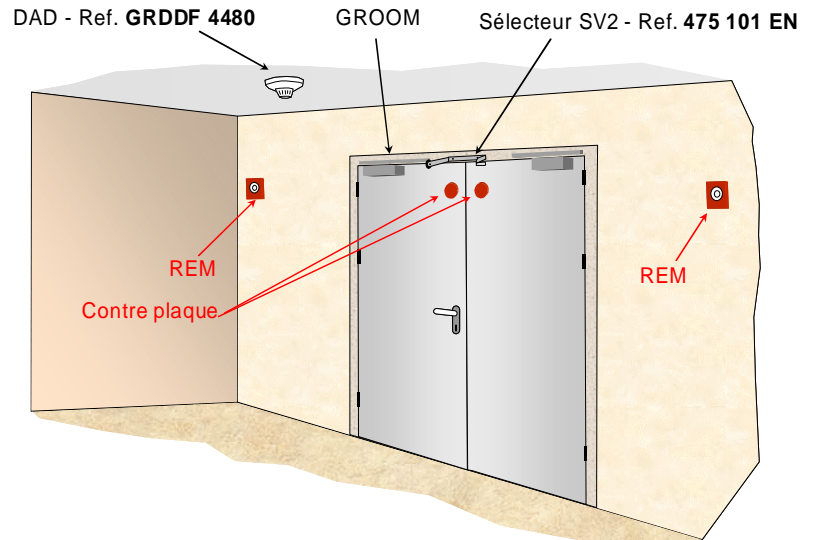
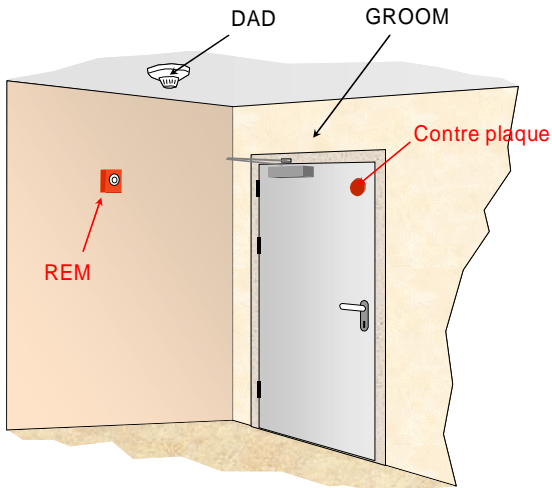
2 - CONTRES PLAQUES & ACCESSOIRES



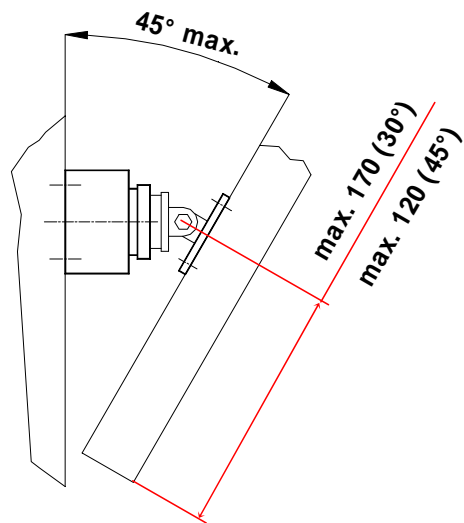
3 - PRECAUTIONS D'USAGE

- Contrôler périodiquement la propreté des surfaces en contact de la ventouse sur la contre plaque.

4 - DIFFERENTS EXEMPLES DE MONTAGE



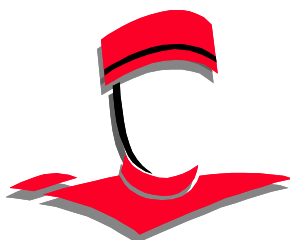
**Boîtier standard
Et contre plaque fixe**



**Boîtier Standard
Et contre plaque articulée**

GROOM

Le Central 1 –Bâtiment 430
La Courtine Mont d'Est
93194 NOISY LE GRAND



Tél. 01 55 85 13 60
Fax. 01 55 85 13 70
Courriel: communication@groom.fr
Site web: www.groom.fr