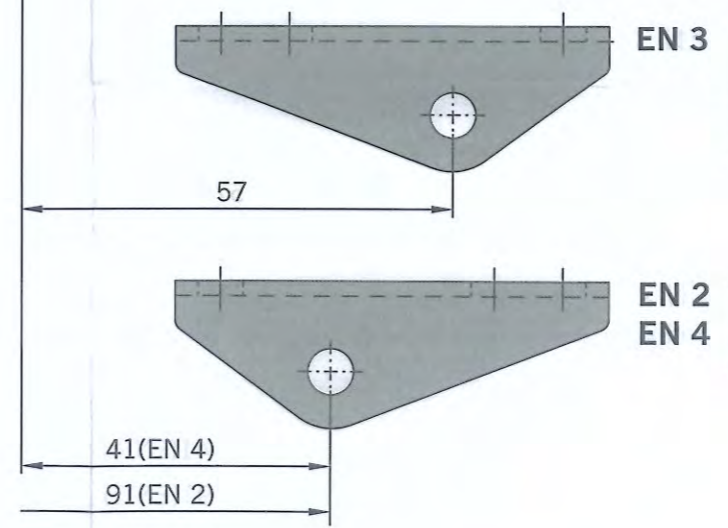
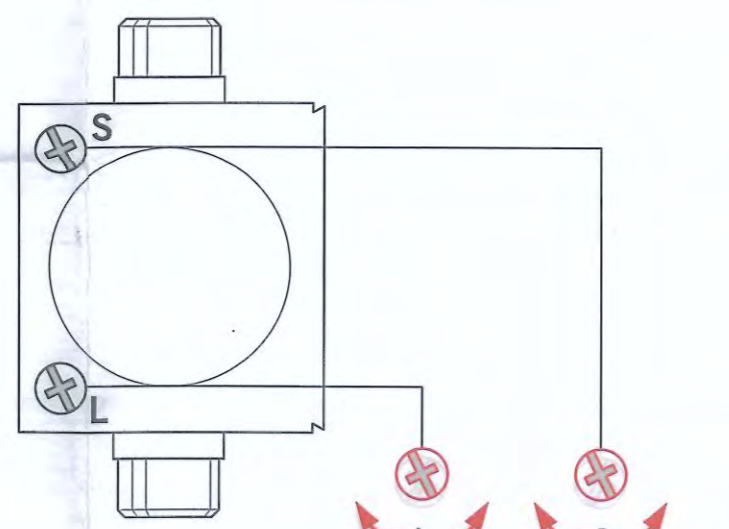
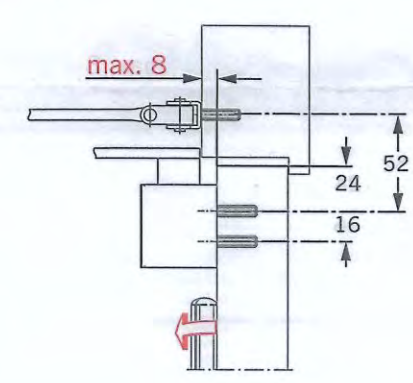
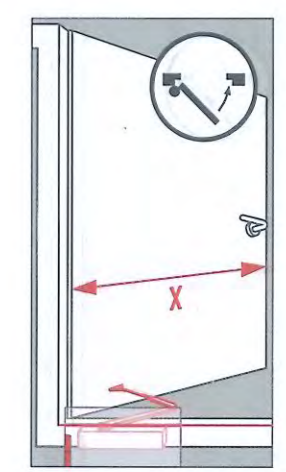
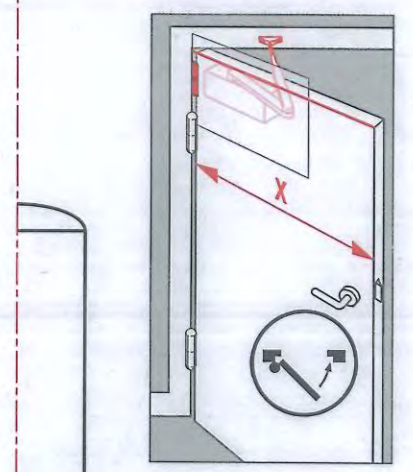
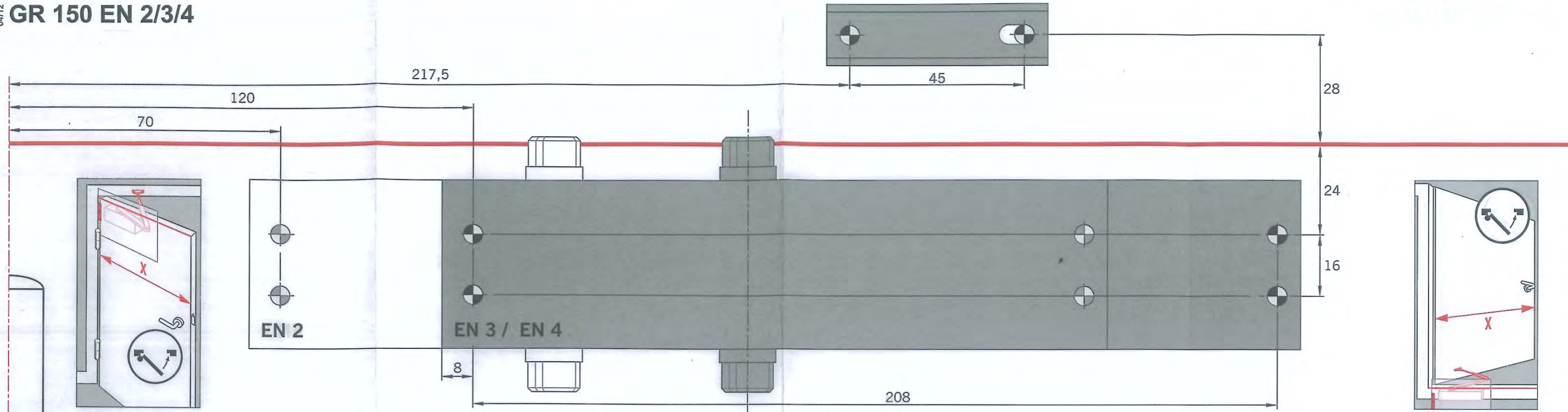
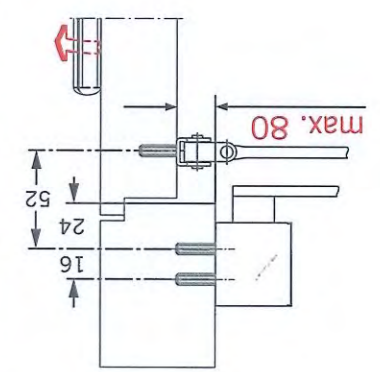


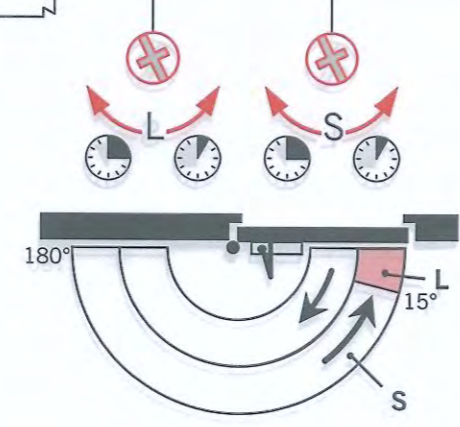
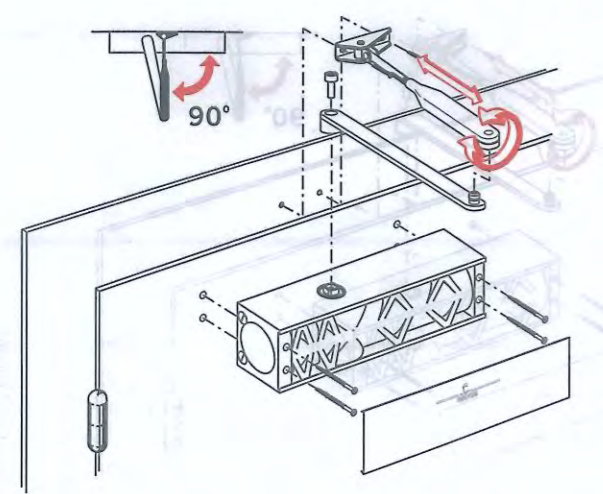
WN 057732 45532
04/12



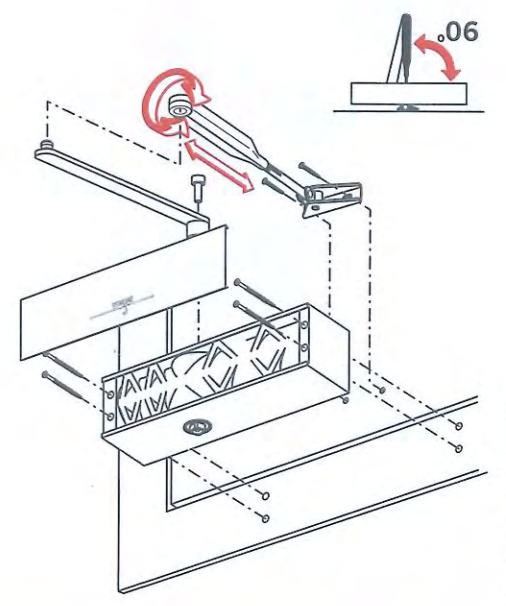
CE	FERMETURES GROOM			09
	BP 256 - ZI de l'Aumallerie-Javené			
0432-CPD-0027	EN 1154:1996+A1:2002	4 8	2/3/4	1 1 2
Dangerous substances: None				

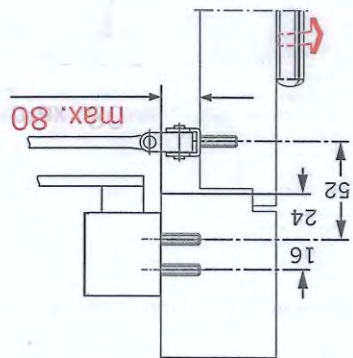
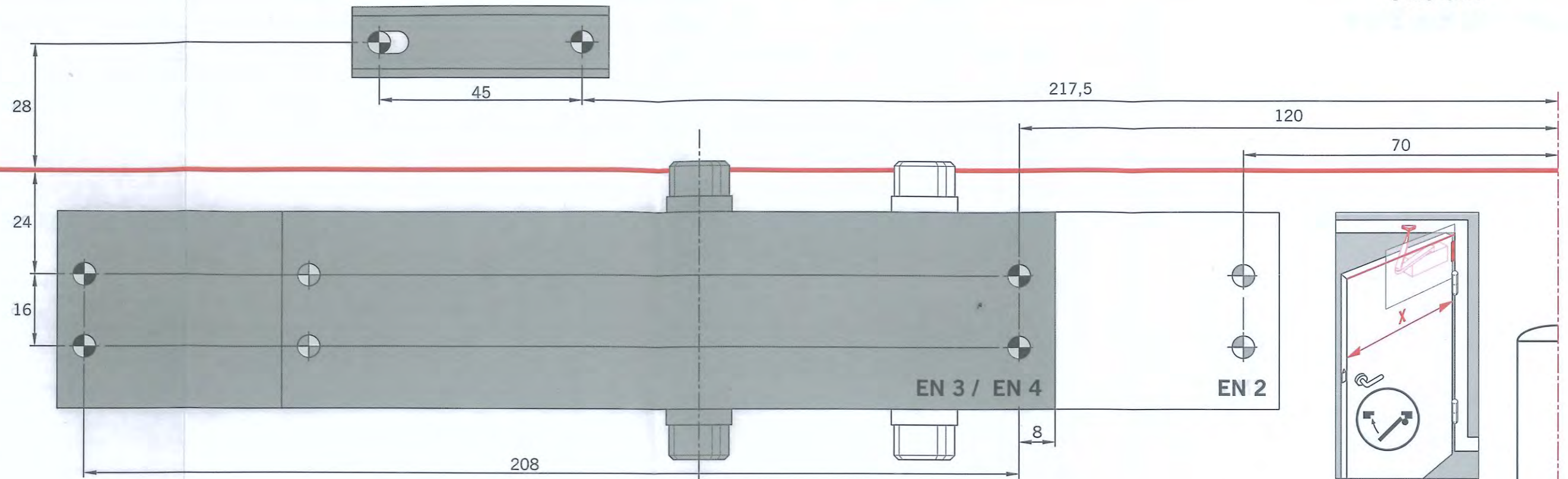


 \geq EN 3	X max.	EN 2	EN 3	EN 4
		850 mm	950 mm	1100 mm



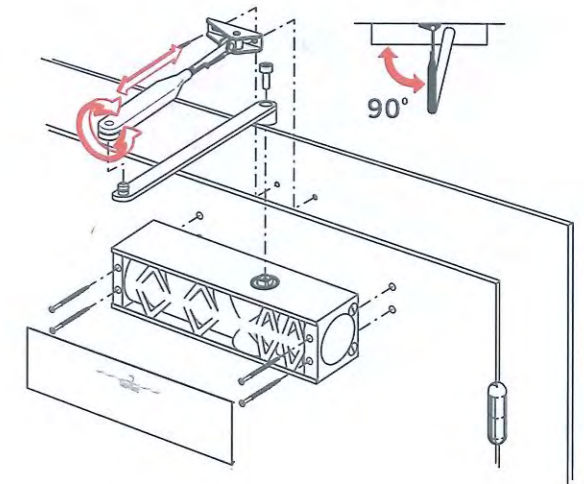
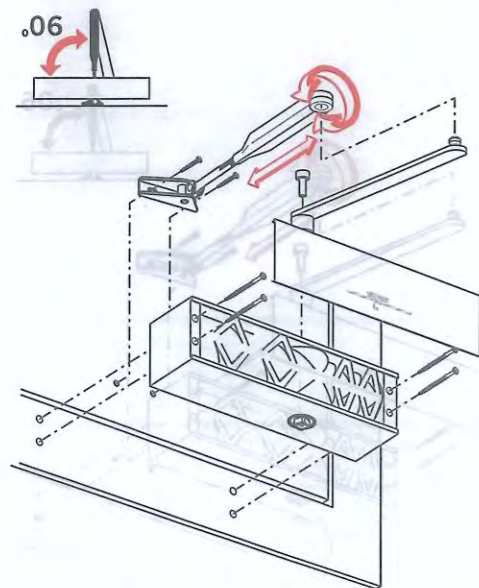
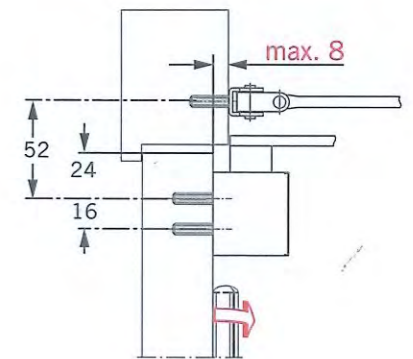
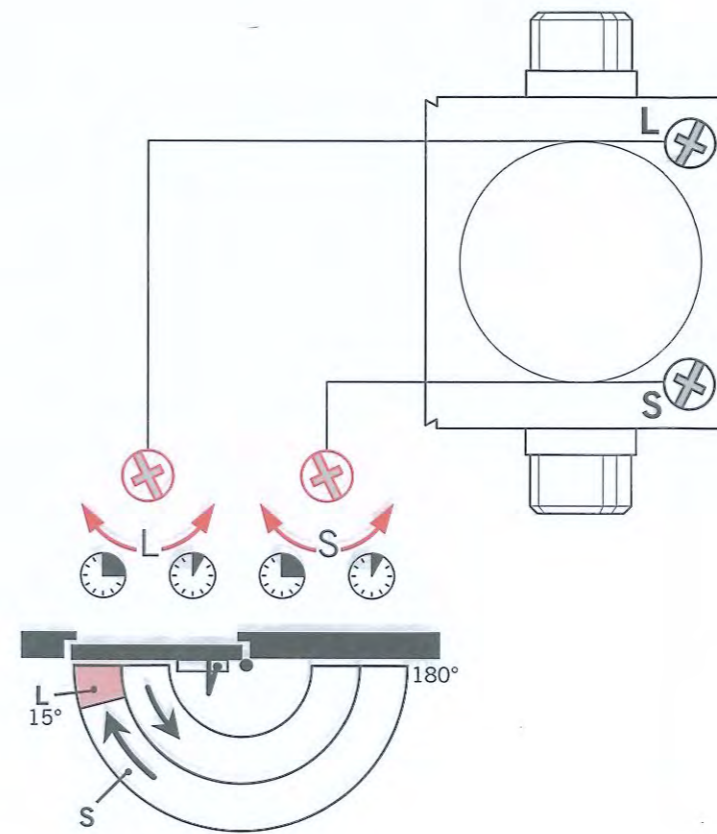
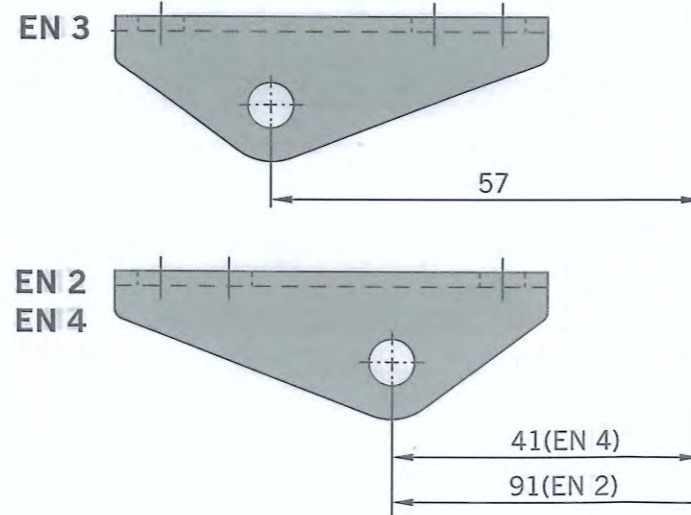
Les gabarits en papier peuvent avoir des dimensions modifiées par l'humidité de l'air. Seules les côtes mentionnées doivent être respectées.
 Paper templates might distort due to air moisture. Only the indicated measurements are therefore obligatory.
 Papierschablonen können sich durch Luftfeuchtigkeit verändern. Verbindlich sind daher nur die Maßangaben.
 Dime di carta possono alterarsi per colpa dell'umidità dell'aria. Perciò sono impegnative le dimensioni notate.
 Montagemallen av papper kan förändras i storlek av luftfuktighet. Endast de angivna måttuppgifterna är därför helt tillförlitliga.
 Papir skabelonen kan forandre sig p.g.a. luftfugtighed. Derfor er kun de angivne mål bindende.
 Kosteuden johdosta voivat paperisen asennuskaavion mitat muuttua. Sitovia ovat siksi ainoastaan annetut mitat.
 Papirmaler kan forandre seg p.g.a. luftfuktighet. Det er derfor bare de angitte mål som er forbindtlige.
 Las plantillas de montaje de papel pueden variar su tamaño por causa de la humedad. Las dimensiones reales son las indicadas en la misma.





CE	FERMETURES GROOM	09
	BP 256 - ZI de l'Aumallerie-Javené F-35300 Fougères	
0432-CPD-0027	EN 1154:1996+A1:2002	4 8 2/3/4 1 1 2
Dangerous substances: None		

EN 3	EN 2	EN 3	EN 4
	X max.	850 mm	950 mm



Les gabarits en papier peuvent avoir des dimensions modifiées par l'humidité de l'air. Seules les côtes mentionnées doivent être respectées.
 Paper templates might distort due to air moisture. Only the indicated measurements are therefore obligatory.
 Papierschablonen können sich durch Luftfeuchtigkeit verändern. Verbindlich sind daher nur die Maßangaben.
 Dime di carta possono alterarsi per colpa dell'umidità dell'aria. Perciò sono impegnative le dimensioni notate.
 Montagemallen av papier kan förändras i storlek av luftfuktighet. Endast de angivna måttuppgifterna är därför helt tillförlitliga.
 Papir skabelonen kan forandre sig p.g.a. luftfugtighed. Derfor er kun de angivne mål bindende.
 Kosteuden johdosta voivat paperisen asennuskaavion mitat muuttua. Sitovia ovat siksi ainoastaan annetut mitat.
 Papirmaler kan forandre seg p.g.a. luftfuktighet. Det er derfor bare de angitte mål som er forbindtlige.
 Las plantillas de montaje de papel pueden variar su tamaño por causa de la humedad. Las dimensiones reales son las indicadas en la misma.