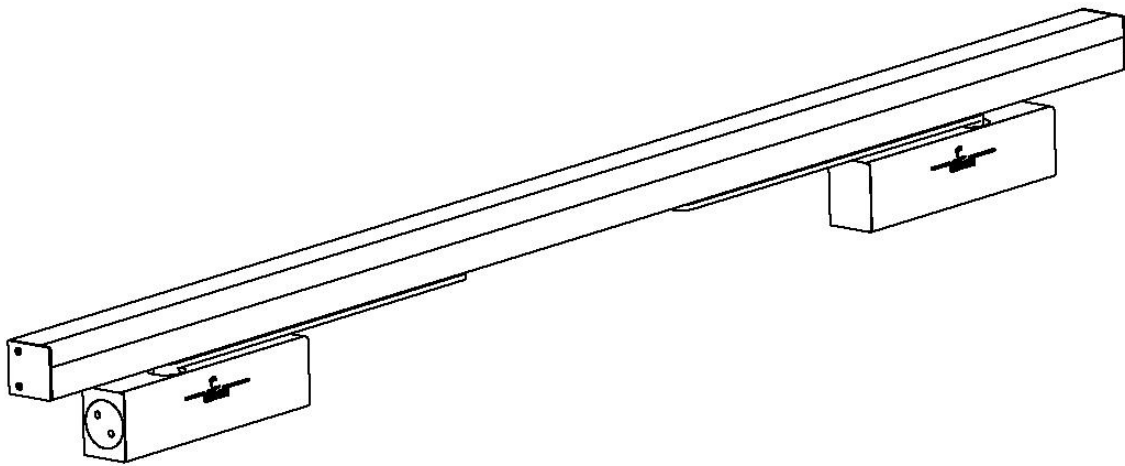


230XXXV2/230XXXFV2/230XXXOFV2

UCS V2



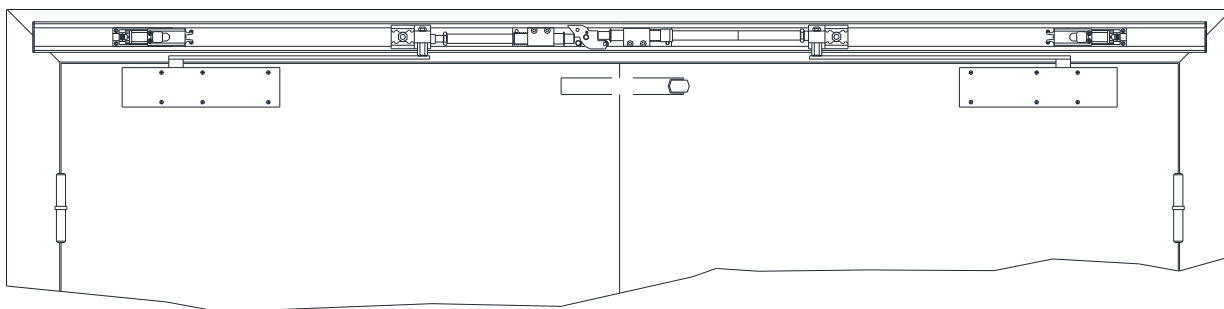
Equipement linéaire pour porte coupe-feu double vantaux

CE	FERMETURES GROOM SAS ZI de l'AUMAILLERIE BP 80256 35302 FOUGERES					05		
0432 BPR 0080	EN 1155:1997/A1:2002/AC:2006	3	8	3 5	1	1	3	
0432 BPR 0081	EN 1158:1997/A1:2002/AC:2006	3	8	3	1	1	3	
Substances dangereuses < aux valeurs limites								

Sommaire

I - APERCU GENERAL	3
II – MONTAGE DU BANDEAU	3
III – MONTAGES DES FERME PORTES.....	4
IV – RACCORDEMENT ELECTRIQUE	6
V – REGLAGE DES MODULES D'ARRET	7
VI – MONTAGE DE LA BATTEE DE SECURITE	8
VII – REGLAGE SELECTEUR	9
VIII – REGLAGE DES CONTACTS DE POSITIONS	11
IX – ESSAI DE FONCTIONNEMENT	11
X – MISE EN PLACE DU CAPOT	12
XI – MAINTENANCE DU PRODUIT	12

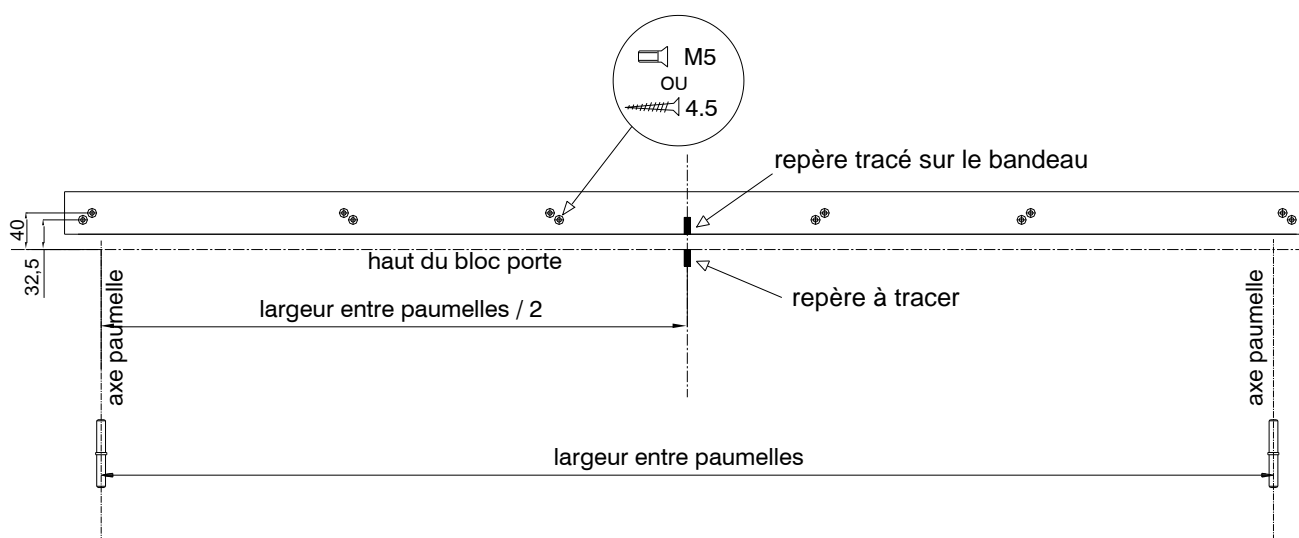
I - APERCU GENERAL



II - MONTAGE DU BANDEAU



IL EST IMPERATIF QUE L'ENSEMBLE FORME DU BANDEAU U.C.S., DES 2 FERME-PORTES, ET DES 2 BRAS SOIT PARFAITEMENT ALIGNE, PAR RAPPORT A LA PORTE, AFIN DE REDUIRE LES FROTTEMENTS AU MINIMUM.



Positionnement vertical

Selon votre type de dormant, utiliser les trous de fixation situés à 40mm du haut de la porte ou à 32.5mm.

Positionnement horizontal

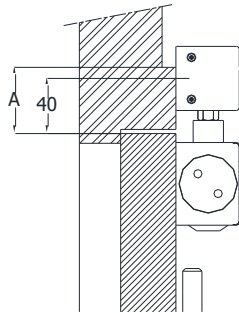
Repérer le milieu de la largeur entre paumelles.

Aligner verticalement ce repère avec celui tracé sur le bandeau.

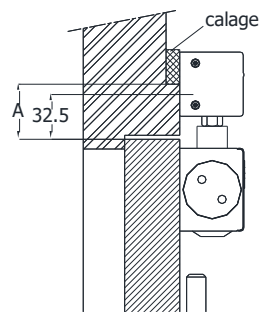
EXEMPLE DE MONTAGE

A : cote entre le haut de la porte et le haut du dormant.

A=48mm ou plus

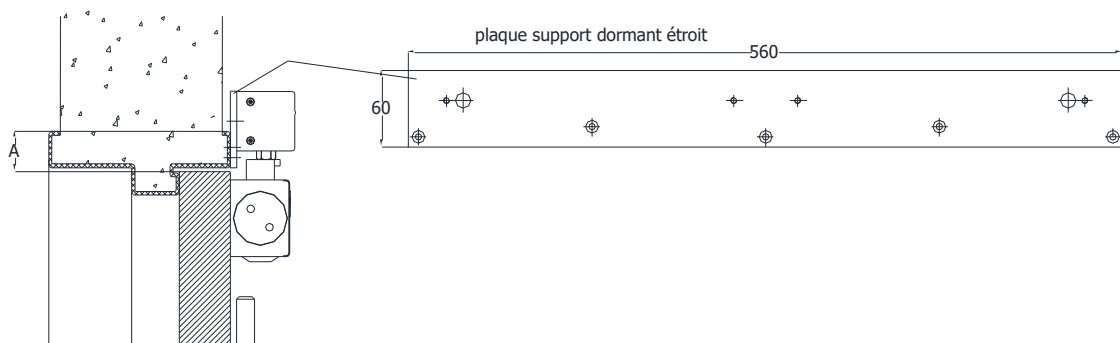


A compris entre 35 et 48mm



Si A est inférieur à 35mm, prévoir un montage avec 2 platines support dormant étroit.

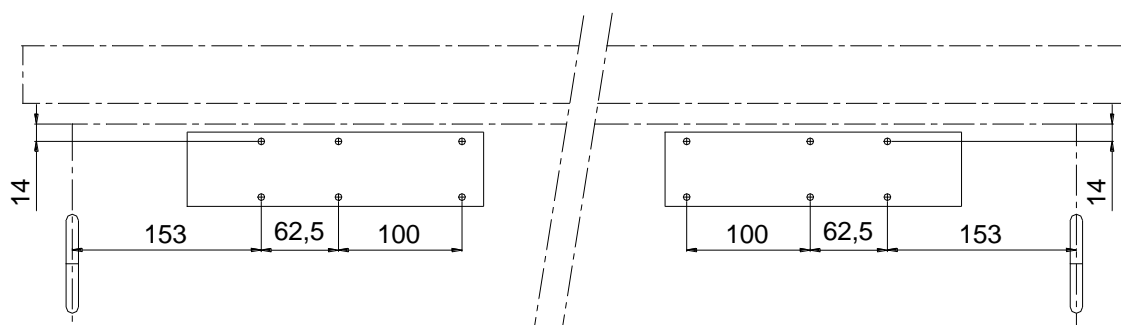
A inférieur à 35mm



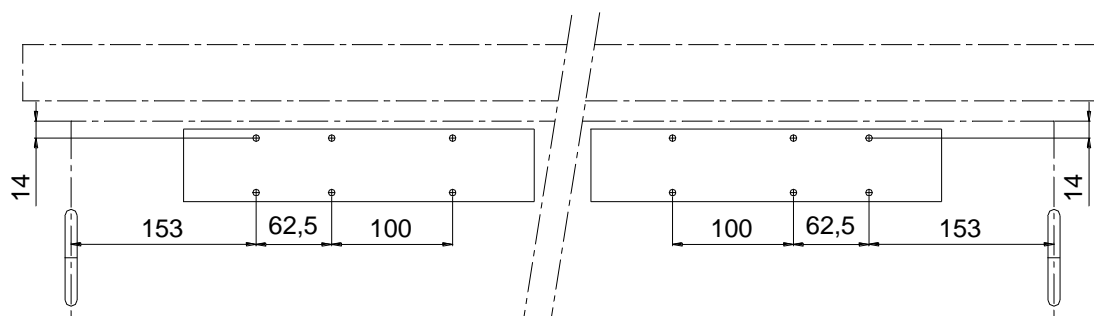
III - MONTAGES DES FERME PORTES

Positionnement des corps :

GR400



GR500



Référence des cotes verticales : haut de la porte
 Référence des cotes horizontales : axes des paumelles

FORCE DU FERME PORTES		
MASSE DU VANTAIL	LARGEUR DU VANTAIL	FORCE DU FERME-PORTE
Jusqu'à 60kg	Jusqu'à 950 mm	N°3

Le GR400 est en force 3 unique.

Le GR500 est réglé en force 3 sortie usine.

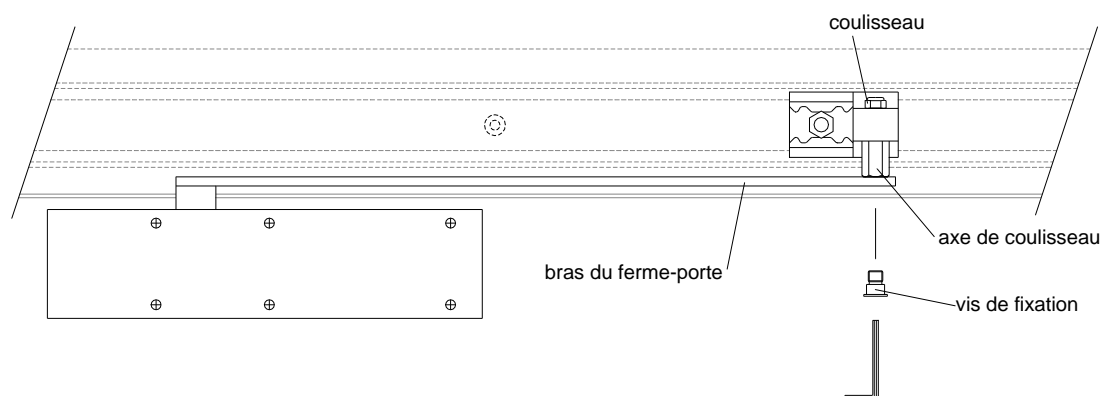
Pour une largeur de vantail supérieure à 950mm, régler en force 4 ou 5 (voir notice du ferme-porte).

Montage des bras de ferme-portes

1/ Monter les bras sur les ferme portes comme cela est expliqué sur leur gabarit de montage.

2/ Pousser ensuite sur le bras pour amener son extrémité sous l'axe du coulisseau.

3/ Visser l'ensemble.



Réglage de la vitesse de fermeture :



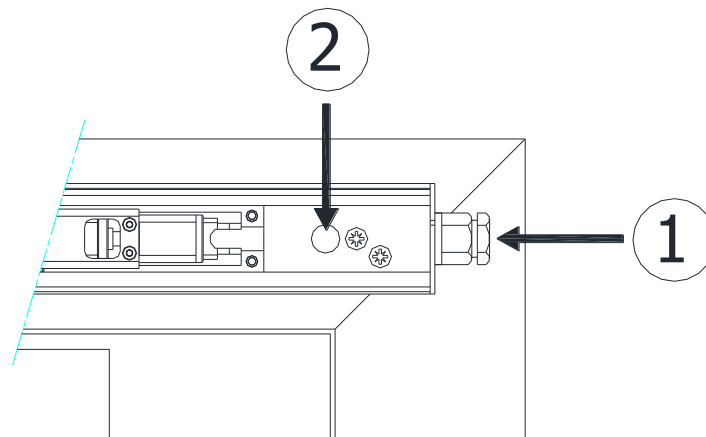
POUR ETRE CONFORME AUX NORMES EN VIGUEUR, LE TEMPS POUR UNE FERMETURE COMPLETE DES VANTAUX NE DOIT PAS ETRE SUPERIEUR A 30 SECONDES :

Se reporter aux notices de pose des ferme-portes pour le réglage de la vitesse de fermeture.

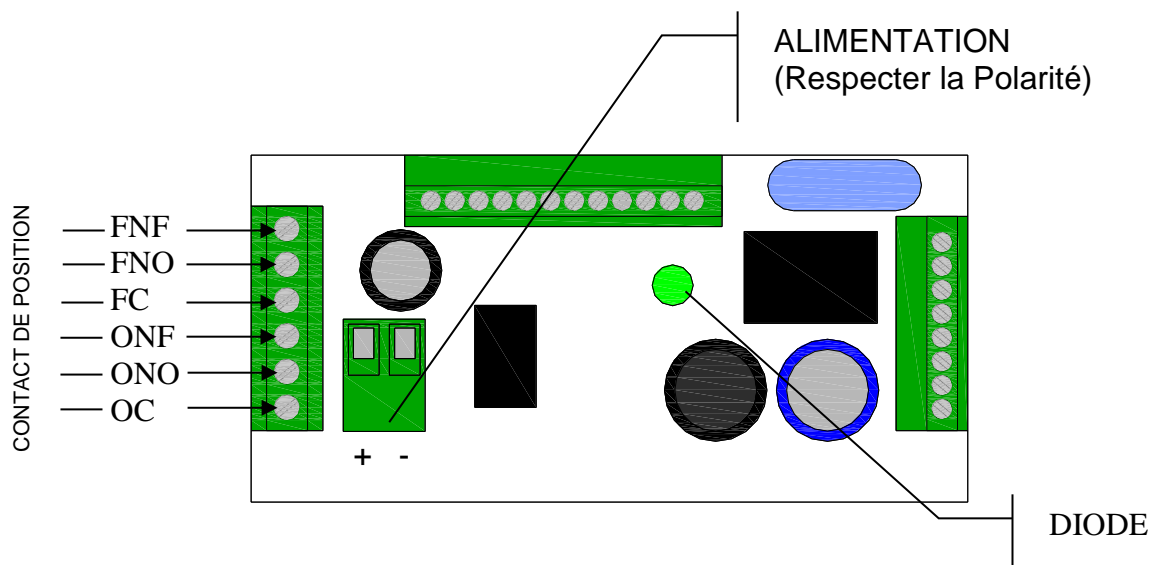
IV - RACCORDEMENT ELECTRIQUE

1/ Passer votre câble dans le bandeau selon le type d'alimentation choisie :

- 1- Alimentation par presse-étoupe
- 2- Alimentation encastrée



2/ Raccorder l'alimentation des modules d'arrêt et les contacts de positions comme sur le schéma suivant :



Consommation : $\leq 3,5$ W

3/ La commutation 24V/ 48V s'effectue de manière automatique

Si le branchement est effectué correctement la diode verte s'allume (Carte sous tension). Sinon vérifier la polarité (+/-) de l'alimentation

V - REGLAGE DES MODULES D'ARRET

Positionnement :



LES INFORMATIONS CONTENUES DANS LA FICHE DE RENSEIGNEMENT PERMETTENT DE REGLER LES MODULES D'ARRET LORS DE LEUR MONTAGE. TOUTEFOIS UN AJUSTEMENT PEUT ETRE NECESSAIRE UNE FOIS LE PRODUIT INSTALLE.

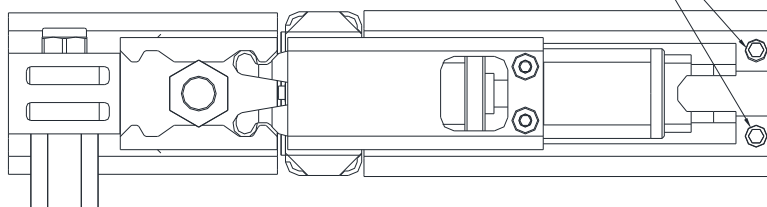
1/ Ouvrir entièrement les vantaux jusqu'aux angles souhaités et vérifier que les coulisseaux se bloquent correctement dans les modules d'arrêt.

2/ Si les angles d'ouverture obtenus ne sont pas précisément ceux souhaités, desserrer les vis de fixation des modules dans le bandeau (les coulisseaux et les modules d'arrêt doivent être solidaires). Ouvrir les vantaux aux angles souhaités et resserrer les vis de fixation.



ATTENTION de ne pas endommager la carte et le câblage électrique.

Vis de fixation du module dans la glissière



Réglage de la force de maintien

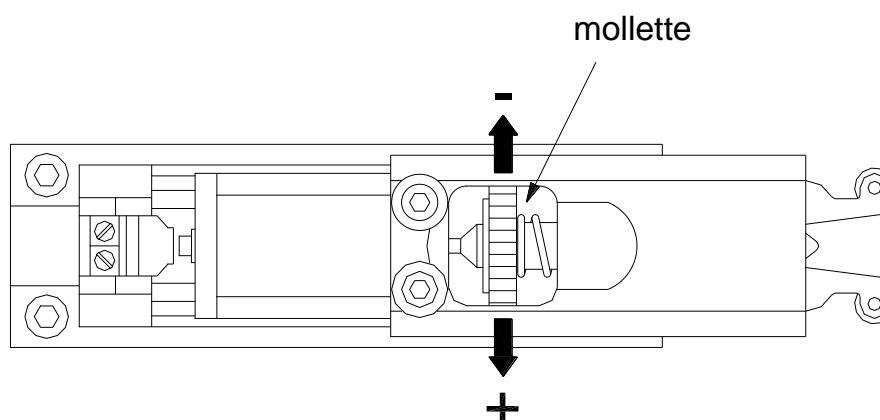


LA CONFORMITE A LA NORME NF EN 1155 IMPOSE QUE LE COUPLE DE MAINTIEN DU OU DES VANTAUX EN POSITION D'ATTENTE DOIT ETRE COMPRIS ENTRE 40Nm ET 120Nm (MESURE EFFECTUEE AU POINT DE MANEOUVRE DE LA PORTE).

FERMETURES GROOM GARANTIT LA VALEUR MINI JUSQU'A 130°.

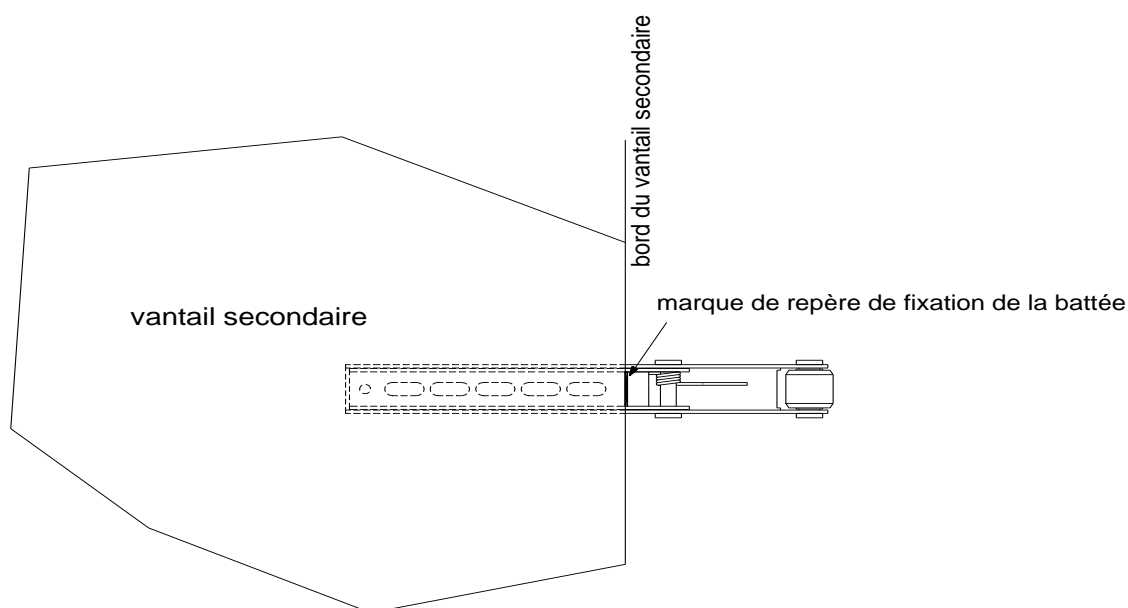
Visser la molette pour augmenter la force de maintien en position d'attente.

Dévisser la mollette pour obtenir l'effet inverse.



VI - MONTAGE DE LA BATTEE DE SECURITE

La battée se pose en haut du vantail secondaire du côté opposé aux paumelles selon les schémas suivants : Faire coïncider la marque repère de fixation avec le bord du vantail secondaire.

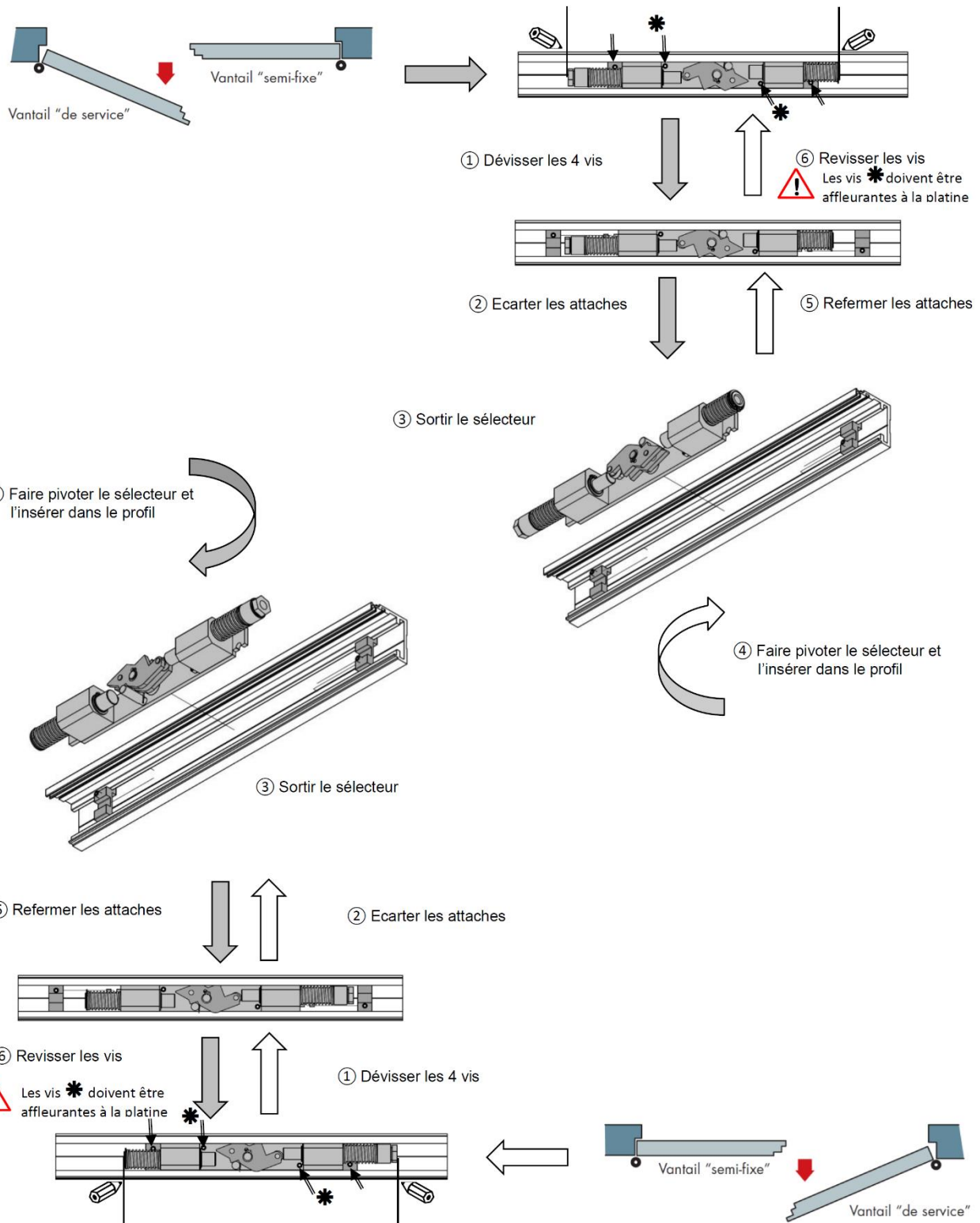


VII - REGLAGE SELECTEUR



LE MONTAGE DU SELECTEUR (REGLAGE ET SENS) EST EFFECTUE D'APRES LES INFORMATIONS ISSUES DE LA FICHE DE RENSEIGNEMENTS FOURNIE A LA COMMANDE.
TOUTEFOIS UN AJUSTEMENT PEUT ETRE NECESSAIRE UNE FOIS LE PRODUIT INSTALLE.

Réglage du sens de sélection (si nécessaire)

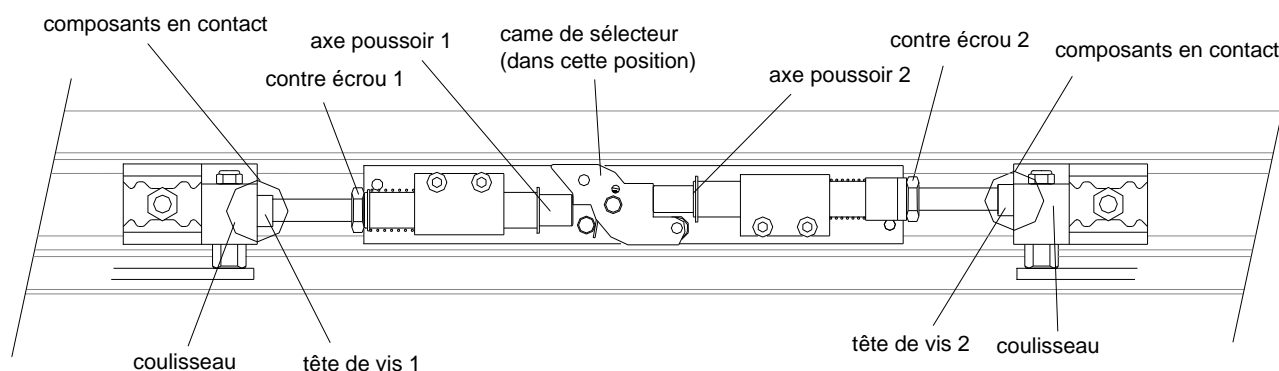


Réglage final (si nécessaire)

1/ Fermer les portes dans le bon ordre (vantaill secondaire puis vantaill principal).

2/ Assurer vous du bon positionnement des composants comme sur le schéma.

SI VOUS DEVEZ REREGLER LE SELECTEUR



1/ Fermer les portes dans le bon ordre (vantaill secondaire puis vantaill principal).

2/ Visser ou dévisser selon le cas la vis 1 afin que l'axe poussoir 1 positionne la came comme sur le schéma.

3/ Bloquer la position de la vis en serrant le contre écrou 1.

4/ Visser ou dévisser la vis 2 afin que l'axe poussoir 2 vienne en contact sur la came comme sur le schéma.

5/ Bloquer la position en serrant le contre écrou 2.

6/ Faire plusieurs essais en ouvrant les portes par action sur le vantaill secondaire en s'assurant que la sélection se fait dans le bon ordre.

Dans le cas contraire rereglér le sélecteur selon les étapes précédentes.

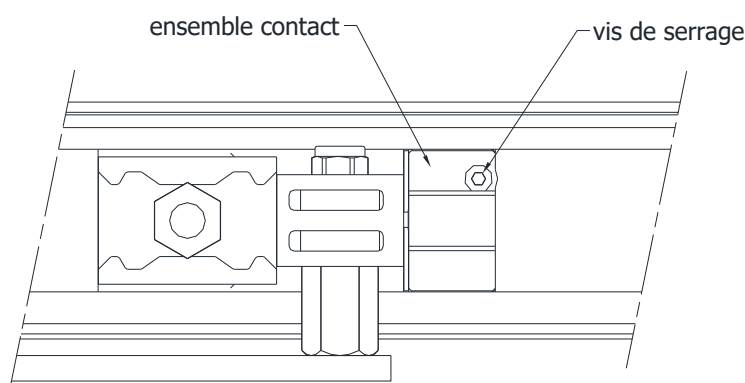
VIII - REGLAGE DES CONTACTS DE POSITION

Les contacts de positions ouverts sont solidaires des modules d'arrêt. Il n'y a donc pas de réglage à faire.

Les contacts de positions fermés sont volontairement desserrés dans le bandeau pour pouvoir être ajusté une fois l'installation faite.

1/ Fermer les vantaux

2/ Plaquer les contacts de position contre les coulisseaux et serrer la vis pour brider l'ensemble contact.



IX - ESSAI DE FONCTIONNEMENT

LORS DE LA MISE EN SERVICE, ET APRES CHAQUE DECLENCHEMENT :
Lorsque la connexion électrique est établie et que le système est sous tension, ARMER les modules d'arrêt électromagnétiques en actionnant le bouton poussoir NOIR. Ouvrir ensuite les vantaux jusqu'à leurs angles d'arrêt (Position d'Attente).

Lorsque l'installation est terminée, tester plusieurs fois le bon fonctionnement du dispositif.

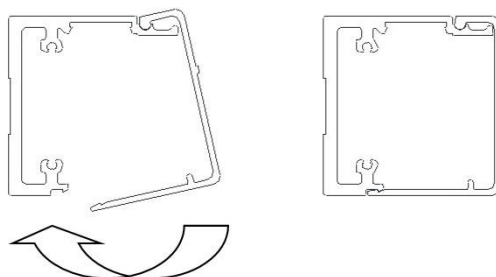
Pour cela, mettre les vantaux en position d'attente.

Couper l'alimentation en appuyant sur le bouton poussoir ROUGE et s'assurer de la bonne fermeture des vantaux.

Si le dispositif est équipé de contacts de positions, vérifier qu'ils renvoient les informations « position d'attente » et « position de sécurité ».


X - MISE EN PLACE DU CAPOT

Mettre en place le capot comme sur le schéma suivant.



Resserrer l'embout flottant.


XI - MAINTENANCE DU PRODUIT

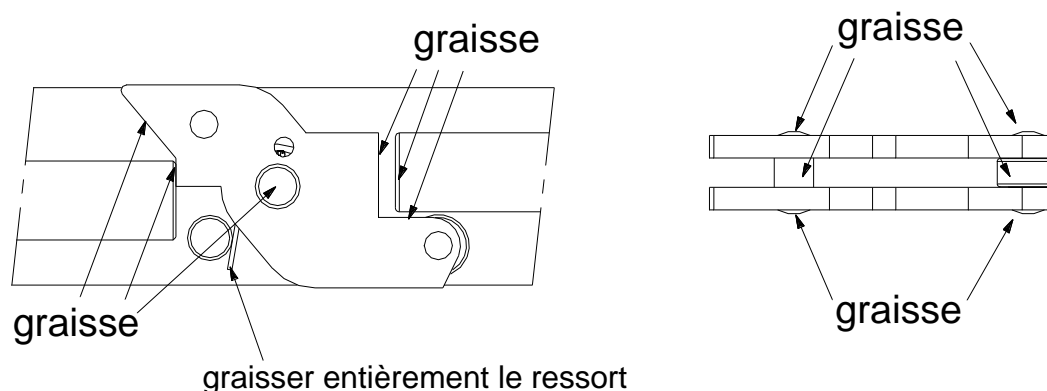
 **LES TRAVAUX DE MAINTENANCE QUI SUIVENT SERONT A EFFECTUER AU MOINS UNE FOIS PAR AN.**

1/ Vérifier portes fermées que les composants soient bien positionnés comme après les étapes des § VII et VIII.

2/ Vérifier que tous les écrous et vis d'assemblage soient correctement serrés, particulièrement les contre écrous 1 et 2.

3/ Vérifier que toutes les surfaces de contact entre la came et les autres composants soient toujours recouvertes de graisse ainsi que la roulette, les axes liant les deux flans de la came et le ressort situé derrière la came.

 **IMPORTANT : GRAISSE PRESCRITE ISOFLEX TOPAS NCA 52 (FABRIQUANT KLÜBER).**
SEULE CETTE REFERENCE GARANTIT LE BON FONCTIONNEMENT DU PRODUIT.



Déclaration des performances

Declaration of Performance



DOP_0108

N° UE 305/2011 Déclaration des performances fr

- Code d'identification unique du produit type: Dispositifs de sélection de vantaux **GROOM UCS.V2, GROOM UCS.OF.V2**
- Usage (s) prévu (s): Prescription de fermeture automatique et de déclenchement pour les portes coupe-feu et étanches aux fumées à fermeture automatique
- Fabricant: Fermetures GROOM SAS - BP 80256 ZI de l'Aumallerie F- 35302 Fougères
- Système(s) d'évaluation et de vérification de la constance des performances: Système 1.
- Norme harmonisée: EN1158:1997 + A1:2002, EN1155:1997 + A1:2002
- Organisme notifié: MPA NRW 0432
- Performance(s) déclarée(s):

Essentiel caractéristique	Performances	Norme européenne harmonisée
Fermeture automatique	<ul style="list-style-type: none"> ▪ Catégorie d'utilisation grade 3 ▪ Force du ferme-porte EN 3 ▪ Aptitude pour une utilisation sur des blocs-portes résistant au feu et/ou étanches aux fumées grade 1 ▪ Sécurité grade 1 	EN1158:1997 + A1:2002
Persistance de la fermeture automatique	<ul style="list-style-type: none"> ▪ Endurance 500 000 cycles d'essai grade 8 ▪ résistance élevée à la corrosion grade 3 	
Capacité de déclenchement	<ul style="list-style-type: none"> ▪ Catégorie d'utilisation grade 3 ▪ Dispositifs de fermeture de porte avec amortissement (ferme-porte) EN 3-5 ▪ Aptitude pour une utilisation sur des blocs-portes résistant au feu et/ou étanches aux fumées grade 1 ▪ Sécurité grade 1 	EN1155:1997 + A1:2002
Endurance	<ul style="list-style-type: none"> ▪ Endurance 500000 cycles d'essai grade 8 ▪ résistance élevée à la corrosion grade 3 	
Substances dangereuses	<ul style="list-style-type: none"> ▪ Substances particulièrement préoccupantes < valeurs limites 	

Les performances du produit identifié ci-dessus sont conformes aux performances déclarées. Conformément au règlement (UE) no 305/2011, la présente déclaration des performances est établie sous la seule responsabilité du fabricant mentionné ci-dessus.

Signé pour le fabricant et en son nom par:

Paris, le 21 Juillet 2014



Philippe Eugene
Directeur General