

# GRS 200

NOUVEAUTÉ



Encastrée



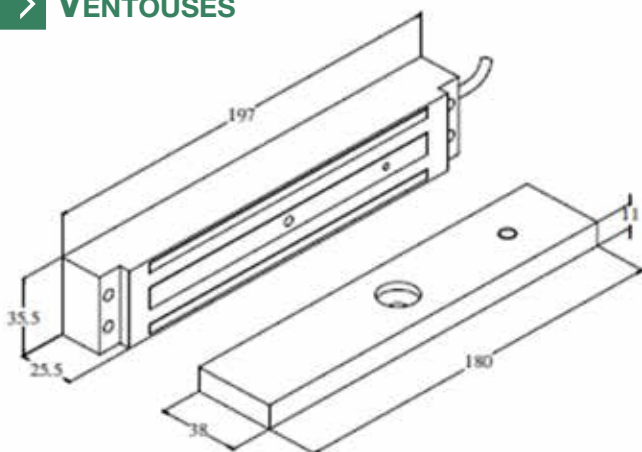
En applique

Ventouse électromagnétique encastrée ou en applique

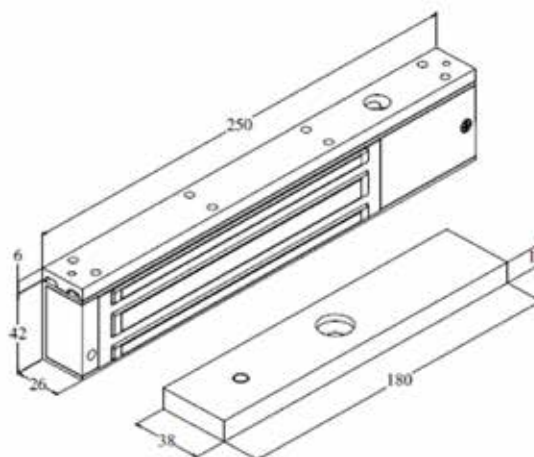
## LES + PRODUITS GROOM

- Alimentation en 12/24 Vcc (sélectionnable)
- Fonction de surveillance de l'état de verrouillage avec contact reed intégré en version encastrée
- Application de sécurité intégrée et fiable (pour assurer la sécurité des personnes)
- Magnétisme résiduel nul grâce à la libération instantanée du verrou
- Produit économique : faible maintenance et faible consommation d'énergie
- Facilité d'installation et d'utilisation
- La version encastrée convient aussi aux portes coulissantes
- Certifiée CE

### > VENTOUSES



Encastrée



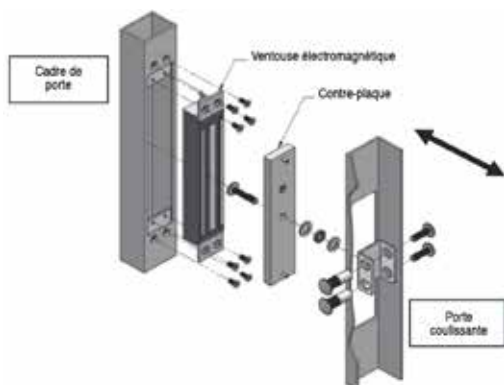
En applique



CARACTERISTIQUES TECHNIQUES		GRS 200
Dimensions de la ventouse (L x l x h)	Encastrée : 197 x 35.5 x 25.5 mm En applique : 250 x 42 x 26 mm	
Dimensions de l'armature (L x l x h)	Encastrée : 180 x 38 x 11 mm En applique : 180 x 38 x 11 mm	
Alimentation 12/24 Vcc sélectionnable	OUI	
Force de maintien de la ventouse	300 Kg	
Consommation 12 Vcc	480 mA ±10%	
Consommation 24 Vcc	240 mA ±10%	
Gamme de températures	De -10°C à +55°C	
Finition du boîtier	Aluminium anodisé	
Poids brut	Encastrée : 1,7 kg En applique : 2 kg	

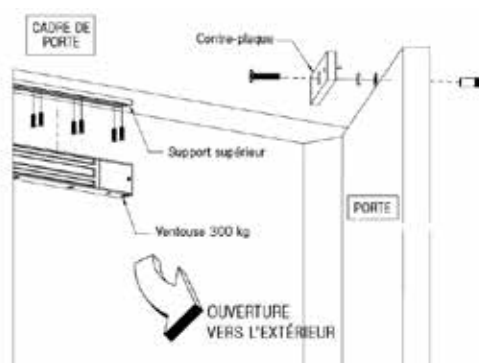
## > INSTALLATION DES VENTOUSES

### Encastrée

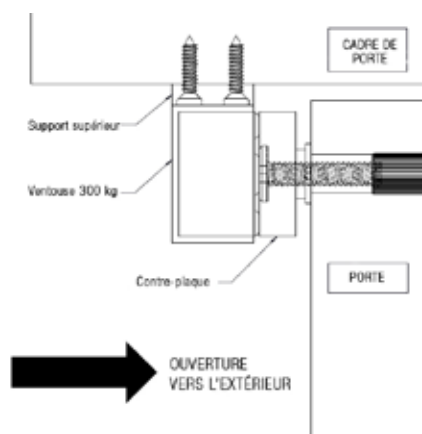
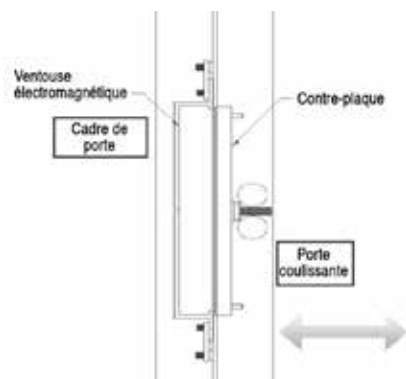


### Vue éclatée

### En applique



### Vue latérale



### REFERENCES

## GRS 200

GRS211111	VENTOUSE 300KG 12/24V ENCASTRÉE
GRS221111	VENTOUSE 300KG 12/24V APPLIQUE
GRS291100	EQUERRE EN L POUR VENTOUSE 300KG
GRS291200	EQUERRE EN Z POUR VENTOUSE 300KG
GRS902110	PASSE FIL LONGUEUR 300MM POUR PORTE 110°