

GR500 FS



Innovation GROOM

Le ferme-porte intelligent débrayable :
la dernière innovation en termes de confort, de design et de sécurité



Conformité
accessibilité



Homologation coupe-feu
Conforme EN 1634

LES PRODUITS GROOM

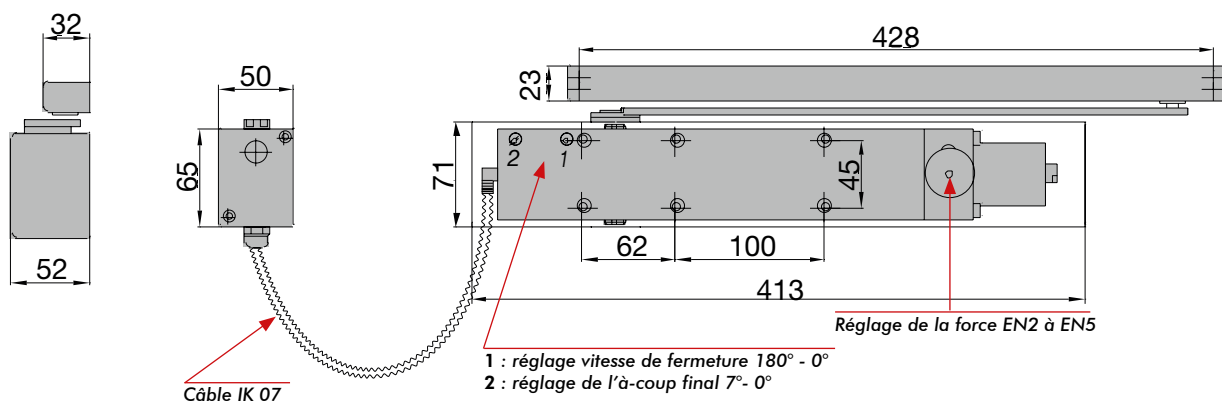
- Aucun effort à l'ouverture et à la fermeture : "porte libre"
- Appareil débrayé dès le 1^{er} degré d'ouverture
- Fermeture automatique du vantail par ordre de la centrale incendie CMSI assurant le compartimentage
- Aucun réarmement local nécessaire : confort d'utilisation
- Alimentation en 24/48 Vcc avec sélection automatique
- Conforme NFS 61937-1 et NFS 61937-2
- Force 2 à 5 réglable par vérin
- Ouverture jusqu'à 180° côté paumelles
- Fixations et vis de réglages invisibles dissimulées sous son capotage
- Esthétique, grâce à son bras sans fixations visibles
- Adaptable sur notre bandeau sélecteur SLV V2 pour blocs-portes deux vantaux équipé d'un GR500 FS sur le vantail de service et d'un GR400 ou GR500 sur le semi-fixe
- Pose sur tout type de menuiseries (bois, alu, PVC)
- Réglages constants et durables grâce à notre technologie thermostable



CARACTERISTIQUES TECHNIQUES	GR500 FS
Force de fermeture	EN 2-5
Largeur de vantail	< 1250 mm
Conformité norme EN 1154	OUI
Conformité norme EN 1155	OUI
Marquage C€ produit de construction	OUI
Conformité accessibilité HPMR < 50 N en mode débrayé	OUI
Porte coupe-feu, pare-flammes, pare-fumées	OUI
Vitesse de fermeture réglable par vis pointeau 180° - 0° en face avant	OUI
A-coup final réglable par vis pointeau 7° - 0° en face avant	OUI
Alimentation à sélection automatique 24/48 Vcc	OUI
Puissance consommée	2,6 W
Protection IP 42 (protection pénétration de corps solides étrangers et pénétration de l'eau)	OUI
Protection IK 07 (protection contre les impacts mécaniques externes)	OUI
Pose du corps sur l'ouvrant côté paumelles ou sur le dormant côté opposé aux paumelles, protection IK 07 du câble	TYPE B
Pose du corps sur le dormant côté paumelles, pas de câble apparent	TYPE G
Bras anti-vandalisme	OUI
Teinte standard : argent	OUI
Teintes RAL	OPTION

Conforme à la norme NFS 61937-2, homologué en PV DAS avec la plupart des fabricants de portes techniques

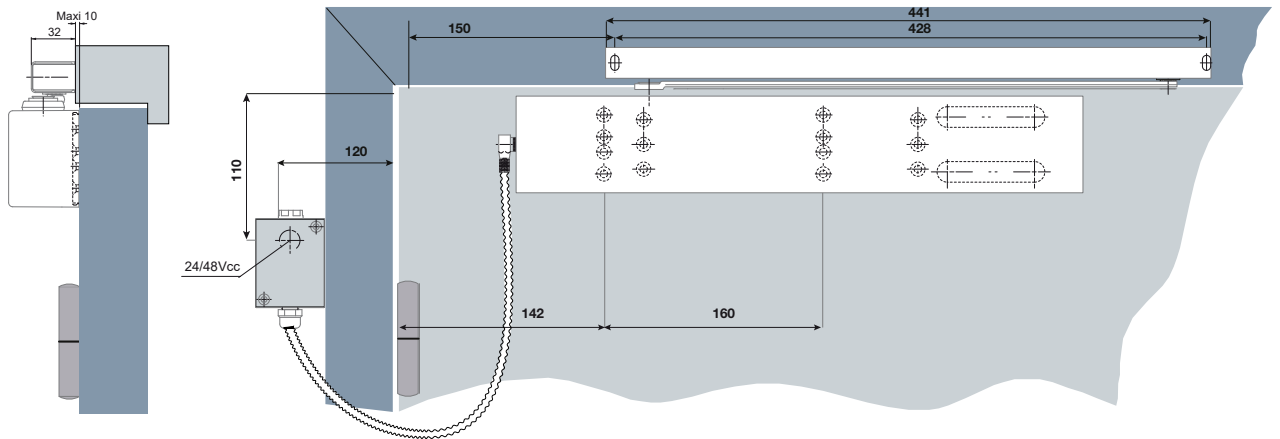
> PLAN DU FERME-PORTE



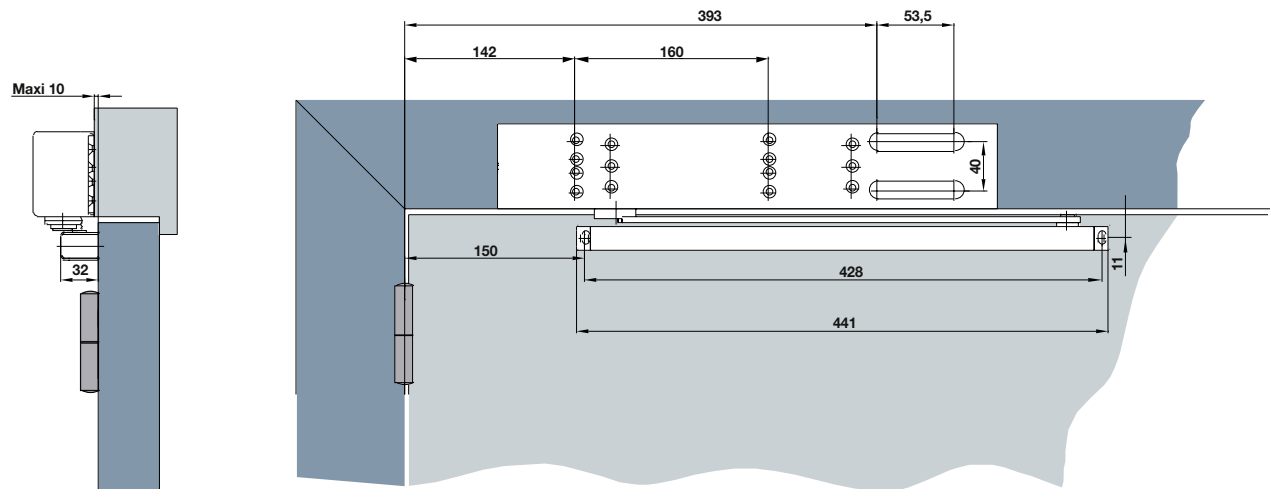
GR500 FS

> INSTALLATION

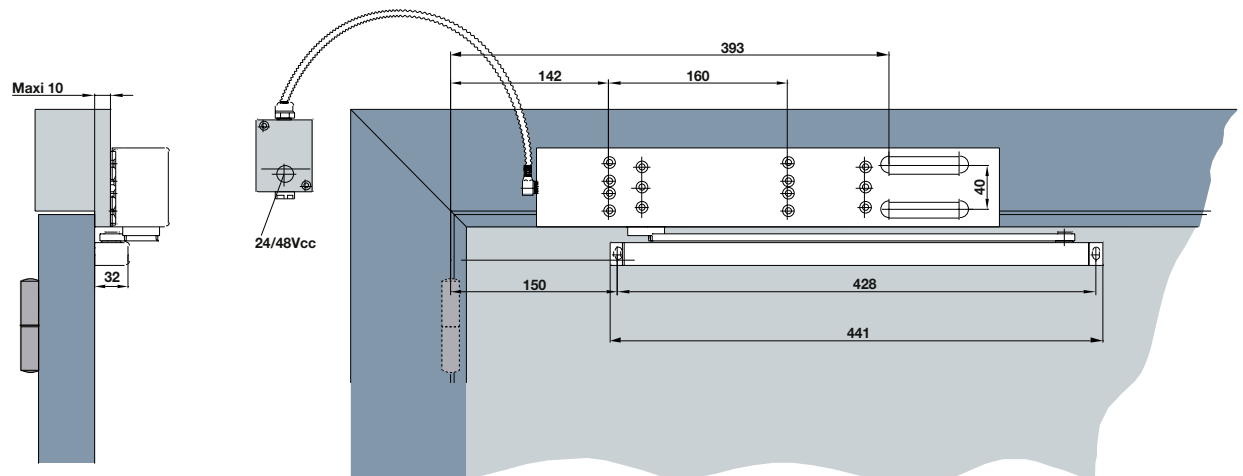
Pose côté paumelles corps sur ouvrant type B



Pose côté paumelles corps sur Dormant type G



Pose côté opposé aux paumelles corps sur dormant type B



> DESCRIPTIF

Ferme-porte intelligent débrayable de type Groom GR500 FS, bras anti-vandalisme, conforme à la norme EN 1154 et EN 1155, certifié C€, conformité accessibilité < 50 N en mode débrayé, conforme NFS 61937-1 et NFS 61937-2.

- Aucun effort à l'ouverture et à la fermeture : porte "libre" dès le premier degré d'ouverture du vantail.
- Aucun réarmement local nécessaire.
- Fermeture automatique du vantail par ordre de la centrale incendie permettant d'assurer le compartimentage feu.
- Force réglable 2 à 5 par vérin permettant d'équiper des vantaux jusqu'à 1250 mm de largeur et/ou 100 kg avec un angle d'ouverture de 180°.
- Réglages vitesse de fermeture et accélération finale par vis pointeau en face avant dissimulées sous le capot. Fixations du corps et du bras invisibles.
- 3 types de pose : pose du corps sur l'ouvrant ou sur le dormant côté paumelles et sur le dormant côté opposé aux paumelles.
- Pose en type G avec sélection automatique de la tension 24Vcc/48Vcc intégré au ferme-porte, sans câble apparent
- Pose en type B avec sélection automatique de la tension 24Vcc/48Vcc intégré au ferme-porte, protection IK 07 du câble.
- Réversible droite et gauche.
- Alimentation de la centrale CMSI avec sélection automatique de la tension 24 ou 48 Vcc Rupture.
- Protection IP 42 contre pénétration de corps solides étrangers et pénétration de l'eau.
- Hydraulique thermostable -20° à +40°.
- Ferme-porte équipé de clapets de surpression.
- Finitions argent, RAL.

Conforme à la norme NFS 61937-2, homologué en PV DAS avec la plupart des fabricants de portes techniques

REFERENCES	GR500 FS
GR50051XFS	GR500 FS TYPE B MONTAGE CORPS SUR OUVRANT COTE PAUMELLES OU SUR DORMANT COTE OPPOSE AUX PAUMELLES
GR50551XFS	GR500 FS TYPE G MONTAGE CORPS SUR DORMANT COTE PAUMELLES

Code X = Code Finition

1 = argent

8 = autre RAL (plus-value)