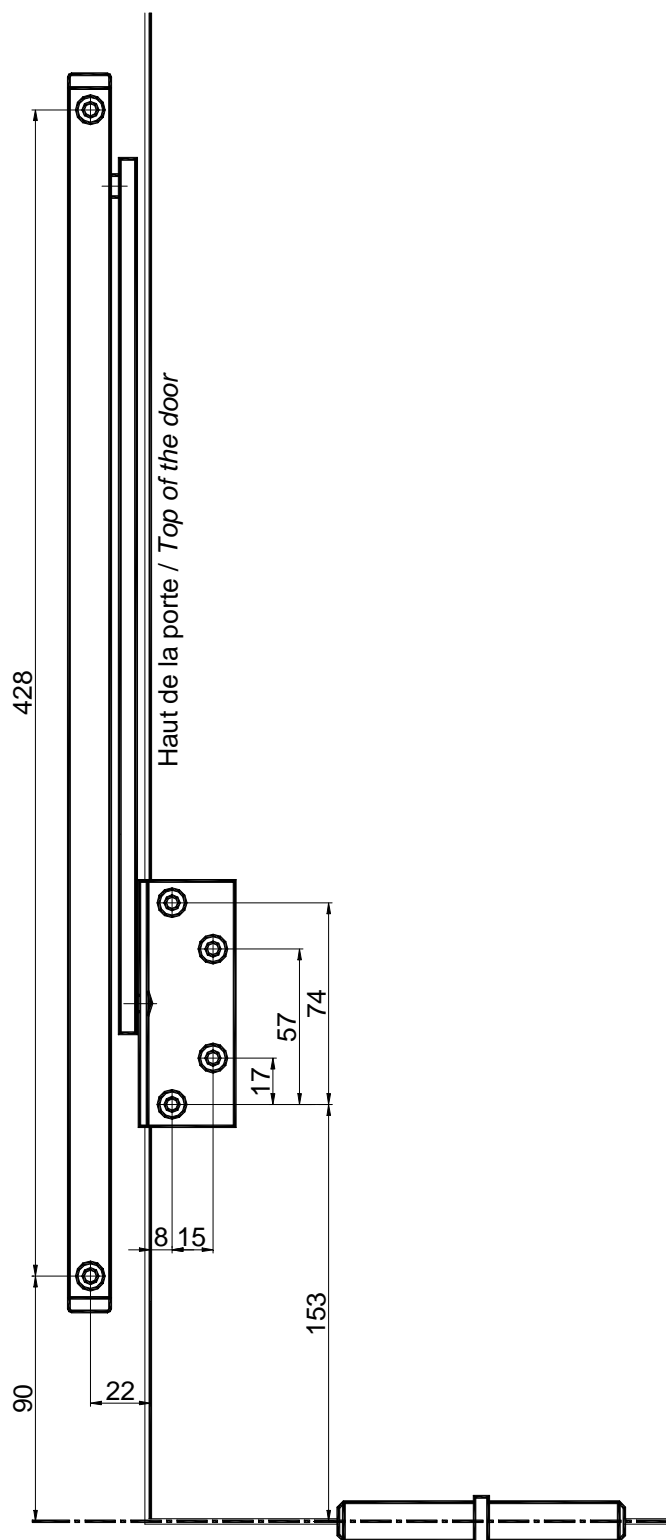




## LIMITEUR D'OUVERTURE PATTE EQUERRE / OPEN LIMIT ARM

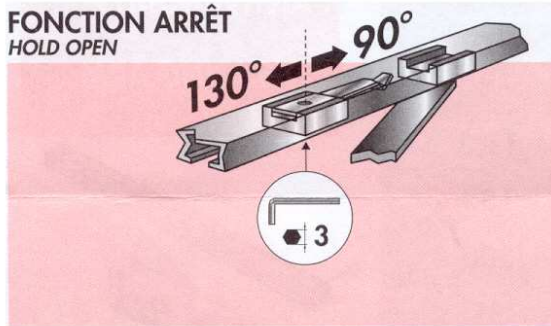
Montage coté paumelles / hinges side



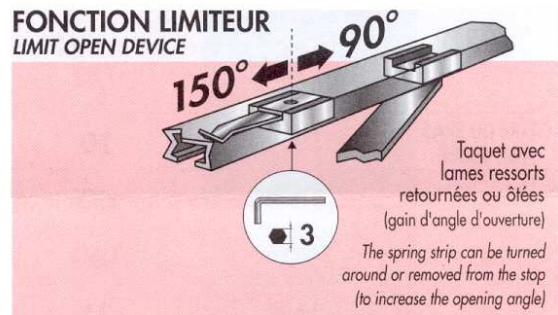


## OPTION : FONCTION ARRÊT / FONCTION LIMITEUR OPTION : HOLD OPEN / LIMIT OPEN DEVICE

### FONCTION ARRÊT HOLD OPEN



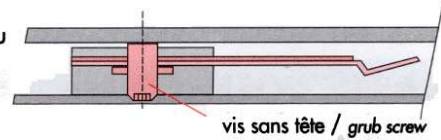
### FONCTION LIMITEUR LIMIT OPEN DEVICE



### RÉGLAGE DE L'ANGLE ADJUSTING THE ANGLE

- Desserrer la vis sans tête du système d'arrêt
- Faire coulisser jusqu'à la position d'arrêt souhaitée
- Serrer la vis sans tête
- Unscrew the grub screw in the stop slider
- Slide to the stop position required
- Tighten the grub screw

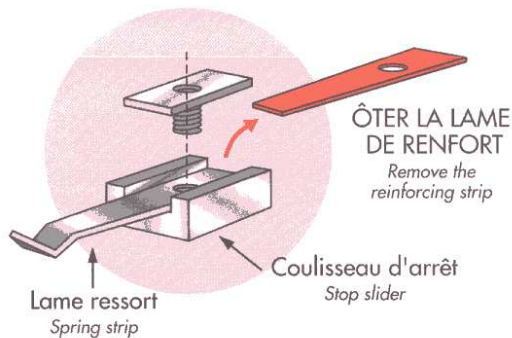
Coulisseau d'arrêt  
Stop slider



vis sans tête / grub screw

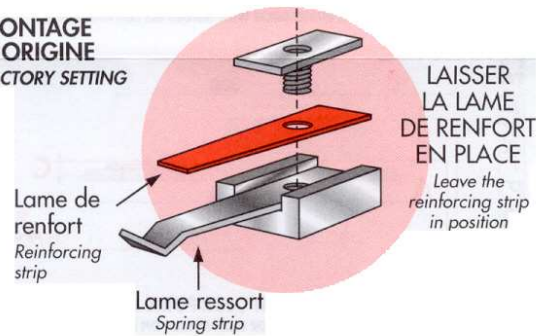
## ADAPTATION DE LA FORCE DE DÉCLENCHEMENT MANUEL ADJUSTING THE MANUAL RELEASE FORCE

### 1 POUR PORTES LÉGÈRES FOR LIGHT DOORS



### 2 POUR PORTES LOURDES FOR HEAVY DOORS

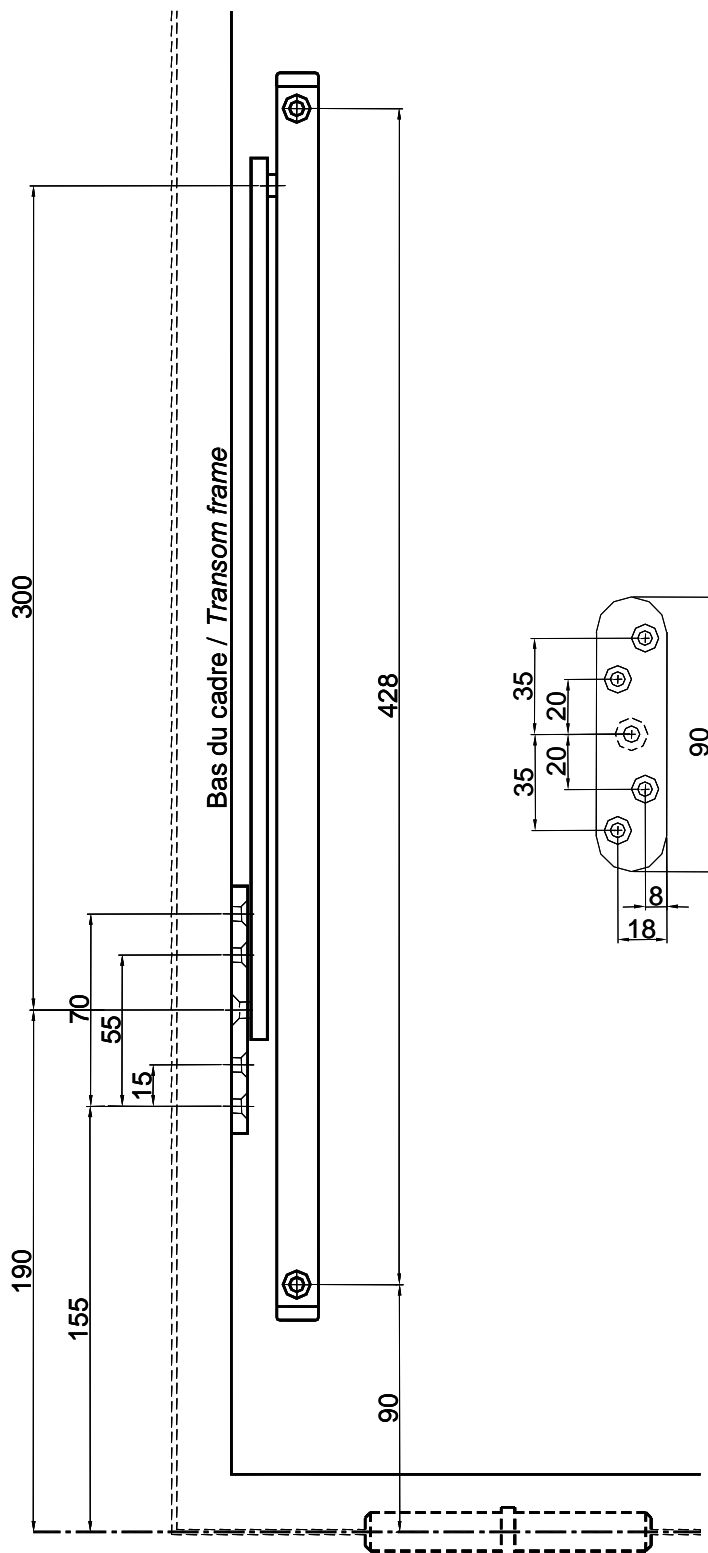
MONTAGE D'ORIGINE  
FACTORY SETTING





## LIMITEUR D'OUVERTURE PATTE PLATE / OPEN LIMIT ARM

Montage coté opposé aux paumelles / Opposit hinges side

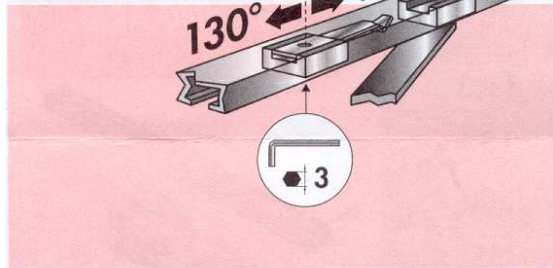




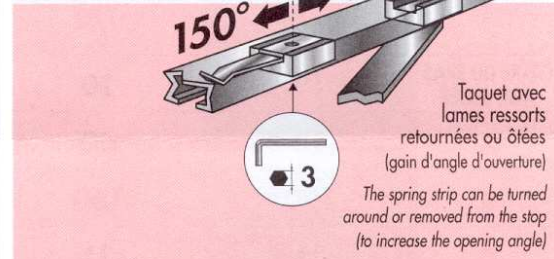
## OPTION : FONCTION ARRÊT / FONCTION LIMITEUR

OPTION : HOLD OPEN / LIMIT OPEN DEVICE

### FONCTION ARRÊT HOLD OPEN



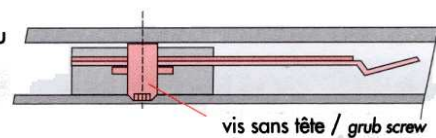
### FONCTION LIMITEUR LIMIT OPEN DEVICE



### RÉGLAGE DE L'ANGLE ADJUSTING THE ANGLE

- Desserrer la vis sans tête du système d'arrêt
- Faire coulisser jusqu'à la position d'arrêt souhaitée
- Serrer la vis sans tête
- Unscrew the grub screw in the stop slider
- Slide to the stop position required
- Tighten the grub screw

Coulisseau d'arrêt  
Stop slider

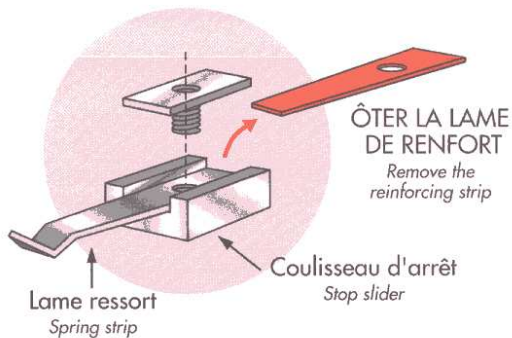


vis sans tête / grub screw

## ADAPTATION DE LA FORCE DE DÉCLENCHEMENT MANUEL

ADJUSTING THE MANUAL RELEASE FORCE

### 1 POUR PORTES LÉGÈRES FOR LIGHT DOORS



### 2 POUR PORTES LOURDES FOR HEAVY DOORS

